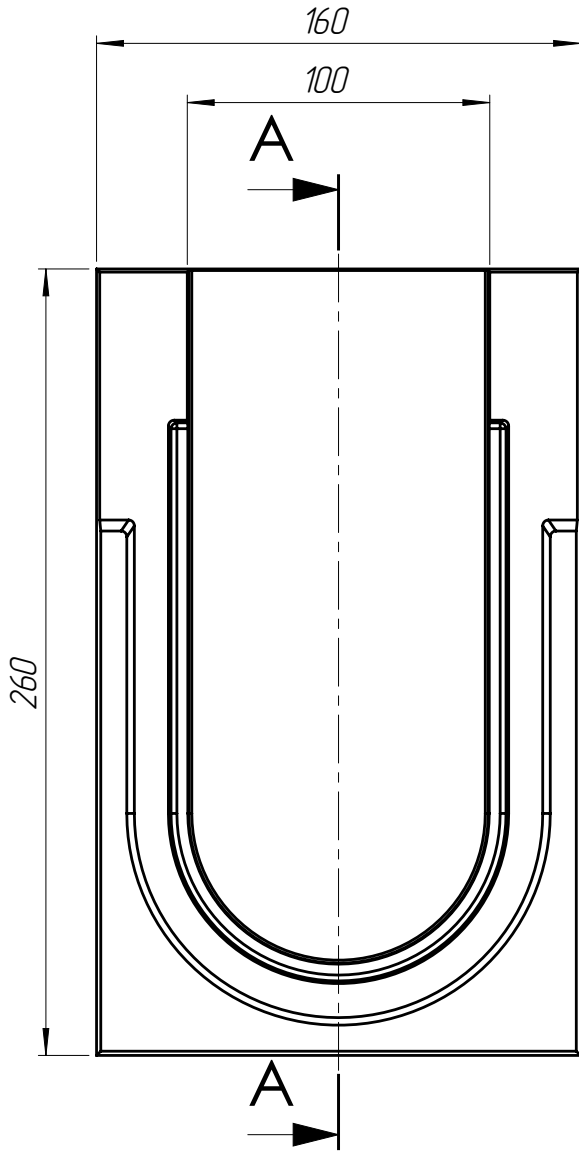


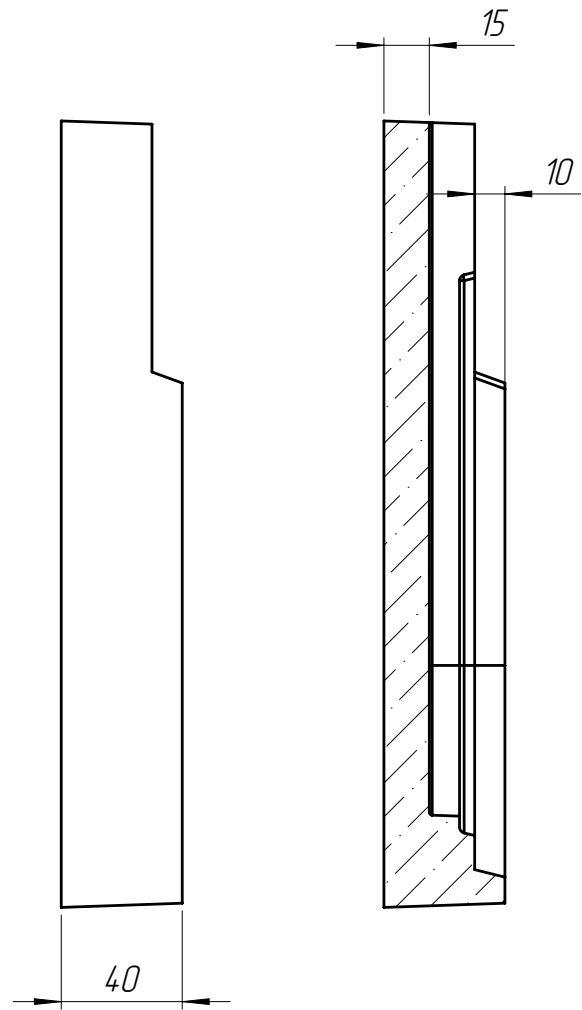
3-БМВ-10.16.26-П-ПЧ-К

Перв. примен.

Справ. №



A-A



Подп. и дата

Инв. № дубл.

Взаминв.

Подп. и дата

Инв. № подл.

1. Объем полимербетона составляет 0,0010 м. куб.
2. Допустимое отклонение фактической массы от номинальной может составлять до 8%.

Арт. 67019-К-4

3-БМВ-10.16.26-П-ПЧ-К

| Изм | Лист | № документа | Подп. | Дата |
|----------|------|----------------|-------|------------|
| Разраб. | | Кожух О. | | 16.12.2021 |
| Пров. | | Козак М. | | |
| Т. контр | | Стецина О. | | |
| Н. контр | | Харамбура О. | | |
| Утв. | | Малиновский И. | | |

Заглушка блока монолитного водоотводного конечная

| Лит. | Масса | Масштаб |
|--------|----------|---------|
| | 184 | 1:2.5 |
| Лист 1 | Листов 1 | |

Полимербетон СТБ 725664-11-02.01-2012

