

 **standartpark**[®]

ИНЖЕНЕРНОЕ ОБУСТРОЙСТВО ТЕРРИТОРИИ



Люки смотровых
колодцев
и дождеприемники
ливнесточных
колодцев

 СДЕЛАНО
В РОССИИ

МИССИЯ

Изменить облик наших домов,
дворов, улиц и городов

Мы производим и поставляем комплексные решения для:

- сбора, очистки, отвода воды,
- инженерного оснащения зданий и искусственных сооружений,
- благоустройства территорий

для объектов дорожно-транспортной инфраструктуры, промышленного, гражданского и коттеджного строительства.

Мы находимся рядом с клиентами, обеспечивая актуальные и удобные форматы взаимодействия, предоставляя техническую и сервисную поддержку на всем жизненном цикле решений.

СТАНДАРТПАРК СЕГОДНЯ

Торгово-производственная международная Компания «Стандартпарк» с 2000 года работает в сфере сбора, очистки, отвода воды, инженерного оснащения зданий, искусственных сооружений и благоустройства территории.



Россия, Беларусь, Казахстан

более **650** сотрудников

более **20** товарных направлений,
10 под собственными торговыми марками



**ПЕРВЫЙ ПРОИЗВОДИТЕЛЬ
СИСТЕМ ПОВЕРХНОСТНОГО
ВОДОТВОДА В РОССИИ**



5 Производственных предприятий



25 Торговых представительств



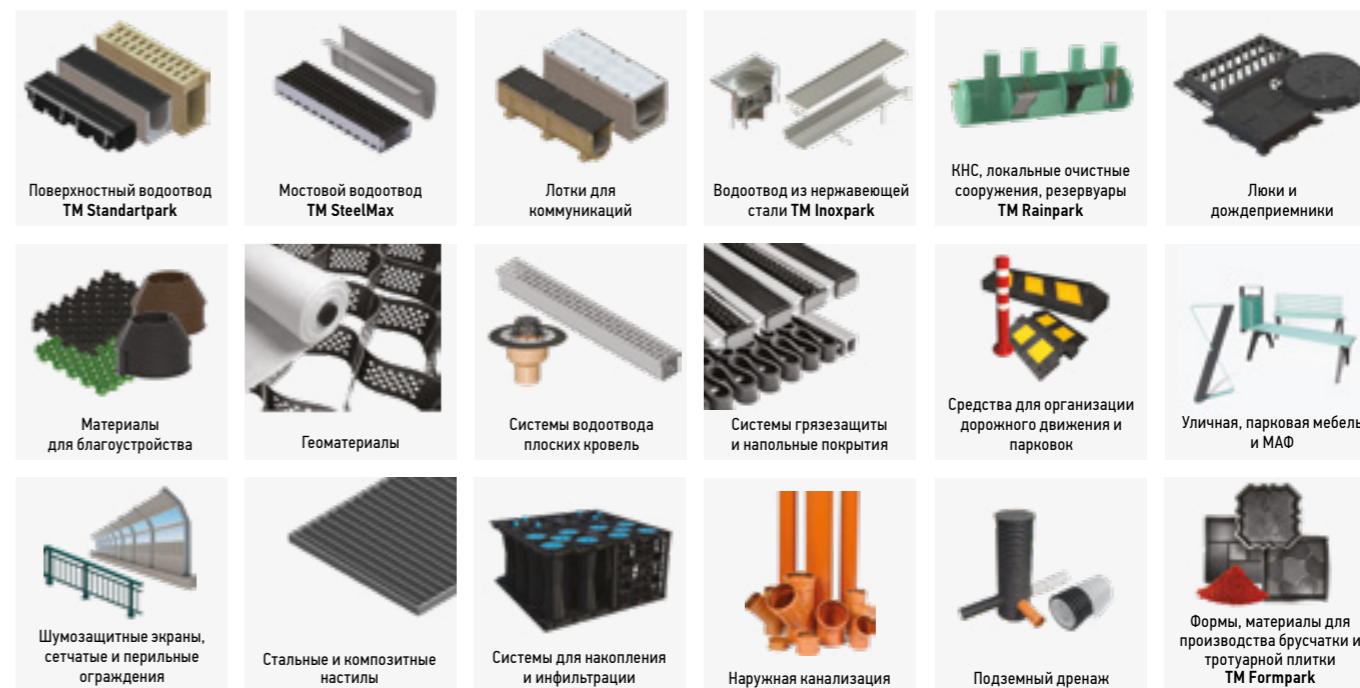
Конструкторское бюро



Проектная служба



АССОРТИМЕНТ КОМПАНИИ «СТАНДАРТПАРК»



СОДЕРЖАНИЕ

КЛАССЫ НАГРУЗОК И ОБЛАСТИ ПРИМЕНЕНИЯ ПРОДУКЦИИ	5
ЛЮКИ ИЗ ВЫСОКОПРОЧНОГО ЧУГУНА ТМ STANDARTPARK.....	6
Люки круглые из высокопрочного чугуна фланцевые (A15-F900).....	8
Люк круглый из высокопрочного чугуна с самонивелирующимся корпусом (D400).....	12
Люк из высокопрочного чугуна в квадратном корпусе с запорным устройством (C250).....	16
Люки квадратные ревизионные из высокопрочного чугуна (C250).....	20
ДОЖДЕПРИЕМНИКИ ИЗ ВЫСОКОПРОЧНОГО ЧУГУНА ТМ STANDARTPARK.....	22
Дождеприемники круглые из высокопрочного чугуна (C250, D400).....	24
Дождеприемник круглый из высокопрочного чугуна с самонивелирующимся корпусом (D400).....	26
Дождеприемник магистральный тяжелый ВЧ с запорным устройством (C250).....	28
Дождеприемники квадратные ревизионные из высокопрочного чугуна (C250).....	32
ПЛАСТИКОВЫЕ ЛЮКИ ТМ STANDARTPARK.....	34
ПРИМЕРЫ ПРОЕКТОВ ТЕХНИЧЕСКОГО РЕШЕНИЯ	38



КЛАССЫ НАГРУЗОК И ОБЛАСТИ ПРИМЕНЕНИЯ ПРОДУКЦИИ

Классификация люков согласно ГОСТ 3634-2019

Тип	Наименование	Номинальная нагрузка, кН	Полное открытие D, мм, не менее	Глубина установки крышки в корпусе h, мм, не менее	Масса общая (справочная), кг		Рекомендуемое место установки	
					Серый чугун	Высокопрочный чугун		
	ЛМ*(A15)	Легкий малогабаритный люк	15	450	20	40	30	Зона зеленых насаждений, пешеходная зона
	Л (A15)	Легкий люк	15	550	20	45	30	
	ЛУ (A30)	Легкий усиленный люк	30	550	20	50	30	
	С (B125)	Средний люк	125	550	25	70	45	Автостоянки, тротуары и проезжая часть городских парков
	Т (C250)	Тяжелый люк	250	600	35	105	55	Городские автомобильные дороги
	ТМ (D400)	Тяжелый магистральный люк	400	600	50	130	65	Магистральные дороги, АЗС
	СТ (E600)	Сверхтяжелый люк	600	600	60	170	80	Дороги с интенсивным движением (аэродромы, доки, складские терминалы и прочие объекты с высокими нагрузками на дорожное покрытие)
	СТУ (Ф900)	Сверхтяжелый усиленный люк	900	600	60	-	100	Зоны высоких нагрузок (аэродромы, объекты со сверхвысокими нагрузками на дорожное покрытие)

* Для подземных коммуникаций с глубиной канала до 600 мм от наружной поверхности крышки люка.

Примечание: глубина установки крышки в корпусе регламентируется для люков без запорного устройства, чтобы исключить самопроизвольное открывание крышки при наезде автотранспорта на край крышки. Для люков с запорным устройством допускается уменьшение минимальной глубины установки крышки.

Классификация дождеприемников согласно ГОСТ 3634-2019

Тип	Наименование	Номинальная нагрузка, кН	Площадь живого сечения S, м², не менее	Глубина установки решетки в корпусе h, мм, не менее	Масса общая (справочная), кг		Рекомендуемое место установки
					Серый чугун	Высокопрочный чугун	
	Д (A15)	Малый дождеприемник	0,05	20	51,5	30	Пешеходная зона
	ДБ1* (B125)	Большой дождеприемник	0,075	35	90	65	Автостоянки и обочины городских автодорог
	ДБ2** (B125)		0,15	35	90	65	
	ДМ1 (C250)	Магистральный дождеприемник	0,075	35	110	70	Городские автомобильные дороги
	ДМ2 (C250)		0,15	35	110	70	
	ДУ1 (D400)	Усиленный дождеприемник	0,075	50	130	80	Магистральные автомобильные дороги, АЗС
	ДУ2 (D400)		0,15	50	130	80	
	ДС1 (E600)	Сверхтяжелый дождеприемник	0,075	50	150	100	Зоны высоких нагрузок (аэродромы, объекты со сверхвысокими нагрузками на дорожное покрытие).
	ДС2 (E600)		0,15	50	150	100	

* ДБ1, ДМ1 - на дорогах при продольных уклонах $i \leq 0,005$.

** ДБ2, ДМ2 - на дорогах при продольных уклонах $i > 0,005$.

Примечание: глубина установки решетки в корпусе регламентируется для дождеприемников без запорного устройства, чтобы исключить самопроизвольное открывание решетки при наезде автотранспорта на край решетки. Для дождеприемников с запорным устройством допускается уменьшение минимальной глубины установки решетки.

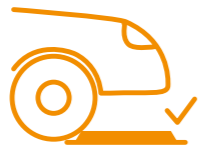
ЛЮКИ ИЗ ВЫСОКОПРОЧНОГО ЧУГУНА ТМ STANDARTPARK

Торгово-инжиниринговая сеть «Стандартпарк» самостоятельно разрабатывает и производит люки из высокопрочного чугуна.

Преимущества люков из высокопрочного чугуна над аналогами из серого чугуна:



Материал В450 –
легкие и прочные



Запорные устройства –
защелка и болт с гайкой



Антивандальное шарнирное
крепление крышки



Фиксация в открытом
положении



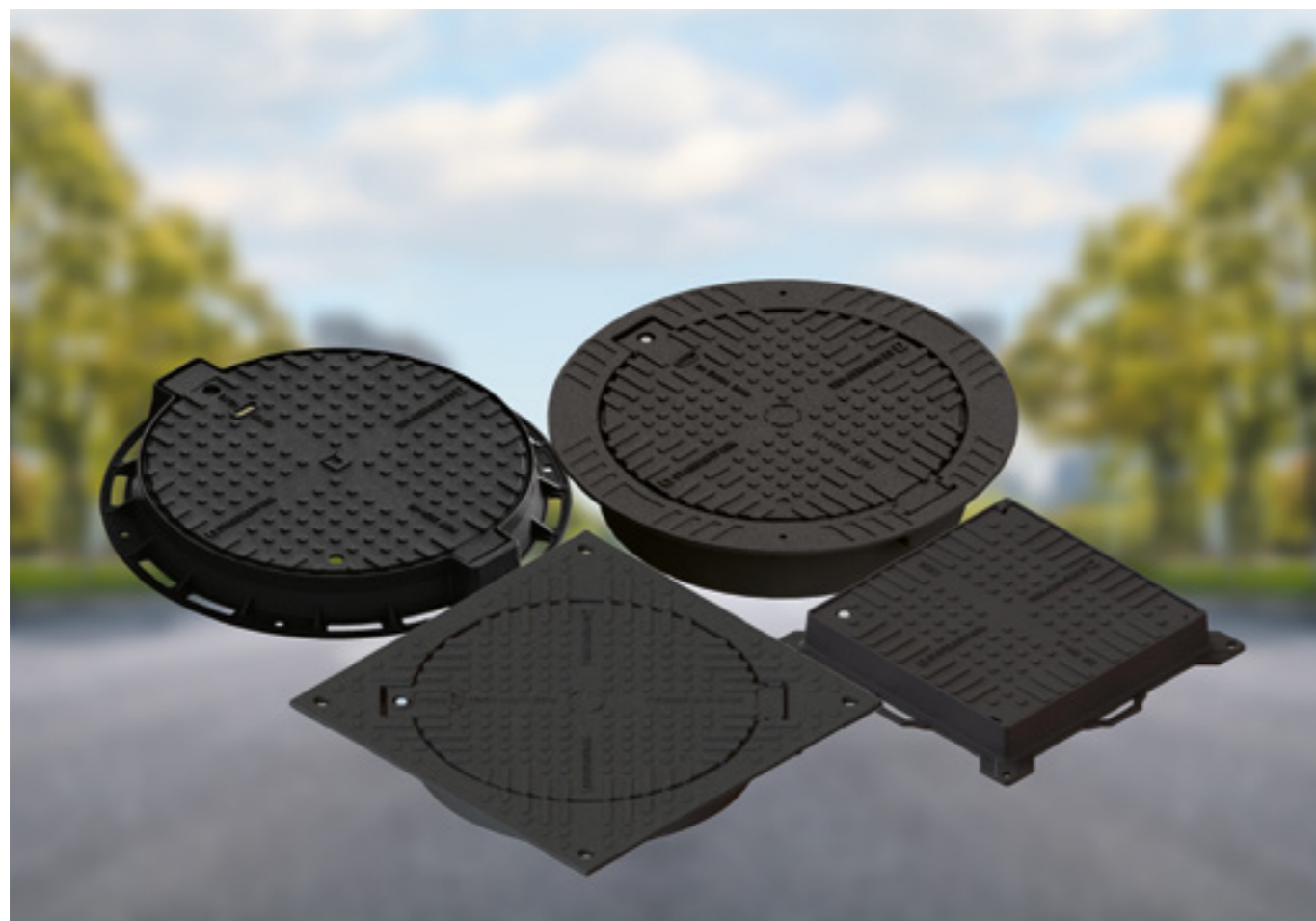
Ударопрочные



Индивидуальный
дизайн*



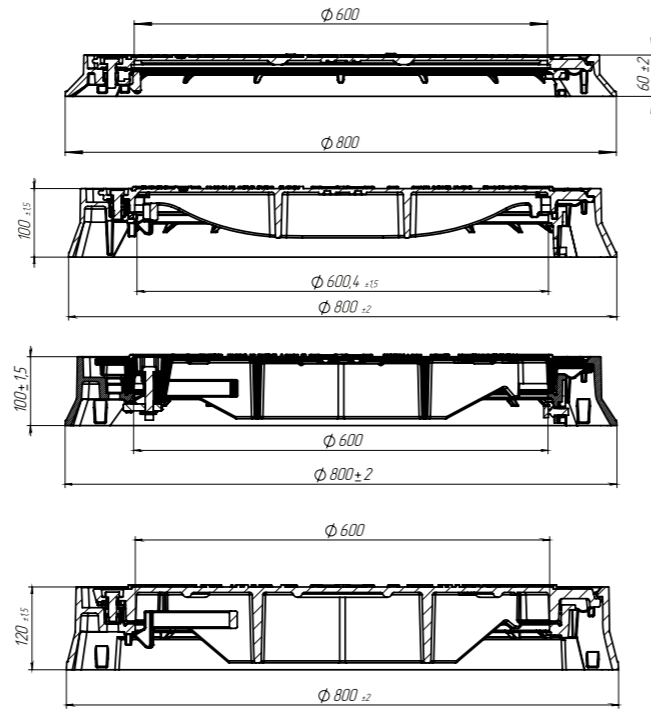
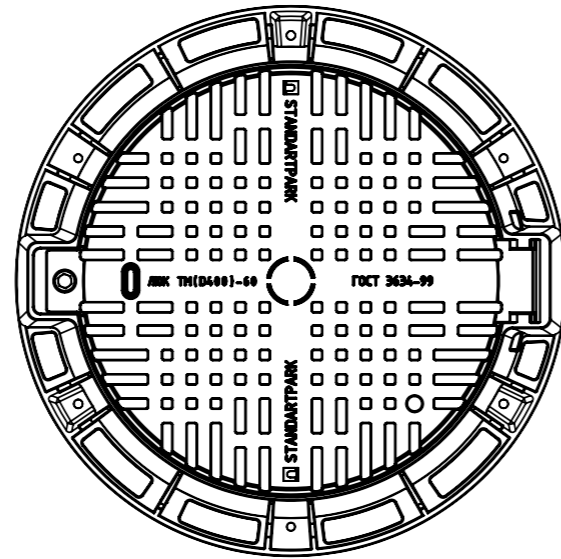
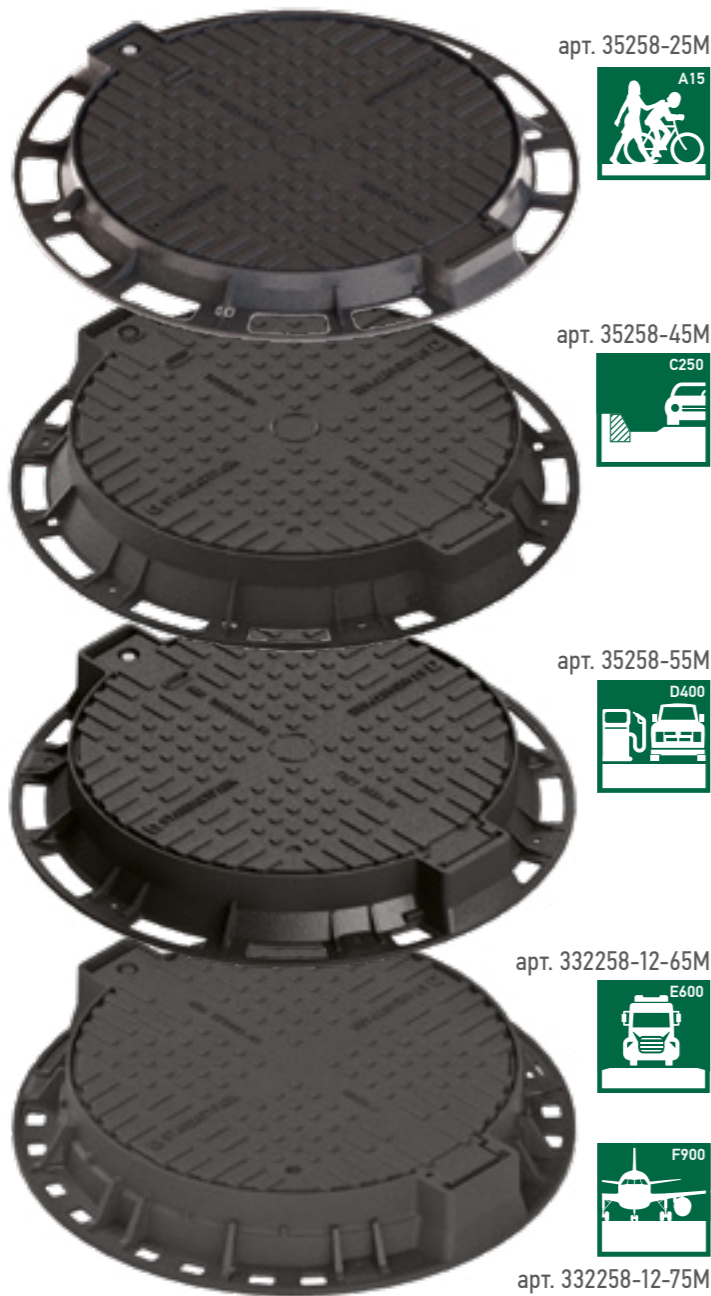
Соответствие
ГОСТ 3634-2019



* Возможность поставки уточняйте у менеджера Стандартпарк.



ЛЮКИ КРУГЛЫЕ ИЗ ВЫСОКОПРОЧНОГО ЧУГУНА ФЛАНЦЕВЫЕ (A15-F900)

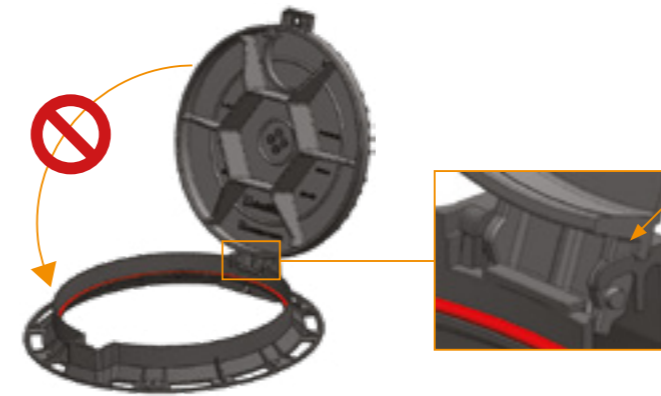


Название	Артикул	Размер опорной плоскости, мм	Размер лаза, мм	Высота, мм	Вес, кг	Класс нагрузки
Люк ВЧ тип Л модернизированный	35258-25M	800	600	60	30	A15
Люк ВЧ тип Т с запорным устройством и уплотнительной прокладкой	35258-45M	800	600	100	44	C250
Люк ВЧ тип ТМ с запорным устройством и уплотнительной прокладкой	35258-55M	800	600	100	51,27	D400
Люки ВЧ тип СТ фланцевый	332258-12-65M	800	600	120	75	E600
Люки ВЧ тип СТУ фланцевый	332258-12-75M	800	600	120	85	F900

Особенности круглых фланцевых люков A15-F900

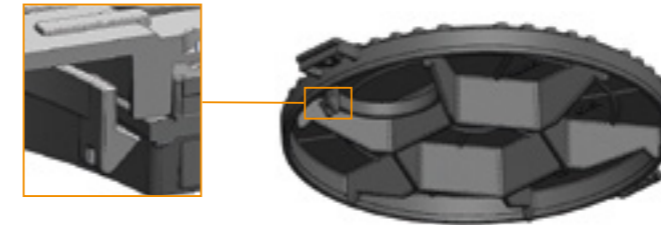
ФИКСАЦИЯ КРЫШКИ

- Особая конструкция узла открывания не позволяет крышке самопроизвольно закрыться: при открытии на угол более 90° предусмотрена автоматическая блокировка крышки с целью обеспечения безопасности обслуживания колодца.
- В открытом состоянии крышка фиксируется под углом 110°.



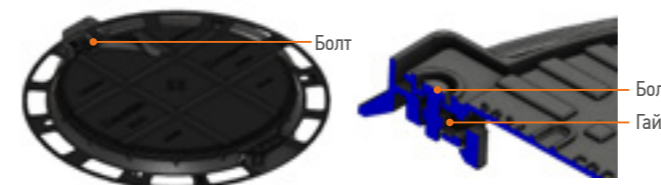
ЗАПОРНОЕ УСТРОЙСТВО

- Основной запорный элемент выполнен в виде пружинистой защелки из чугуна, что обеспечивает дополнительную защиту от выбивания крышки из корпуса под колесом транспортного средства.



ДОПОЛНИТЕЛЬНАЯ ОПЦИЯ – ЗАПОРНОЕ УСТРОЙСТВО

- Благодаря наличию дополнительного запорного устройства (болт/гайка) крышка надежно фиксируется в закрытом положении, равно как и защищена от выскакивания из корпуса при пробуксовке транспортного средства на ней.



ДИЗАЙН ЛЮКОВ

- Крышка люка может быть выполнена с нанесением эскиза Заказчика (Сроки и условия поставки уточняйте у менеджера Стандартпарк).

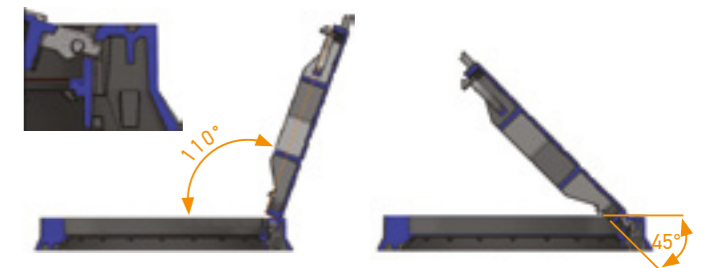
УПЛОТНИТЕЛЬНАЯ ПРОКЛАДКА

- Для исключения возможности возникновения искр и биения крышки люка, люк укомплектован уплотнительной прокладкой (кроме арт. 35258-25M).



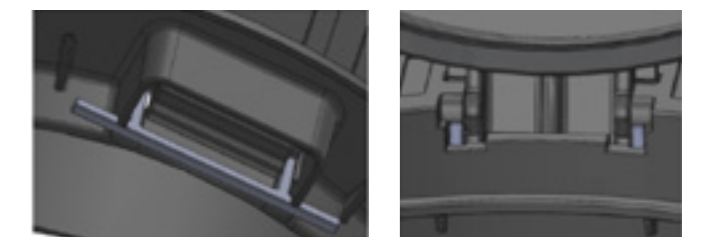
СНЯТИЕ КРЫШКИ

- В случае отсутствия в конструктиве изделия антивандального элемента, крышку люка можно будет снять, установив ее под углом 45° к корпусу.



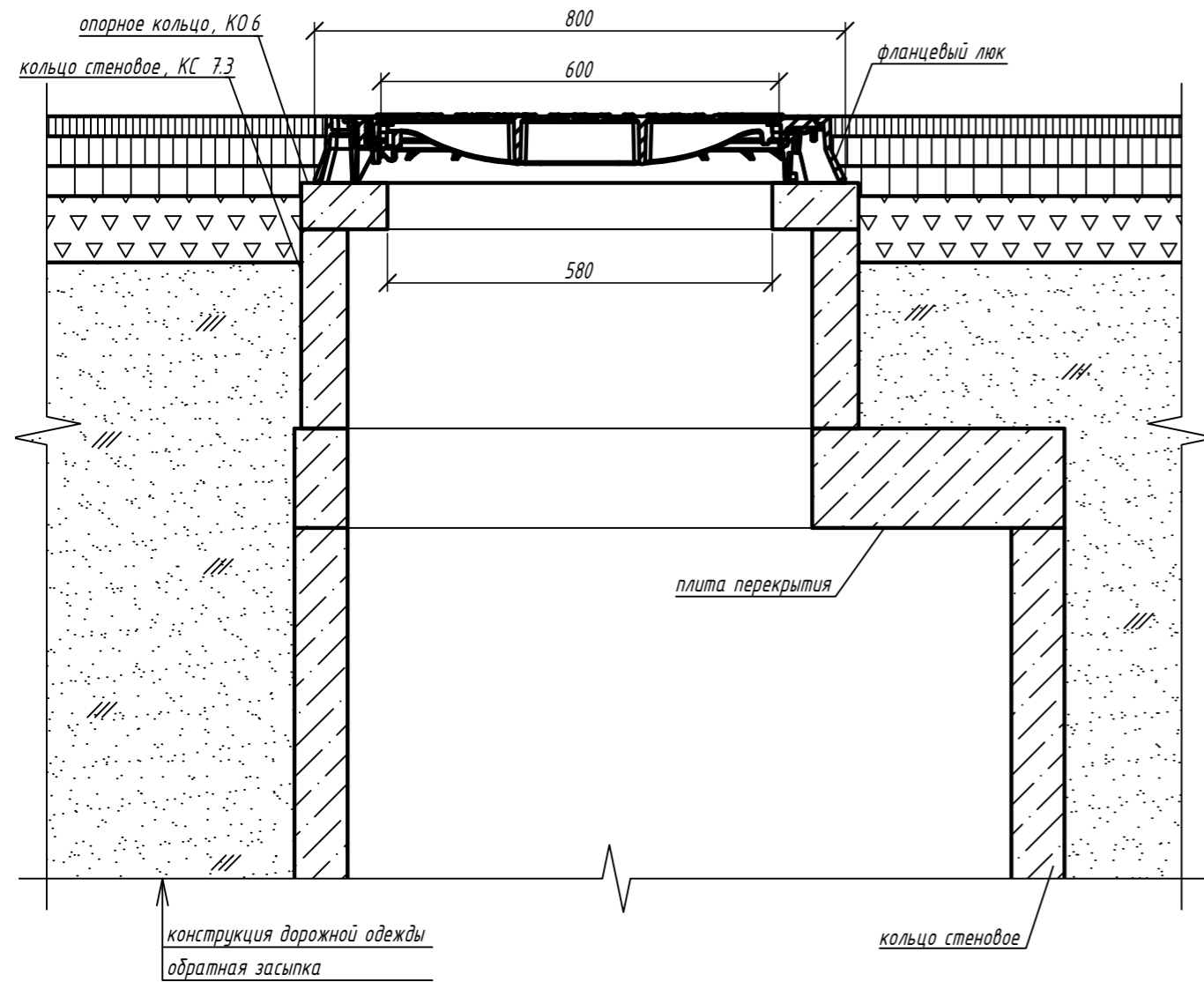
ДОПОЛНИТЕЛЬНАЯ ОПЦИЯ – АНТИВАНДАЛЬНЫЙ ЭЛЕМЕНТ

- Для предотвращения кражи крышки люка опционально предлагается антивандальный элемент арт. 6269 (не входит в стоимость и комплектацию люка).
- Данный элемент устанавливается с обратной стороны проушины в корпусе люка перед проведением его монтажа.



Артикул люка	Артикул фиксирующей скобы
35258-25M	6229A
35258-45M	6269Ф
35258-55M	6269Ф
332258-12-65M	6229ЕФ
332258-12-75M	6229ЕФ

Схема установки люка тяжелого чугунного в асфальтобетонное покрытие



Примечания:

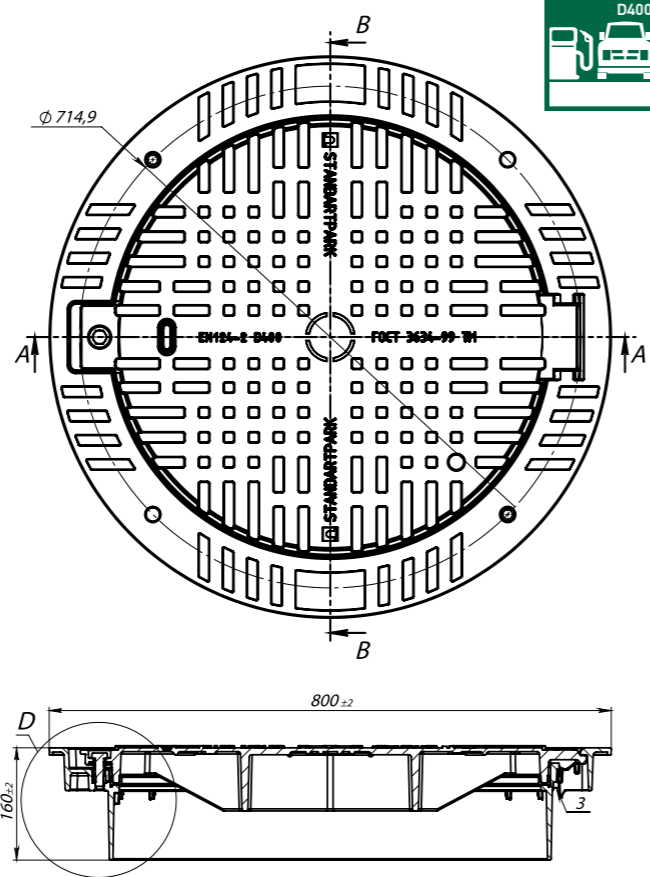
1. Люки соответствуют требованиям ГОСТ 3634-2019.
2. Схема установки носит рекомендательный характер.

Порядок установки:

1. Установить корпус люка на опорное кольцо плиты перекрытия канализационного колодца.
2. Зафиксировать фланцевую часть корпуса люка бетонным раствором марки не ниже М100. При необходимости зафиксировать корпус анкерами.
3. Установить крышку люка в корпус.



ЛЮК КРУГЛЫЙ ИЗ ВЫСОКОПРОЧНОГО ЧУГУНА С САМОНИВЕЛИРУЮЩИМСЯ КОРПУСОМ (D400)



- Наилучшее решение для городских дорог и асфальтированных объектов с высокими нагрузками:
- Увеличение сроков эксплуатации колодцев (не оказывает давление на них)
 - Отсутствие разрушений дорожного покрытия вокруг люков (люк опирается на асфальт, а не на бетонную плиту или кольцо колодца)
 - Безопасность эксплуатации за счет автоматической блокировки крышки в открытом состоянии
 - Легкий монтаж с опорной подставкой (арт. 30258-8)
 - Увеличенный ресурс службы люка при применении его совместно с опорной подставкой

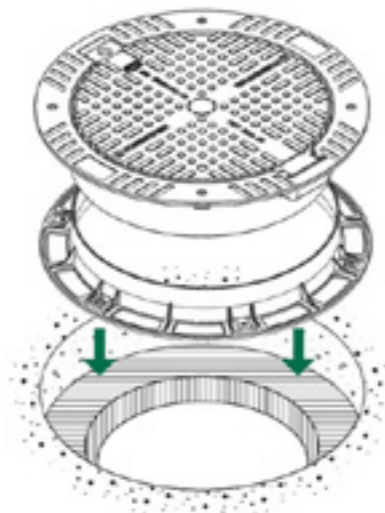
Название	Артикул	Размер опорной плоскости, мм	Размер лаза, мм	Высота, мм	Вес, кг	Класс нагрузки
Люк ВЧ тип ТМ с самонивелирующимся корпусом	325816-55	800	600	160	58	D400

Основное отличие и преимущество люков с т.н. плавающими/самонивелирующимися корпусами является то, что при проведении монтажных работ корпус изделия запрессовывается в асфальтовое покрытие. Это позволяет обеспечить постоянно стабильное положение люка на одной линии поверхности с дорожным покрытием.

Кроме того, не происходит и просадки асфальтового покрытия вокруг плавающего люка: во время монтажа люк закатывается катком и получается гладкое дорожное покрытие.

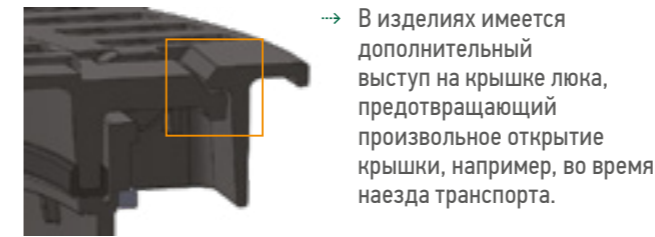


«Плавает» он за счет дорожного покрытия, то есть опирается не на бетонный колодец (как обычные фланцевые люки), а на конструкцию дороги. Таким образом не допускается разрушение бетонных колец смотрового колодца.



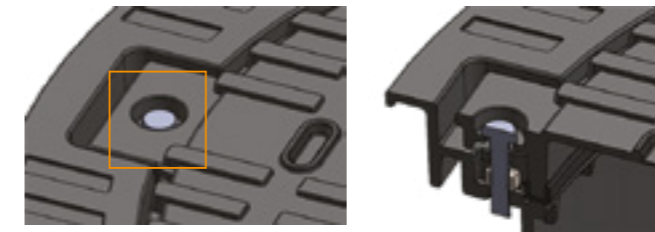
Особенности круглого люка с самонивелирующимся корпусом D400

БЕЗОПАСНОСТЬ ЭКСПЛУАТАЦИИ



→ В изделиях имеется дополнительный выступ на крышке люка, предотвращающий произвольное открытие крышки, например, во время наезда транспорта.

→ Люки оснащены запорным устройством, которое обеспечивает защиту от проникновения в колодец посторонних лиц и искробезопасность, за счет дополнительной фиксации крышки в закрытом состоянии.



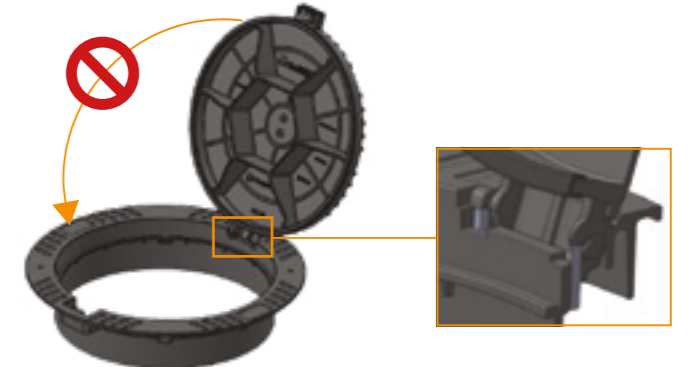
БЕСШУМНОСТЬ

→ Люки укомплектованы резиновой уплотнительной прокладкой для обеспечения искробезопасности и снижения шума при наезде транспортного средства.



УДОБСТВО ЭКСПЛУАТАЦИИ

→ Крышка легко фиксируется в открытом положении.
→ Особая конструкция корпуса не позволяет крышке самопроизвольно закрыться (необходимо приподнять).



→ Для удобства проведения монтажных работ и увеличения срока последующей эксплуатации люка **рекомендуется** применять опорную подставку (арт. 30258-8)
→ Для обеспечения соосности требуется обязательное использование опорно-направляющего бетонного (В30) или чугунного кольца (согласно требованиям ГОСТ 3634-2019).



ДИЗАЙН ЛЮКОВ

→ Крышка люка может быть выполнена с нанесением эскиза Заказчика (Сроки и условия поставки уточняйте у менеджера Стандартпарк).

ДОПОЛНИТЕЛЬНАЯ ОПЦИЯ – АНТИВАНДАЛЬНЫЙ ЭЛЕМЕНТ

→ Для предотвращения кражи крышки люка опционально предлагается антивандальный элемент арт. 6269 (не входит в стоимость и комплектацию люка).
→ Данный элемент устанавливается с обратной стороны проушины в корпусе люка перед проведением его монтажа.

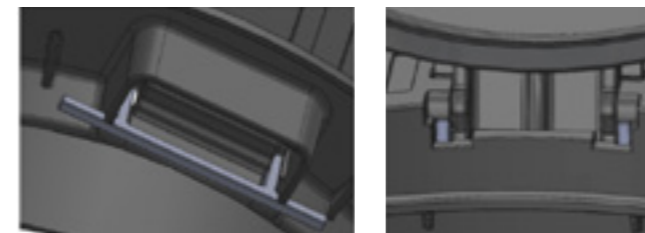
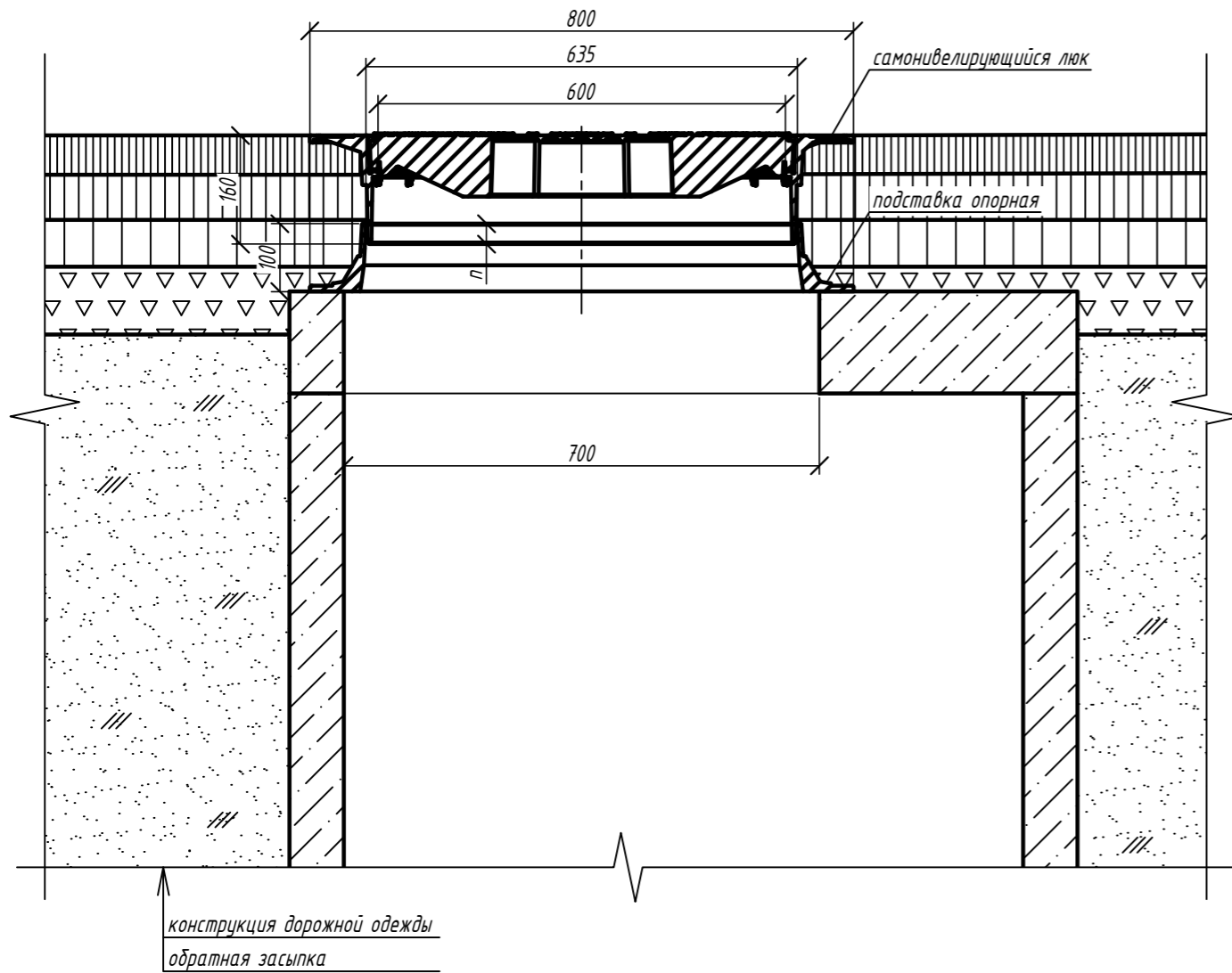


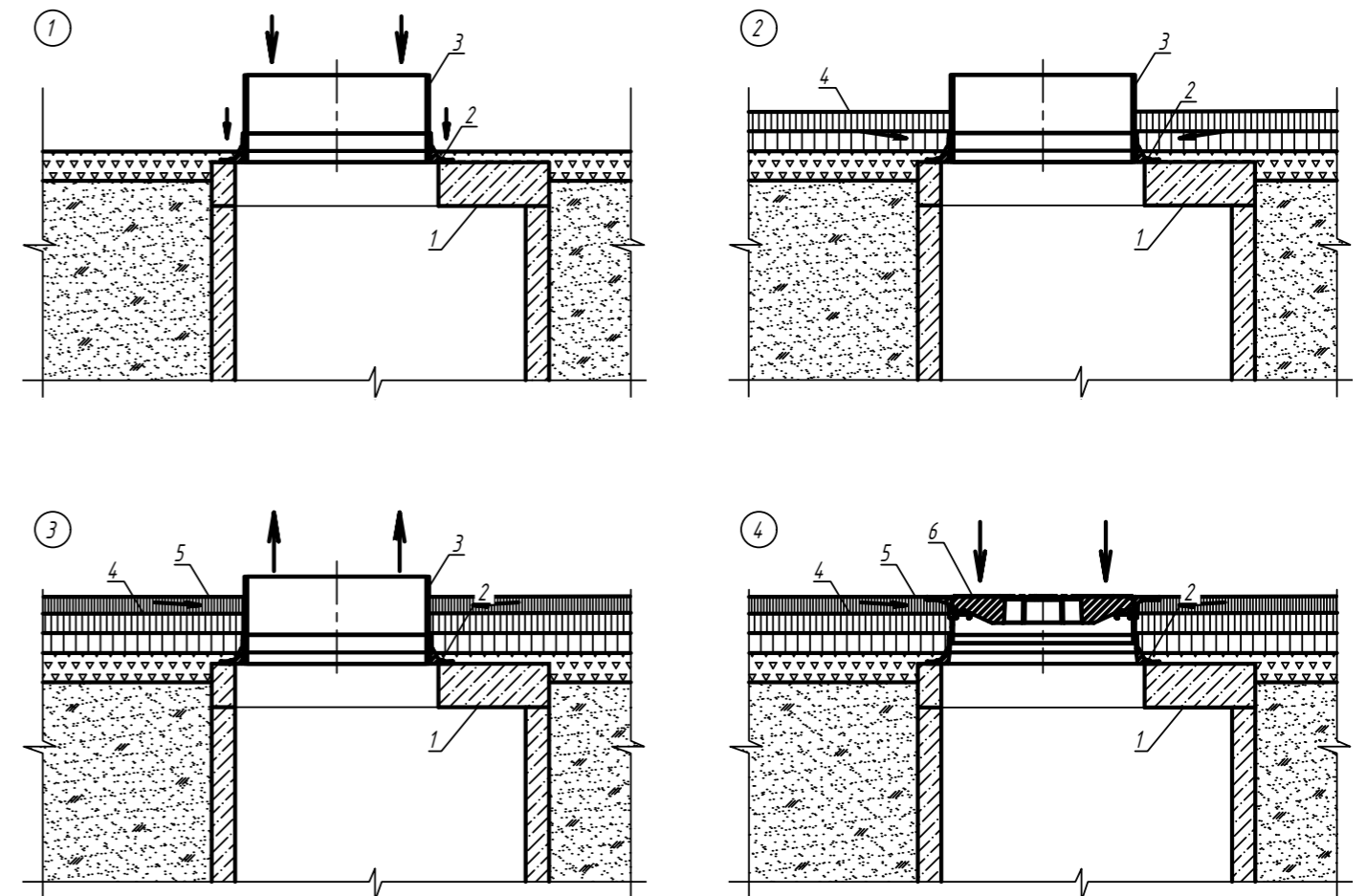
Схема установки люка чугунного самонивелирующегося в асфальтобетонное покрытие



Примечания:

1. Люки соответствуют требованиям ГОСТ 3634-2019.
2. Корпус люка должен заходить в опорную подставку на величину, соотношение которой с высотой корпуса люка равно: $20 \text{ мм} < p < 60 \text{ мм}$, где p - величина, на которую корпус заходит в опорную подставку.
3. Подставка опорная поставляется отдельно.
4. Схема установки носит рекомендательный характер.

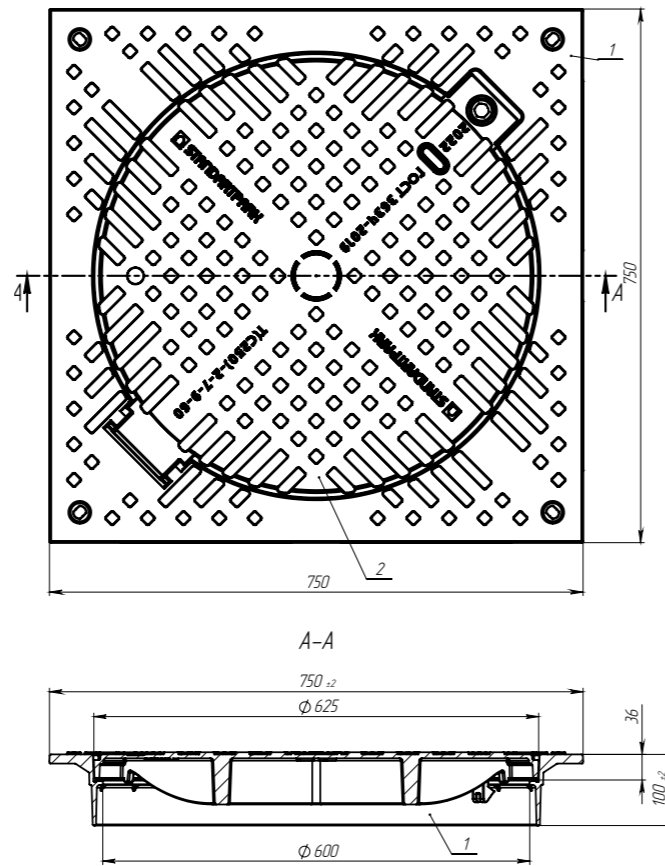
Порядок установки люка чугунного самонивелирующегося в асфальтобетонное покрытие



Порядок установки:

1. Установить опорную подставку (2). Установить съемную металлическую опалубку (3).
2. Отсыпать асфальт до уровня проезжей части и утрамбовать асфальт до уровня 1/2 от высоты приемки (4).
3. Отсыпать асфальт и утрамбовать его до уровня проезжей части (5). Вынуть съемную опалубку (3).
4. Установить корпус самонивелирующегося люка в соответствии с направлением движения (6). Полить водой место трамбовки. Утрамбовать прилегающее покрытие вместе с крышкой люка; проверить уровень плоскости крышки люка и асфальтового покрытия.

ЛЮК ИЗ ВЫСОКОПРОЧНОГО ЧУГУНА В КВАДРАТНОМ КОРПУСЕ С ЗАПОРНЫМ УСТРОЙСТВОМ (С250)



ИДЕАЛЬНО ДЛЯ МОЩЕНИЯ ТРОТУАРНОЙ ПЛИТКОЙ



Название	Артикул	Размер опорной плоскости, мм	Размер лаза, мм	Высота, мм	Вес, кг	Класс нагрузки
Люк ВЧ тип Т в квадратном корпусе с запорным устройством	33458-44	750	600	100	51	C250



Особенности люка в квадратном корпусе с запорным устройством С250

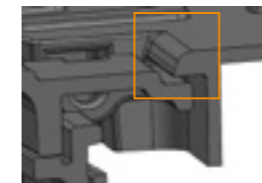
УДОБСТВО ЭКСПЛУАТАЦИИ

- Крышка люка съемная для удобства эксплуатации
- Крышка легко фиксируется в открытом положении.
- Угол открытия составляет 110°.



БЕЗОПАСНОСТЬ ЭКСПЛУАТАЦИИ

- Имеется дополнительный выступ на крышке люка, предотвращающий произвольное открытие крышки, например, во время наезда транспорта.



- Возможна самостоятельная замена запорного устройства болтом-секреткой.



- Невозможна дополнительная комплектация антивандальным элементом

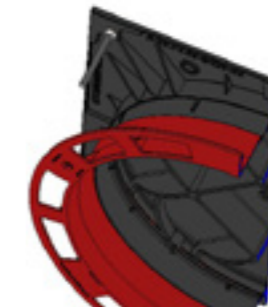
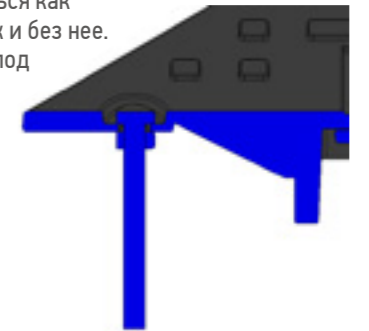
ОПОРНАЯ ПОДСТАВКА

- Для удобства регулировки высоты при монтажных работах люк может доукомплектовываться опорной подставкой арт. 30258-8 (вес 15 кг).



ОПОРНЫЕ БОЛТЫ

- Опорные болты с гайками М12. Комплект 4 болта длиной 180 мм и 4 гайки.
- Болты могут использоваться как с опорной подставкой, так и без нее. Опираются на основание под люком для устойчивости корпуса в процессе монтажа и эксплуатации.
- Выполняют роль опоры и закладной детали при омоноличивании корпуса тощим бетоном.



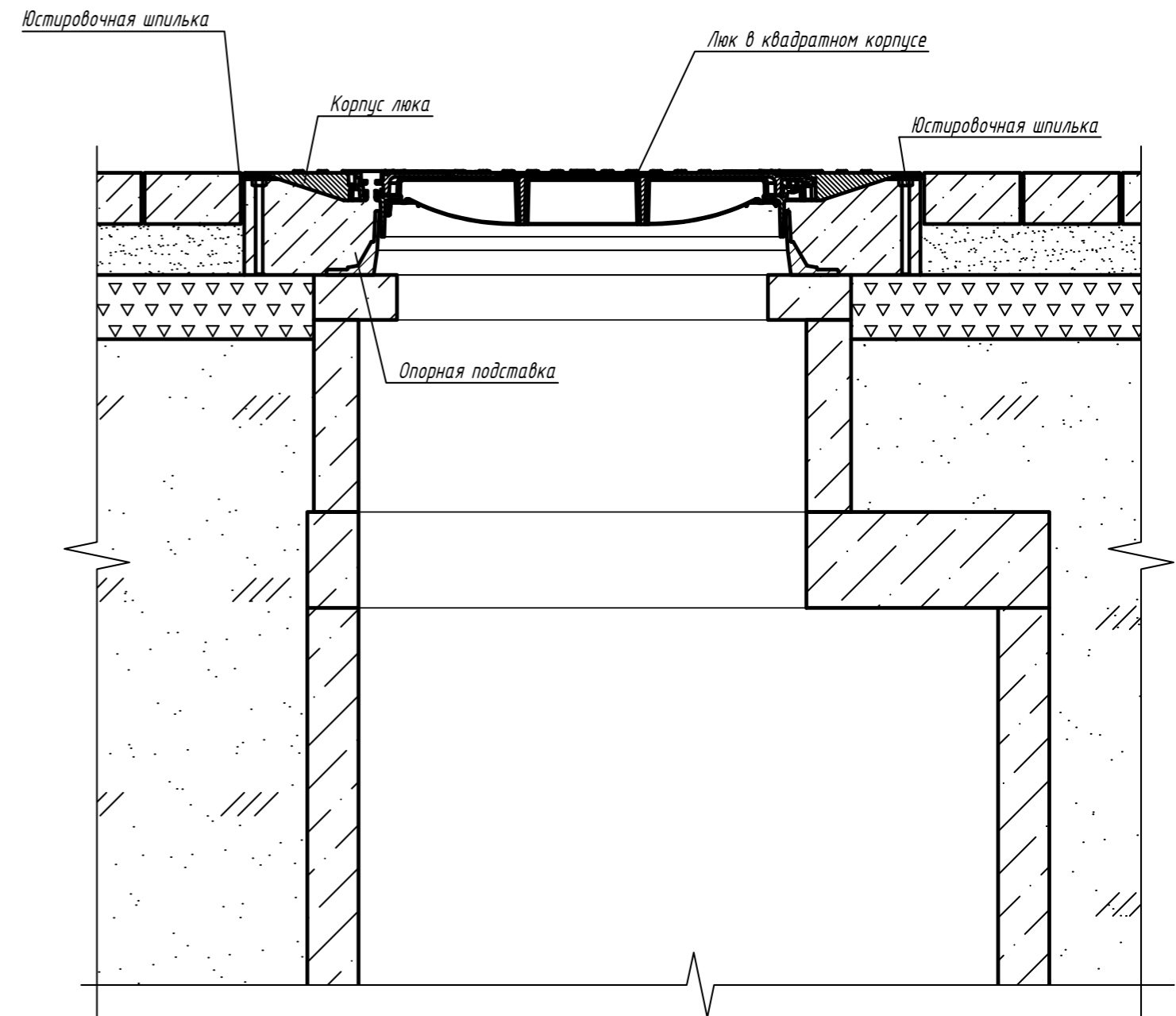
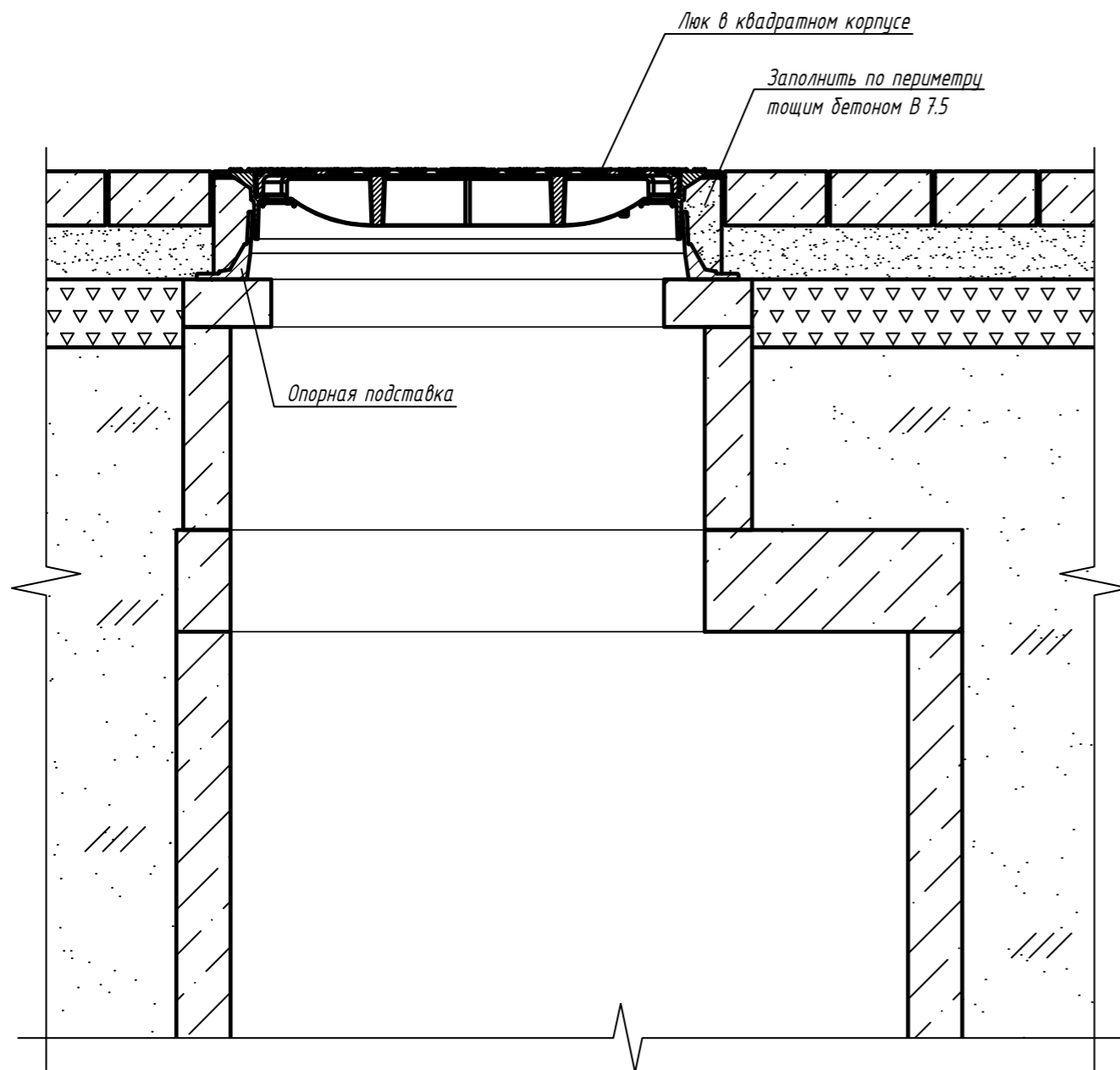
При использовании люка с опорной подставкой болты на неё НЕ опираются. Опорная подставка защищает люк от продольного или поперечного смещения и упрощает омоноличивание корпуса тощим бетоном при большой глубине расположения опорного кольца.



ДИЗАЙН ЛЮКОВ

- Крышка люка может быть выполнена с нанесением эскиза Заказчика (Сроки и условия поставки уточняйте у менеджера Стандартпарк).

Схема установки люка ВЧ тип Т с квадратным корпусом с запорным устройством



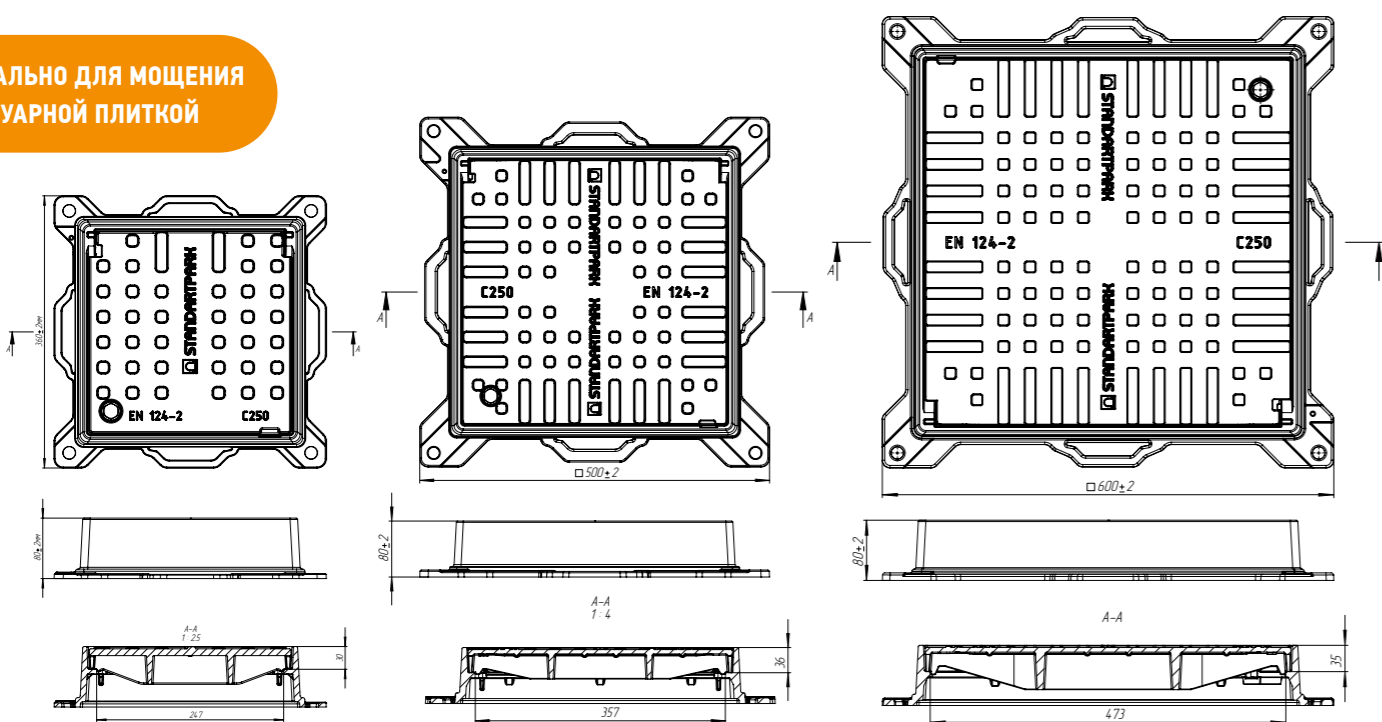
Примечания :

1. Схема установки является рекомендательной.
2. Тощий бетон можно заменить на асфальтобетонную смесь мелкой зернистости.
3. При устройстве люка в слоях дорожной одежды на основе асфальтных смесей схема установки остается актуальной.

ЛЮКИ КВАДРАТНЫЕ РЕВИЗИОННЫЕ ИЗ ВЫСОКОПРОЧНОГО ЧУГУНА (С250)



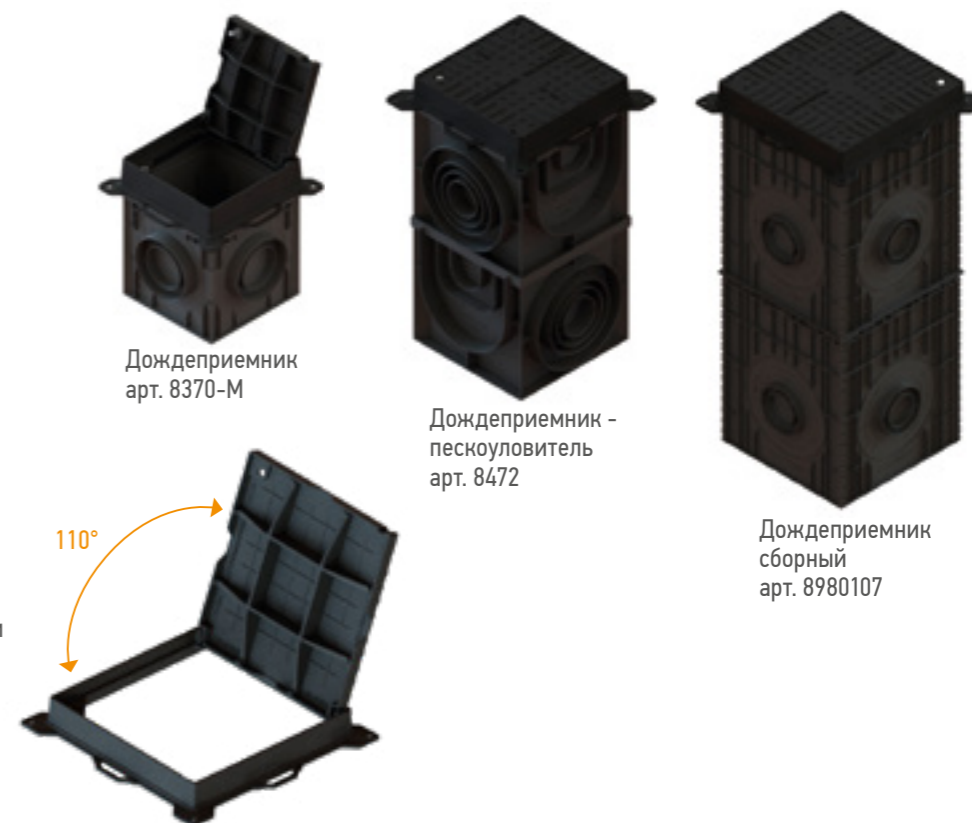
ИДЕАЛЬНО ДЛЯ МОЩЕНИЯ ТРОТУАРНОЙ ПЛИТКОЙ



Название	Артикул	Размер опорной плоскости, мм	Размер лаза, мм	Высота, мм	Вес, кг	Класс нагрузки
Люк чугунный квадратный 360x360	35454/8-4	360x360	247x247	80	12,1	C250
Люк чугунный квадратный 500x500	35455/8-4	500x500	357x357	80	22,95	C250
Люк чугунный квадратный 600x600	35456/8-4	600x600	473x473	80	34,93	C250

ПРЕИМУЩЕСТВА

- Съемная крышка.
- Возможность фиксации крышки в открытом состоянии без необходимости ее снимать.
- Фиксация люка в закрытом состоянии осуществляется болтом и гайкой. Крепления защищены от проворота и не требуют дополнительного запорного оборудования.
- Люки устанавливаются в том числе и на пластиковые дождеприемники Стандартпарк.
- Наилучшее решение для тротуаров, мощеных плиткой: высота корпуса соответствует высоте плитки, а квадратная форма облегчает укладку плитки вокруг люка.



Особенности квадратных ревизионных люков С250

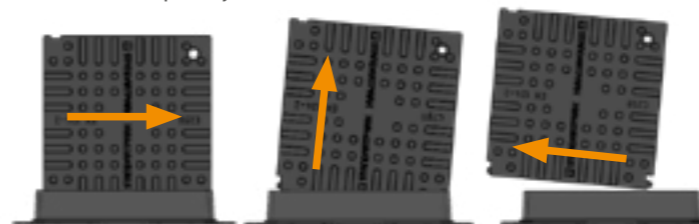
ФИКСАЦИЯ КРЫШКИ

- Особая конструкция узла открывания не позволяет крышке самопроизвольно закрыться. В открытом состоянии крышка фиксируется под углом 110°.



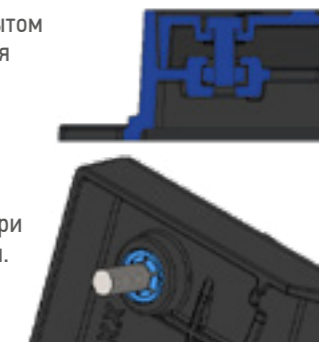
СНЯТИЕ КРЫШКИ

- Сдвинуть крышку в сторону до упора.
- Поднять противоположный угол, чтобы шарнир вышел из зацепления.
- Снять крышку.



ЗАПОРНОЕ УСТРОЙСТВО

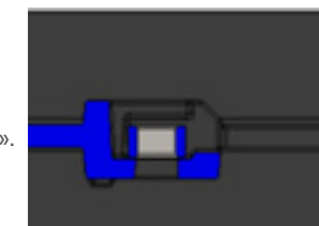
- Фиксация крышки в закрытом состоянии осуществляется при помощи болтового соединения.
- От выпадения болт зафиксирован в крышке при помощи стопорной шайбы.



- Гайка вкладывается в специальный карман.



- Гайка зафиксирована от самопроизвольного выпадения при закручивании «порожком».



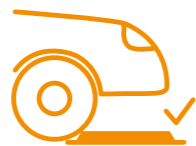
ДОЖДЕПРИЕМНИКИ ИЗ ВЫСОКОПРОЧНОГО ЧУГУНА TM STANDARTPARK

Торгово-инжиниринговая сеть «Стандартпарк» самостоятельно разрабатывает и производит дождеприемники из высокопрочного чугуна.

Преимущества дождеприемников из высокопрочного чугуна над аналогами из серого чугуна



Материал ВЧ50 –
легкие и прочные



Запорные устройства –
защелка и болт с гайкой



Фиксация в открытом
положении



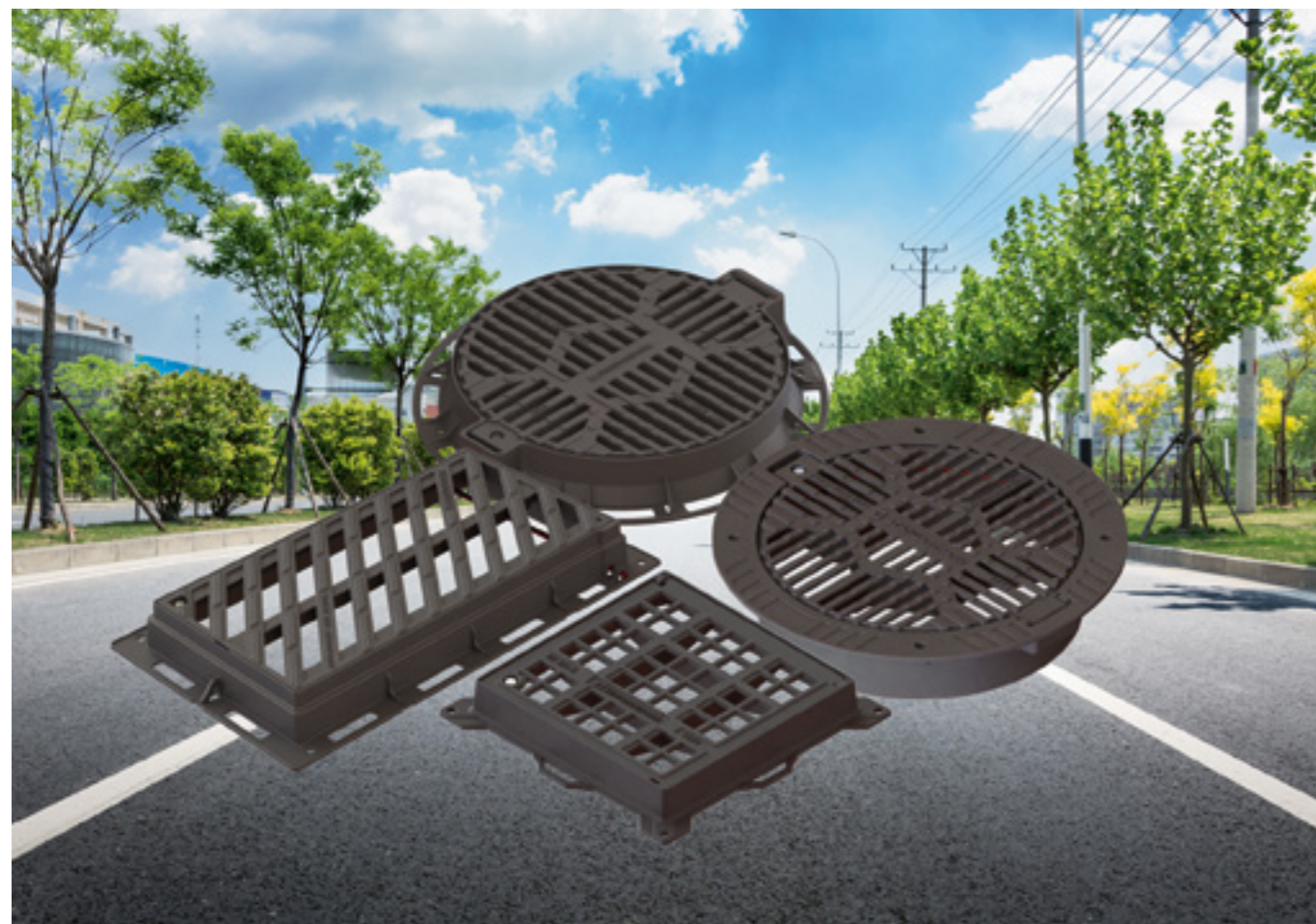
Ударопрочные



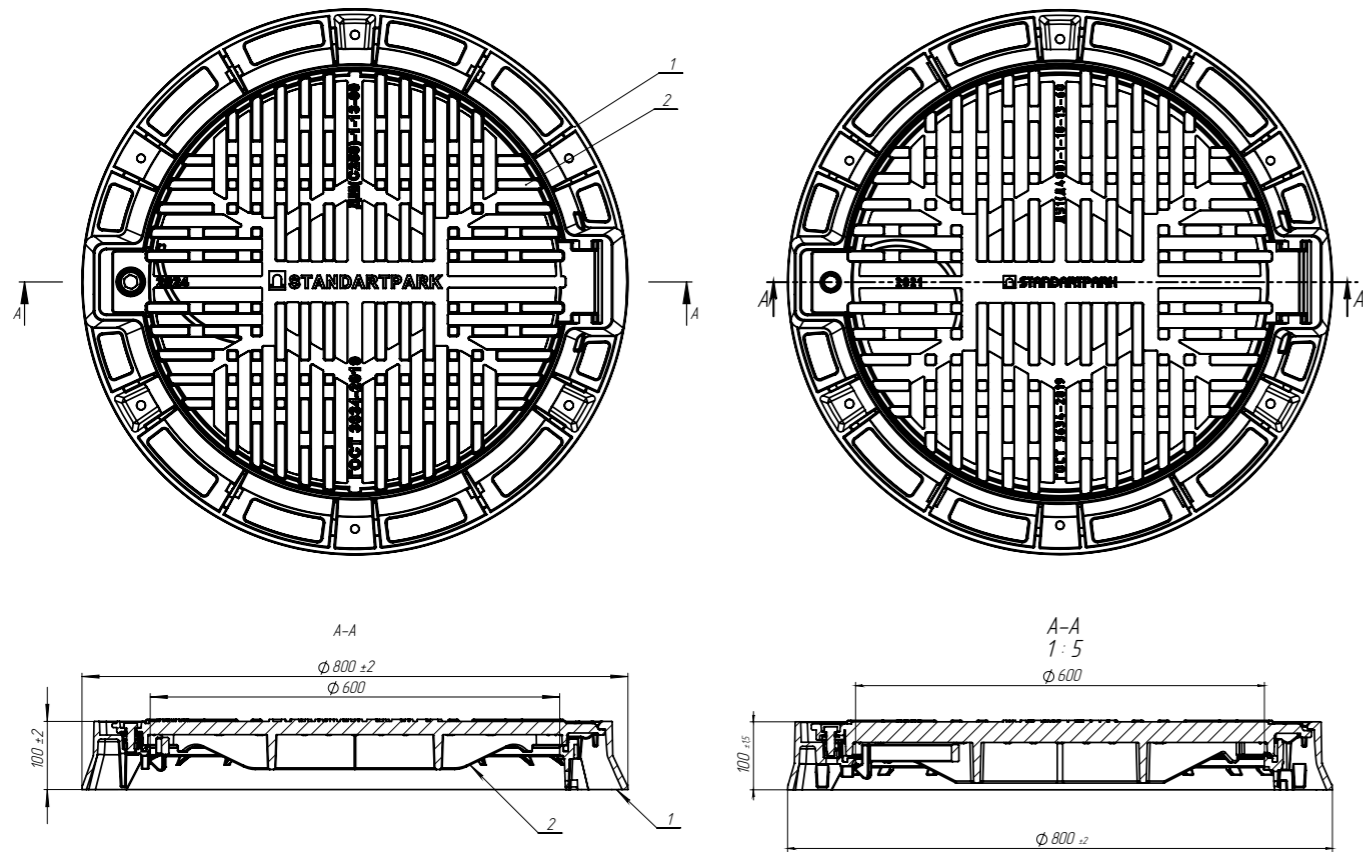
Антивандальное шарнирное
крепление крышки



Соответствие
ГОСТ 3634-2019



ДОЖДЕПРИЕМНИКИ КРУГЛЫЕ ИЗ ВЫСОКОПРОЧНОГО ЧУГУНА (C250, D400)



Название	Артикул	Размер опорной плоскости, мм	Размер лаза, мм	Высота, мм	Вес, кг	Класс нагрузки
Дождеприемник круглый ВЧ тип ДМ-1	32158/10-45М	800	600	100	44,99	C250
Дождеприемник круглый усиленный ВЧ тип ДУ-1	32158/10-55М	800	600	100	58,4	D400

Особенности круглых дождеприемников C250, D400

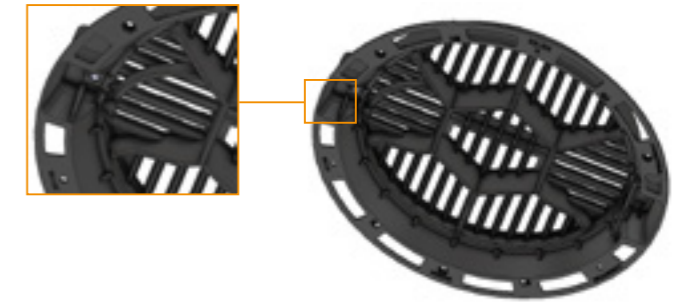
УДОБСТВО ЭКСПЛУАТАЦИИ

- Особая конструкция корпуса и крышки не позволяет дождеприемнику самопроизвольно закрыться: при открытии на 90° предусмотрена автоматическая блокировка крышки с целью обеспечения безопасности.
- Угол открытия и фиксации крышки составляет 110°.



ЗАПОРНОЕ УСТРОЙСТВО

- Дождеприемник укомплектован запорным устройством в виде защелки:
- крышка закрывается под собственным весом.
 - в закрытом положении крышка надежно фиксируется и защищена от выскакивания из корпуса.
 - может применяться самостоятельно без использования болтового соединения.



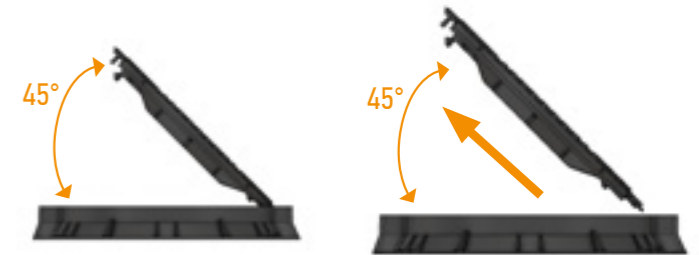
БЕЗОПАСНОСТЬ ЭКСПЛУАТАЦИИ

- Благодаря наличию дополнительного запорного устройства (болтовое соединение) крышка надежно фиксируется в закрытом положении, равно как и защищена от выскакивания из корпуса при пробуксовке транспортного средства на ней.

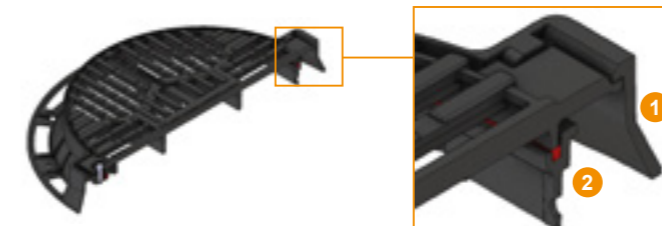


СНЯТИЕ КРЫШКИ

- В случае отсутствия в конструктиве изделия антивандального элемента, крышку люка можно будет снять, установив ее под углом 45° к корпусу.

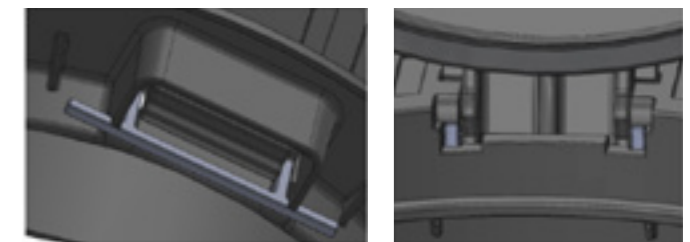


- На крышке дождеприемника имеется дополнительный выступ (1), предотвращающий ее произвольное открытие, например, во время наезда транспорта.
- Уплотнительная прокладка (2) смонтирована в корпус дождеприемника и снижает уровень шума при наезде транспортного средства.

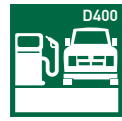


ДОПОЛНИТЕЛЬНАЯ ОПЦИЯ – АНТИВАНДАЛЬНЫЙ ЭЛЕМЕНТ

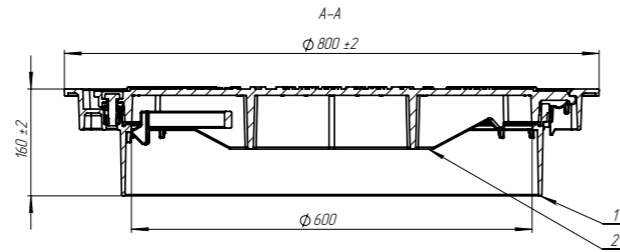
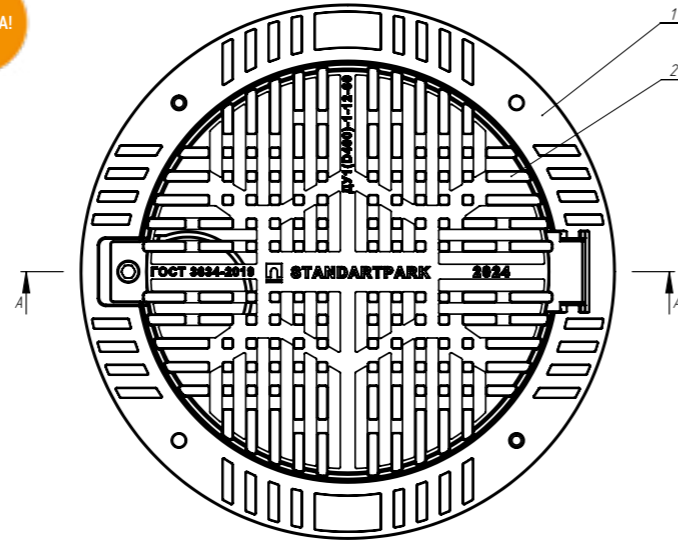
- Для предотвращения кражи крышки люка опционально предлагается антивандальный элемент арт.6269Φ (не входит в стоимость и комплектацию люка).
- Данный элемент устанавливается с обратной стороны проушины в корпусе люка перед проведением его монтажа.



ДОЖДЕПРИЕМНИК КРУГЛЫЙ ИЗ ВЫСОКОПРОЧНОГО ЧУГУНА С САМОНИВЕЛИРУЮЩИМСЯ КОРПУСОМ (D400)



НОВИНКА!



Зона применения:

- городские автомобильные дороги
- магистральные автомобильные дороги
- АЗС
- автостоянки

Название	Артикул	Размер опорной плоскости, мм	Размер лаза, мм	Высота, мм	Вес, кг	Класс нагрузки
Дождеприемник круглый ВЧ тип ДМ-1 с самонивелирующимся корпусом	31158/16-55М	800	600	160	55,25	D400

Основное отличие и преимущество дождеприемников с т.н. плавающими/самонивелирующимися корпусами является то, что при проведении монтажных работ корпус изделия запрессовывается в асфальтовое покрытие. Это позволяет обеспечить постоянно стабильное положение дождеприемника на одной линии поверхности с дорожным покрытием.

«Плавает» он за счет дорожного покрытия, то есть опирается не на бетонный колодец (как обычные фланцевые дождеприемники), а на конструкцию дороги. Таким образом не допускается разрушение бетонных колец смотрового колодца.

Кроме того, не происходит и просадки асфальтового покрытия вокруг плавающего дождеприемника: во время монтажа дождеприемник закатывается катком и получается гладкое дорожное покрытие.

ОПОРНАЯ ПОДСТАВКА

- Для удобства проведения монтажных работ и увеличения срока последующей эксплуатации люка рекомендуется применять опорную подставку (арт. 30258-8)
- Для обеспечения соосности требуется обязательное использование опорно-направляющего бетонного (В30) или чугунного кольца (согласно требованиям ГОСТ 3634-2019).



Особенности круглого дождеприемника с самонивелирующимся корпусом D400

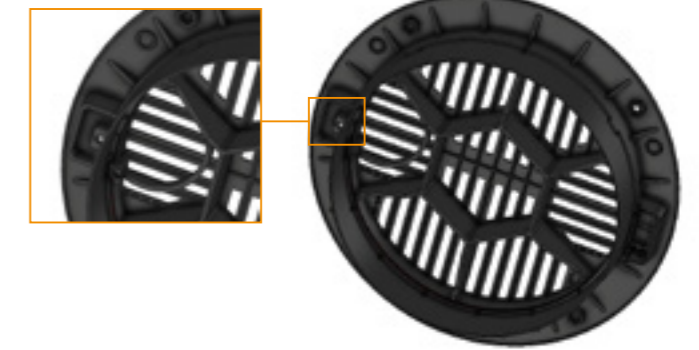
УДОБСТВО ЭКСПЛУАТАЦИИ

- Особая конструкция корпуса и крышки не позволяет дождеприемнику самопроизвольно закрыться: при открытии на 90° предусмотрена автоматическая блокировка крышки с целью обеспечения безопасности.
- Угол открытия и фиксации крышки составляет 110°.



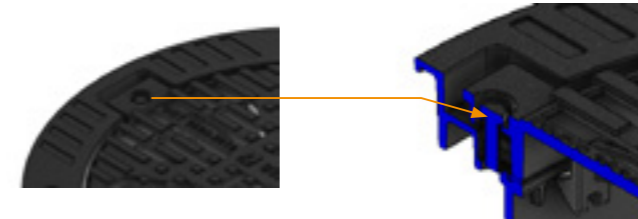
ЗАПОРНОЕ УСТРОЙСТВО

- Дождеприемник укомплектован запорным устройством в виде защелки:
- крышка закрывается под собственным весом.
 - в закрытом положении крышка надежно фиксируется и защищена от высккивания из корпуса.
 - может применяться самостоятельно без использования болтового соединения.



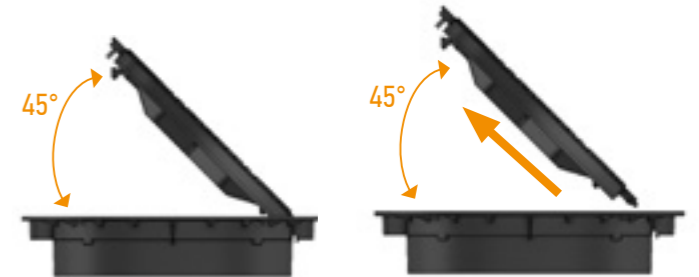
БЕЗОПАСНОСТЬ ЭКСПЛУАТАЦИИ

- Благодаря наличию дополнительного запорного устройства (болтовое соединение) крышка надежно фиксируется в закрытом положении, равно как и защищена от высккивания из корпуса при пробуксовке транспортного средства на ней.

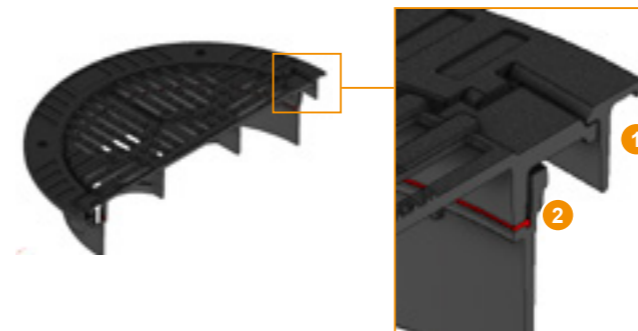


СНЯТИЕ КРЫШКИ

- В случае отсутствия в конструктиве изделия антивандального элемента, крышку люка можно будет снять, установив ее под углом 45° к корпусу.

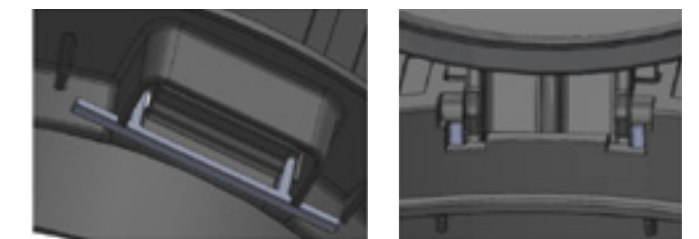


- На крышке дождеприемника имеется дополнительный выступ (1), предотвращающий ее произвольное открытие, например, во время наезда транспорта.
- Уплотнительная прокладка (2) смонтирована в корпус дождеприемника и снижает уровень шума при наезде транспортного средства.



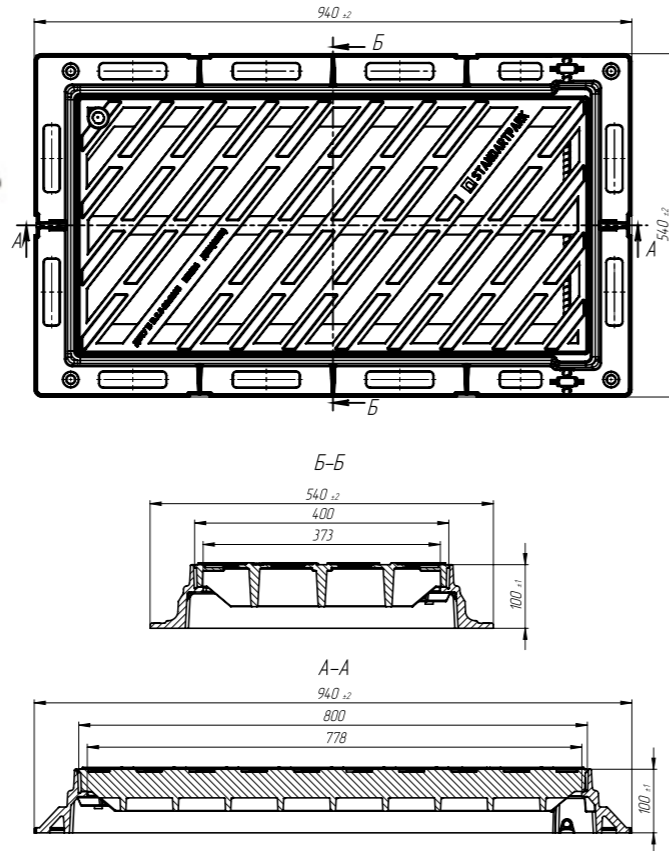
ДОПОЛНИТЕЛЬНАЯ ОПЦИЯ – АНТИВАНДАЛЬНЫЙ ЭЛЕМЕНТ

- Для предотвращения кражи крышки люка опционально предлагается антивандальный элемент арт.6269 (не входит в стоимость и комплектацию люка).
- Данный элемент устанавливается с обратной стороны проушины в корпусе люка перед проведением его монтажа.



МОНТАЖ ДОЖДЕПРИЕМНИКА осуществляется аналогично люку (см. стр. 14-15)

ДОЖДЕПРИЕМНИК МАГИСТРАЛЬНЫЙ ТЯЖЕЛЫЙ ВЧ С ЗАПОРНЫМ УСТРОЙСТВОМ (С250)



ИДЕАЛЬНО ДЛЯ МОЩЕНИЯ ТРОТУАРНОЙ ПЛИТКОЙ

Зона применения:
→ городские автомобильные дороги

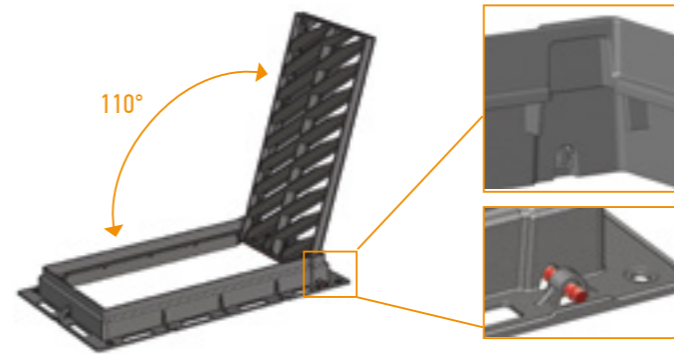
Название	Артикул	Размер опорной плоскости, мм	Размер лаза, мм	Высота, мм	Вес, кг	Класс нагрузки
Дождеприемник магистральный тяжелый с запорным устройством тип ДМ-2	35359-44	940x540	780x375	100	46	C250



Особенности магистрального тяжелого дождеприемника с запорным устройством С250

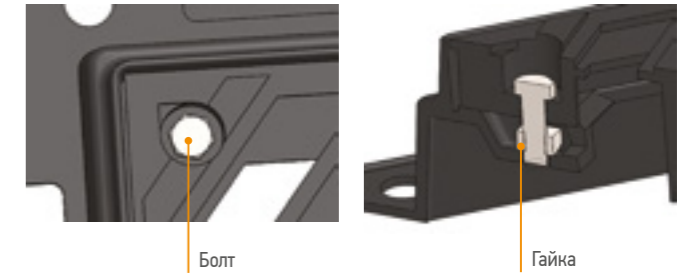
УДОБСТВО ЭКСПЛУАТАЦИИ

- Дополнительные выступы на корпусе, которые препятствуют самопроизвольному закрытию крышки.
- Угол открытия и фиксации крышки составляет 110°.



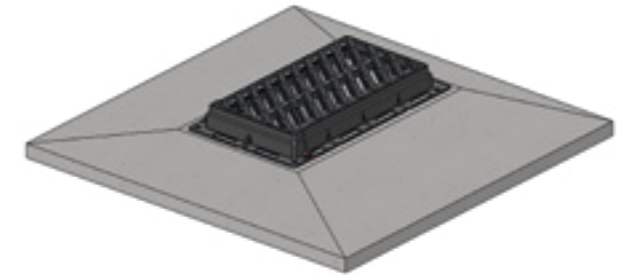
ЗАПОРНОЕ УСТРОЙСТВО

- Дождеприемник укомплектован запорным устройством

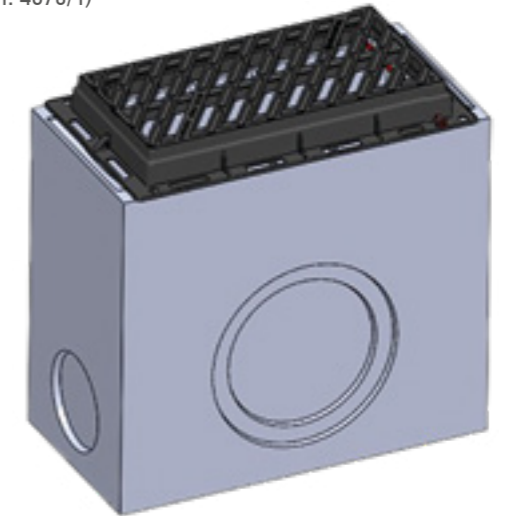


ВАРИАНТЫ УСТАНОВКИ

- Установка дождеприемника на различные опорные плиты

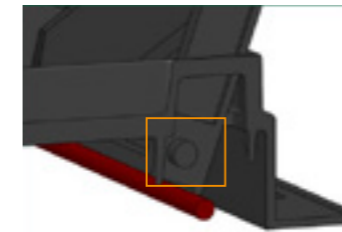


- Установка на колодец BetoMax ДК-40.52.95-Б-В (арт. 4870/1)



АНТИВАНДАЛЬНОСТЬ

- Штифт выполняет антивандальную функцию
- Дополнительные выступы не позволяют вытащить/украсть крышку



БЕЗОПАСНОСТЬ ЭКСПЛУАТАЦИИ

- Ребра водоприемной решетки выполнены под углом 45° для обеспечения беспрепятственного наезда велосипедистов, детских и инвалидных колясок.

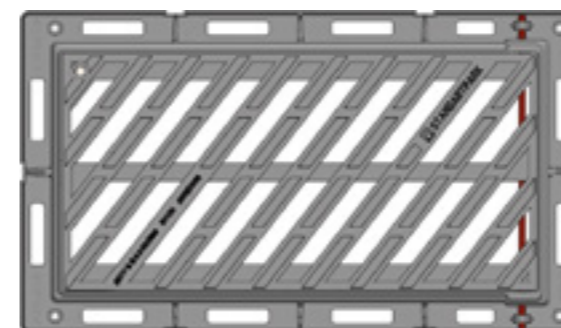
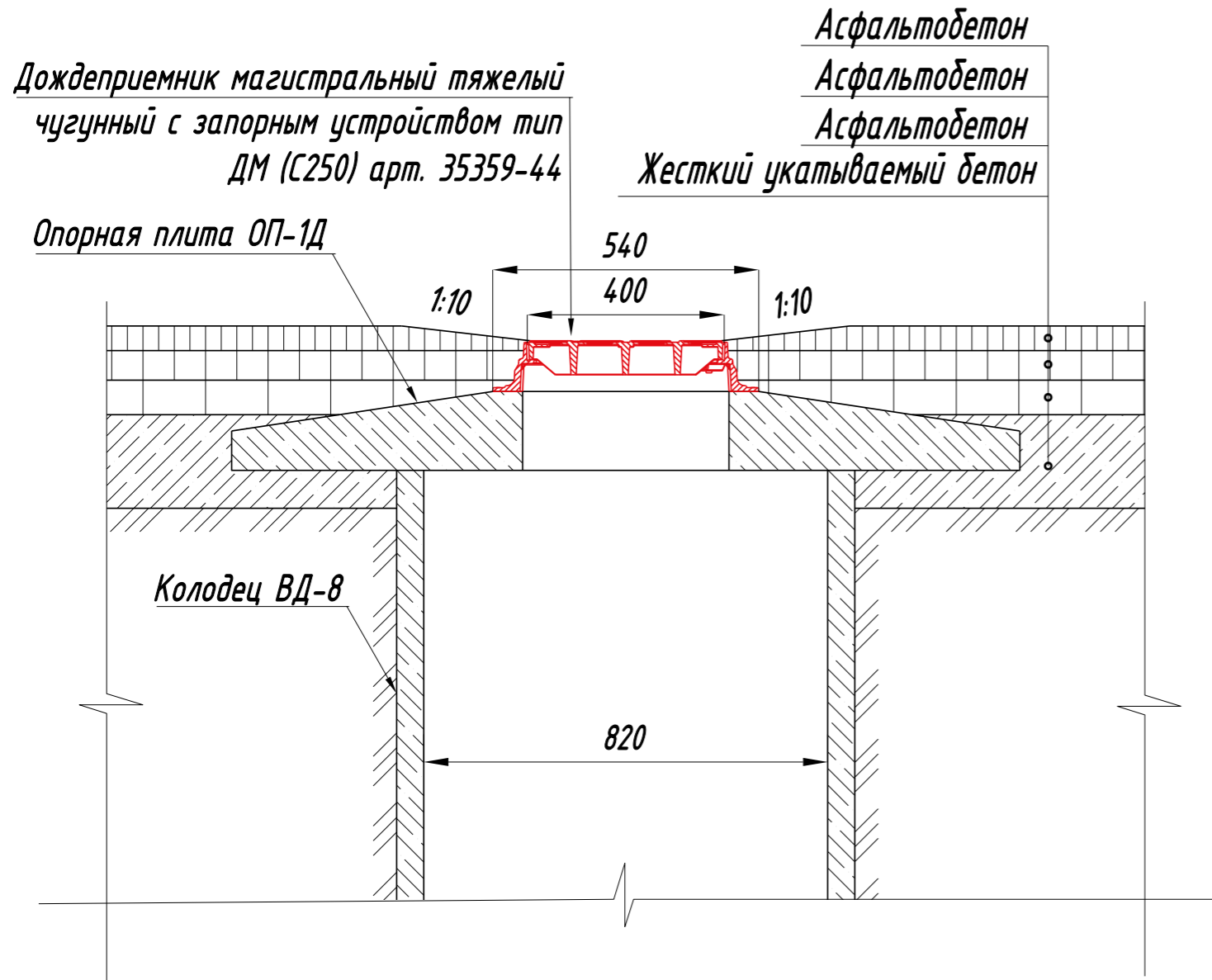
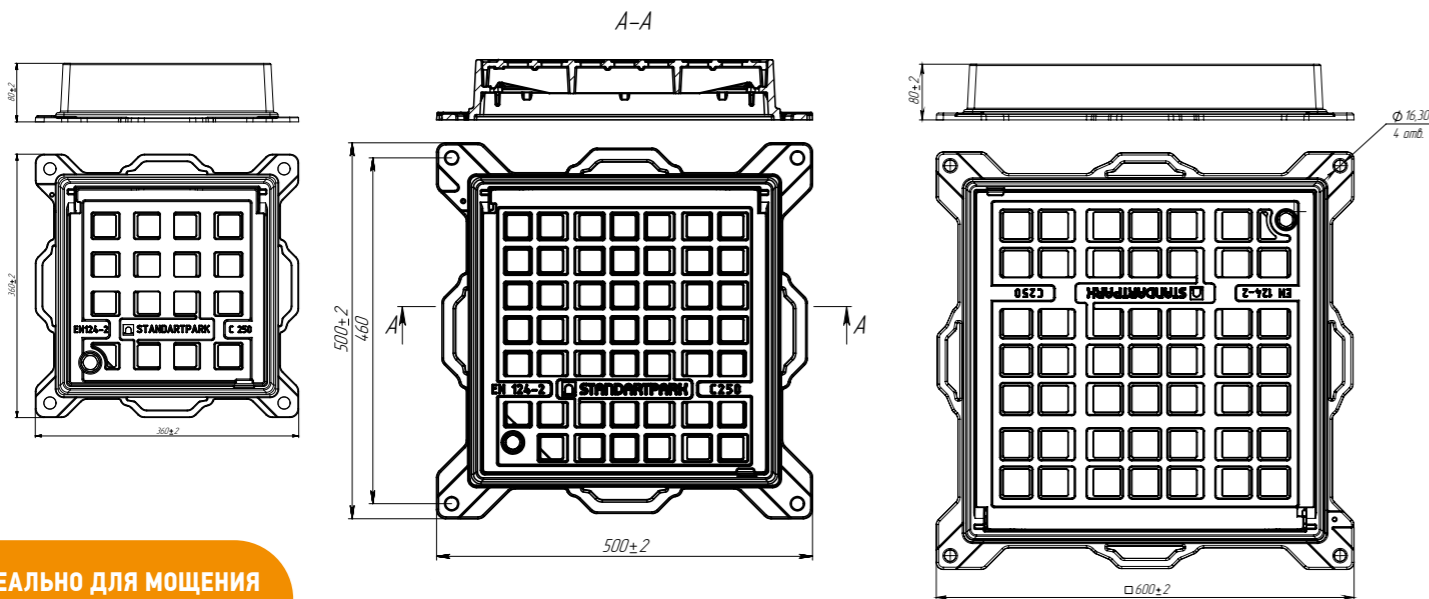


Схема установки дождеприемника магистрального тяжелого чугуного с запорным устройством тип ДМ-2



ДОЖДЕПРИЕМНИКИ КВАДРАТНЫЕ РЕВИЗИОННЫЕ ИЗ ВЫСОКОПРОЧНОГО ЧУГУНА (С250)

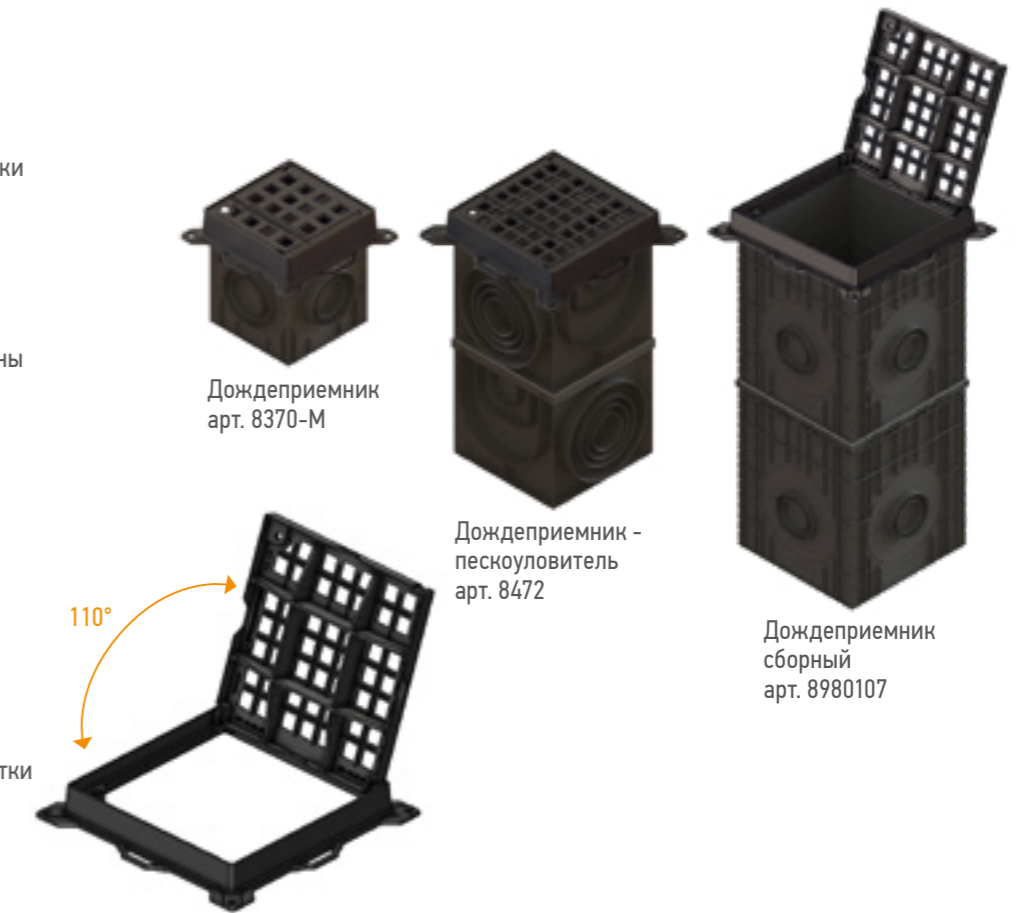


ИДЕАЛЬНО ДЛЯ МОЩЕНИЯ ТРОТУАРНОЙ ПЛИТКОЙ

Название	Артикул	Размер опорной плоскости, мм	Размер лаза, мм	Высота, мм	Вес, кг	Класс нагрузки
Дождеприемник чугунный квадратный 360x360	35354/8-4	360x360	247x247	80	12,02	C250
Дождеприемник чугунный квадратный 500x500	35355/8-4	500x500	357x357	80	21,35	C250
Дождеприемник чугунный квадратный 600x600	35356/8-4	600x600	473x473	80	32,34	C250

Преимущества

- Съемная крышка.
- Возможность фиксации крышки в открытом состоянии без необходимости ее снимать.
- Фиксация дождеприемника в закрытом состоянии осуществляется болтом и гайкой. Крепления защищены от проворота и не требуют дополнительного запорного оборудования.
- Дождеприемники устанавливаются в том числе и на пластиковые дождеприемные колодцы Стандартпарк.
- Наилучшее решение для тротуаров, мощеных плиткой: высота корпуса соответствует высоте плитки, а квадратная форма облегчает укладку плитки вокруг дождеприемника.



Особенности квадратных ревизионных дождеприемников С250

ФИКСАЦИЯ КРЫШКИ

- Особая конструкция узла открывания не позволяет крышке самопроизвольно закрыться. В открытом состоянии крышка фиксируется под углом 110°.



СНЯТИЕ КРЫШКИ

- Сдвинуть крышку в сторону до упора.
- Поднять противоположный угол, чтобы шарнир вышел из зацепления.
- Снять крышку.



ЗАПОРНОЕ УСТРОЙСТВО

- Фиксация крышки в закрытом состоянии осуществляется при помощи болтового соединения.



- От выпадения болт зафиксирован в крышке при помощи стопорной шайбы.



- Гайка вкладывается в специальный карман.



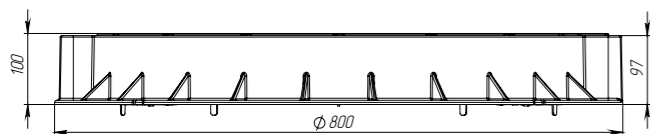
- Гайка зафиксирована от самопроизвольного выпадения при закручивании «порожком».



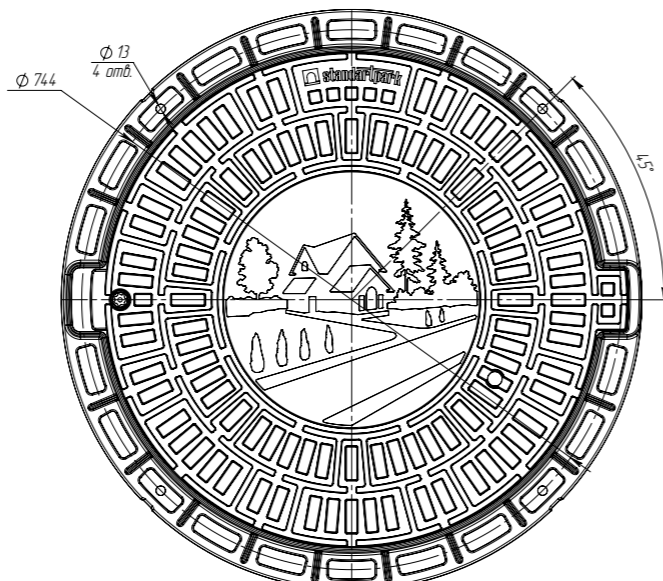
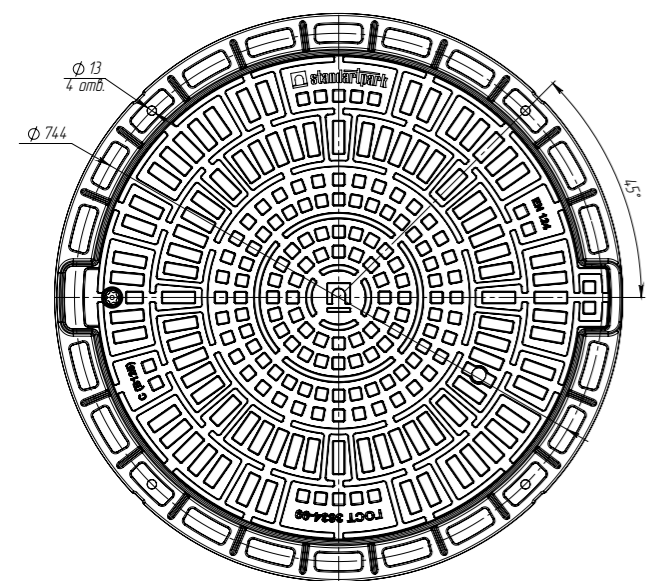
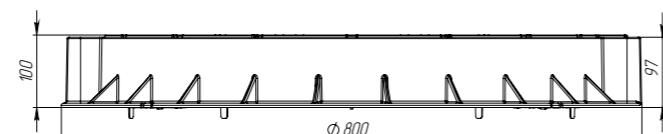
ПЛАСТИКОВЫЕ ЛЮКИ ТМ STANDARTPARK



арт. 35188-80Л «Лого»



арт. 35188-80Д «Домик»



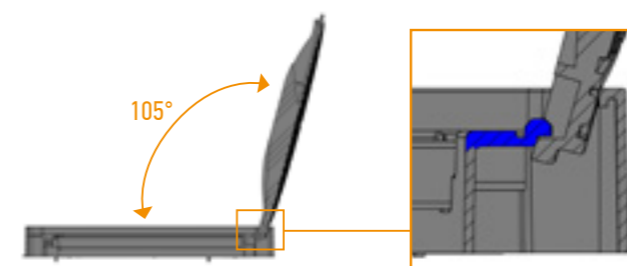
Название	Артикул	Размер опорной плоскости, мм	Размер лаза, мм	Диаметр крышки, мм	Высота, мм	Класс нагрузки
Люк пластиковый легкий «Лого»	35188-80Л	800	610	680	100	A15
Люк пластиковый легкий «Домик»	35188-80Д	800	610	680	100	A15

Основные преимущества

- Фиксация крышки в открытом состоянии под углом 105°
- Фиксация люка болтом и гайкой в закрытом состоянии
- Антискольжение за счет шагреновой поверхности крышки люка
- Эстетика – поверхность крышки имитирует чугун
- Люк можно доукомплектовать усиливающими планками для увеличения механической прочности крышки и улучшения безопасности
- Все люки оснащены запорным механизмом

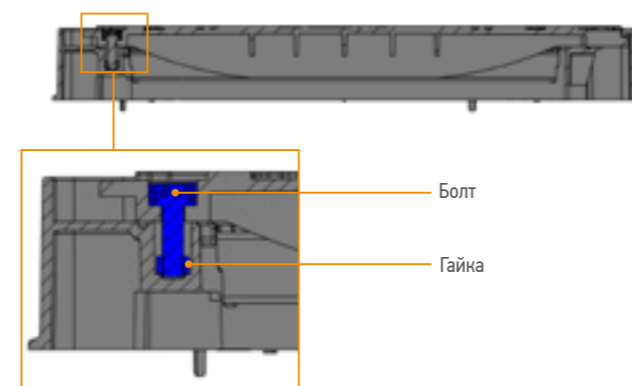
ФИКСАЦИЯ КРЫШКИ

- Крышка люка в открытом состоянии фиксируется относительно поверхности обечайки под углом 105°



ЗАПОРНОЕ УСТРОЙСТВО

- Фиксация крышки в закрытом состоянии осуществляется с помощью болта и гайки

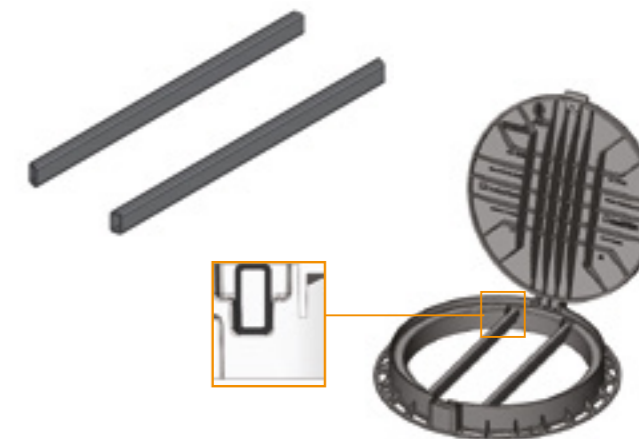


Рекомендуемое место установки:

- зона зеленых насаждений и пешеходная зона (приусадебные и садовые участки).

Труба усиливающая 6165-У

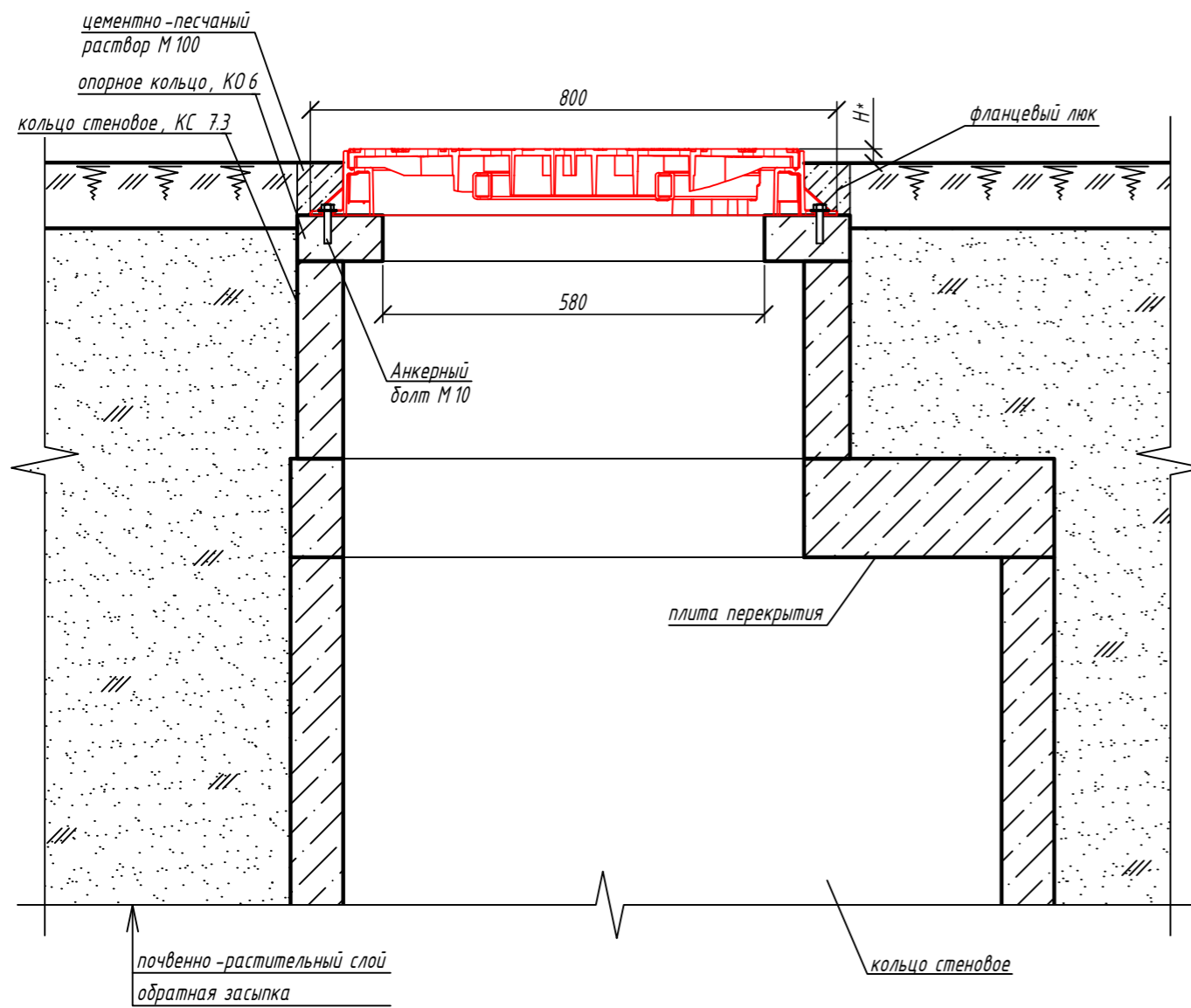
Не входит в основную комплектацию люка.



Размер, мм	40x20
Длина, мм	617 (628)
Материал	оцинкованная сталь
Артикул	6165-У



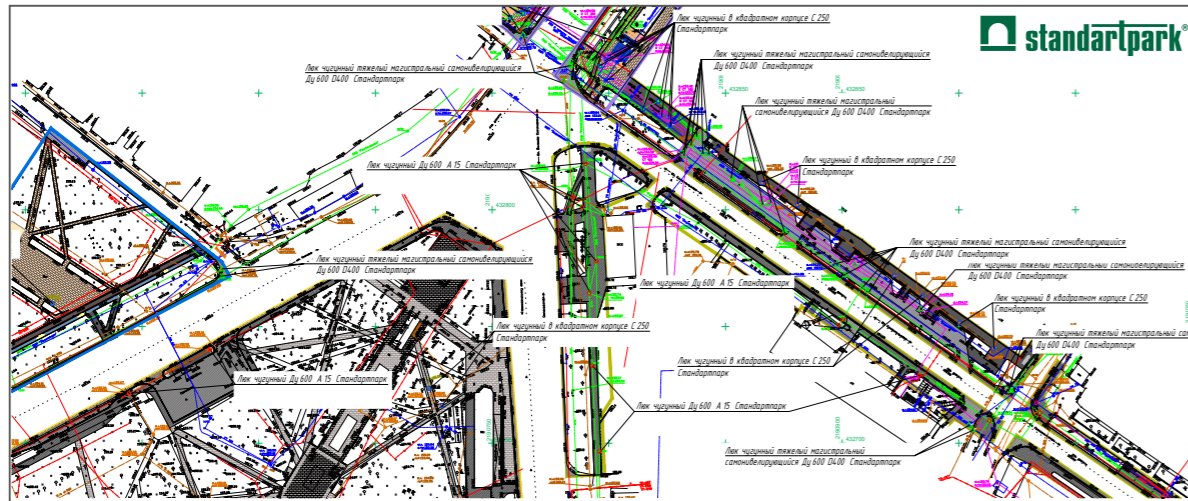
Схема установки пластикового люка в газонное покрытие



Примечания:

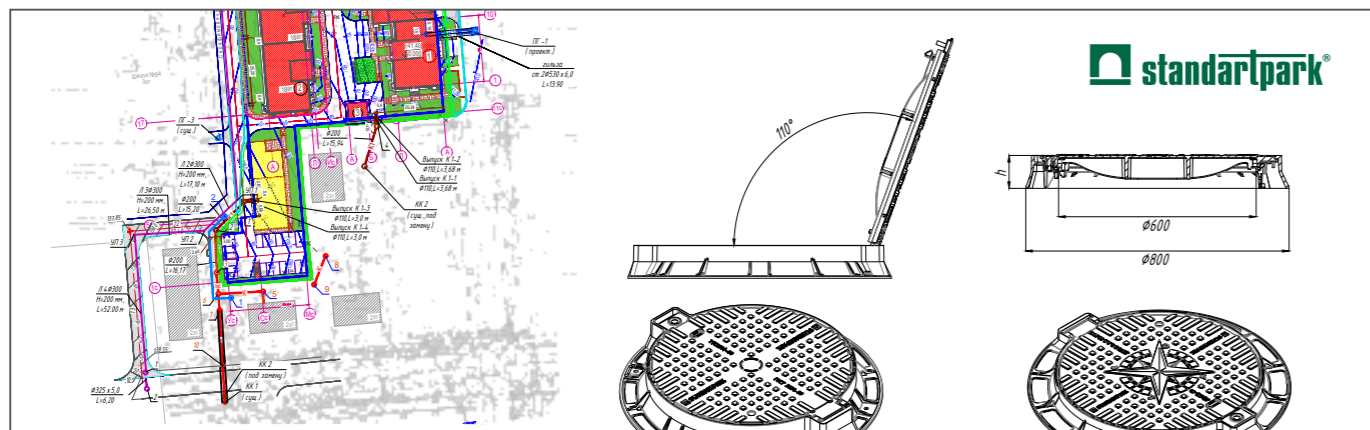
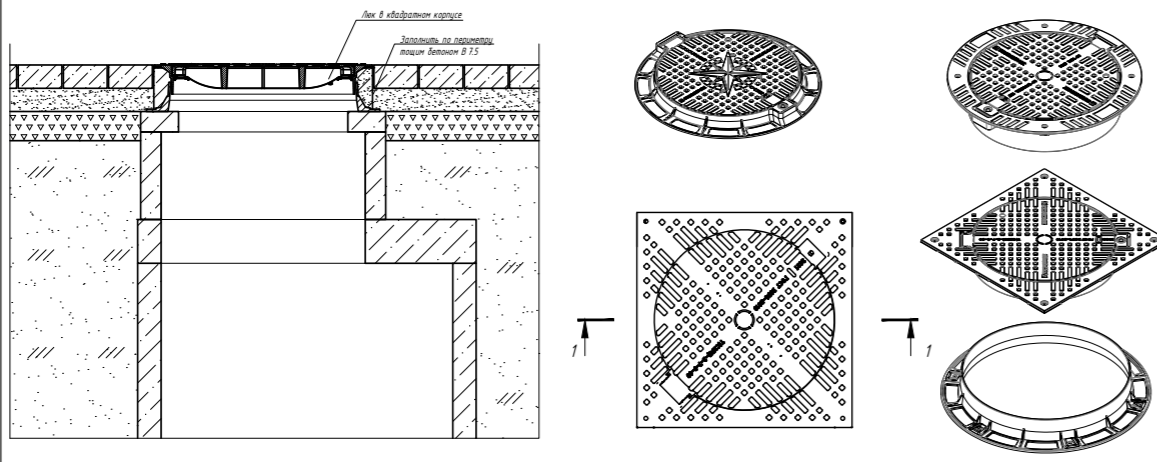
1. Люки соответствуют требованиям ГОСТ 3634-2019.
2. H^* - 50-70 мм выше поверхности земли в зеленой зоне; 200 мм - на не застроенной территории.
3. Схема установки носит рекомендательный характер.





Спецификация люков и дождеприемников ТМ Стандартпарк

Поз.	Наименование и техническая характеристика	Тип, марка, обозначение документа, опросного листа	Код продукции	Поставщик	Ед. изм.	Кол.	Масса 1 ед., кг	Примечание
1	Люк Л-60.75.01-ВЧ-С 4 тяжелый чугунный в сборном корпусе с запирающим устройством С 250	ГОСТ 3634-2019	33458-44	Стандартпарк	шт.	103	52,86	Либ-750x750 Н-100
2	Люк Л-60.80.6-ВЧ-Ф 2 легкий чугунный с запирающим устройством А15	ГОСТ 3634-2019	35258-25 М	Стандартпарк	шт.	24,0	26,84	О-800 Н-60
3	Люк Л-60.80.6-ВЧ-С 5 тяжелый чугунный с запирающим устройством корпусом и запирающим устройством О 400	ГОСТ 3634-2019	32546-55	Стандартпарк	шт.	187	58,32	О-800 Н-100
4	Подставка опорная ПО-64.80.01-ВЧ чугунная фланцевая	ГОСТ 3634-2019	30258-8	Стандартпарк	шт.	103	16,54	О-800 Н-100



Спецификация люков и дождеприемников ТМ Стандартпарк

Поз.	Наименование и техническая характеристика	Тип, марка, обозначение документа, опросного листа	Код продукции	Поставщик	Ед. изм.	Кол.	Масса 1 ед., кг	Примечание
1	Люк Л-60.80.6-ВЧ-Ф 2 легкий чугунный с запирающим устройством А15	ГОСТ 3634-2019	35258-25 М	Стандартпарк	шт.	6	26,84	О-800 Н-60
2	Люк Л-60.80.01-ВЧ-Ф 4 тяжелый чугунный с запирающим устройством и уплотняющей прокладкой С 250	ГОСТ 3634-2019	35258-45 М	Стандартпарк	шт.	12	44,10	О-800 Н-100



Для подчеркивания уникального стиля проекта и максимальной защиты от краж мы разработаем и осуществим поставки люков с индивидуальными изображениями.

Для получения дополнительной информации посетите наш сайт: www.standartpark.ru



ОПРОСНЫЙ ЛИСТ

Нанесение изображения на поверхность крышки чугунного люка

Название эскиза логотипа:

Артикул исходного люка:

Маркировка сети 1

Маркировка сети 2

Маркировка сети 3

Количество сетей 1, шт.

Количество сетей 2, шт.

Количество сетей 3, шт.

Примечание:

От заказчика предоставляется:

1. Изображение логотипа:

- векторное, сохраненное в формате PDF;
- растровое (оптимальное разрешение не менее 500 точек по короткой стороне);
- чертеж (в формате dwg или аналогичном).

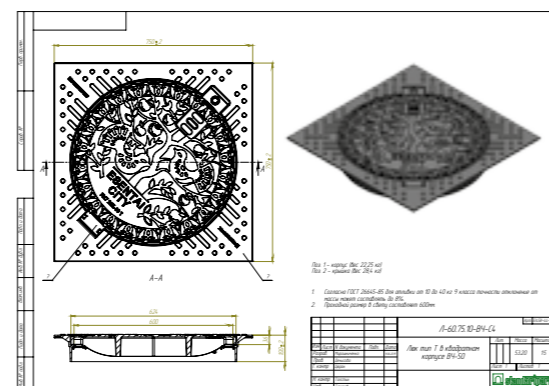
2. Название шрифта (или файл шрифта) для логотипов, содержащих текст.

В случае отсутствия информации об используемом шрифте, выбор альтернативного шрифта оставляется на усмотрение конструктора.

3. Маркировка сети предоставляется обязательно! В соответствии с ГОСТ 3634-2019 на крышке люка обязательно размещение маркировки сети.

На люке по умолчанию размещается логотип компании «Стандартпарк».

Срок разработки дизайна – 3 дня. Ожидаемый результат (приложение-презентация):



Представитель Стандартпарк

Подпись

Дата

Заказчик

Подпись

Дата





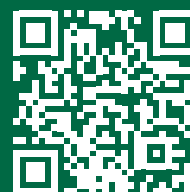
standartpark.ru
standartpark.by
standartpark.kz



[/standartpark](https://vk.com/standartpark)



[/standartpark_news](https://t.me/standartpark_news)



Онлайн ресурсы
компании