

Перв. примен.

Справ. №

Подп. и дата

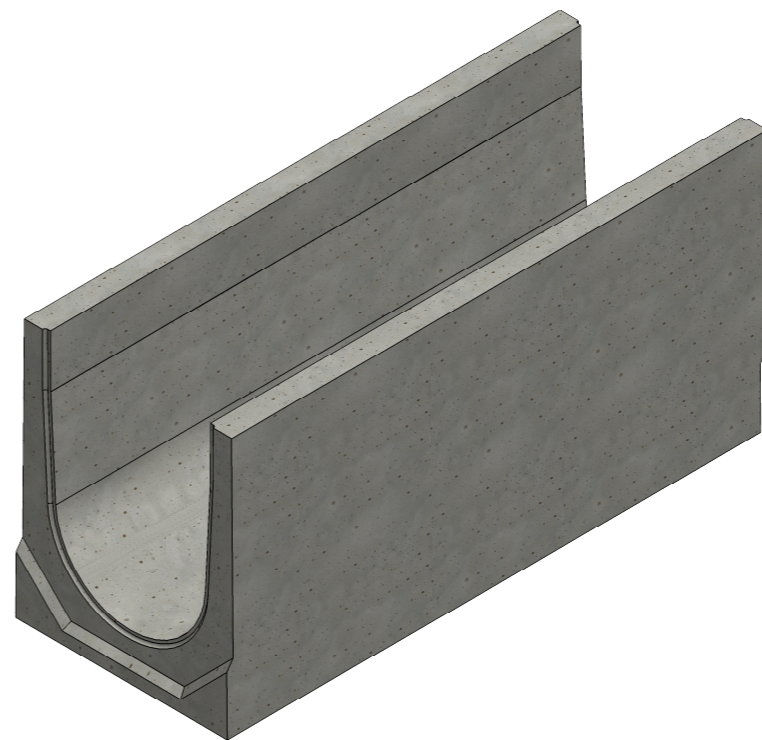
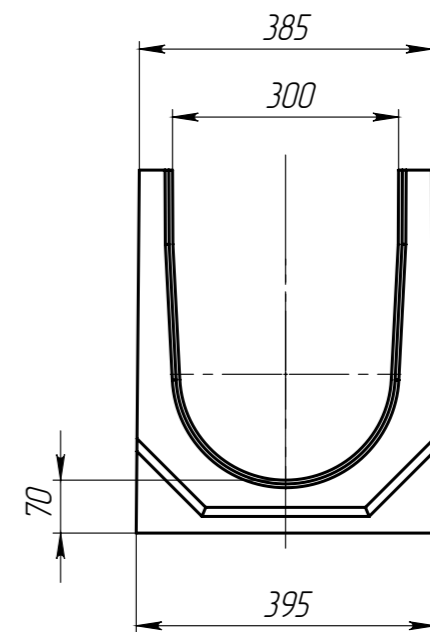
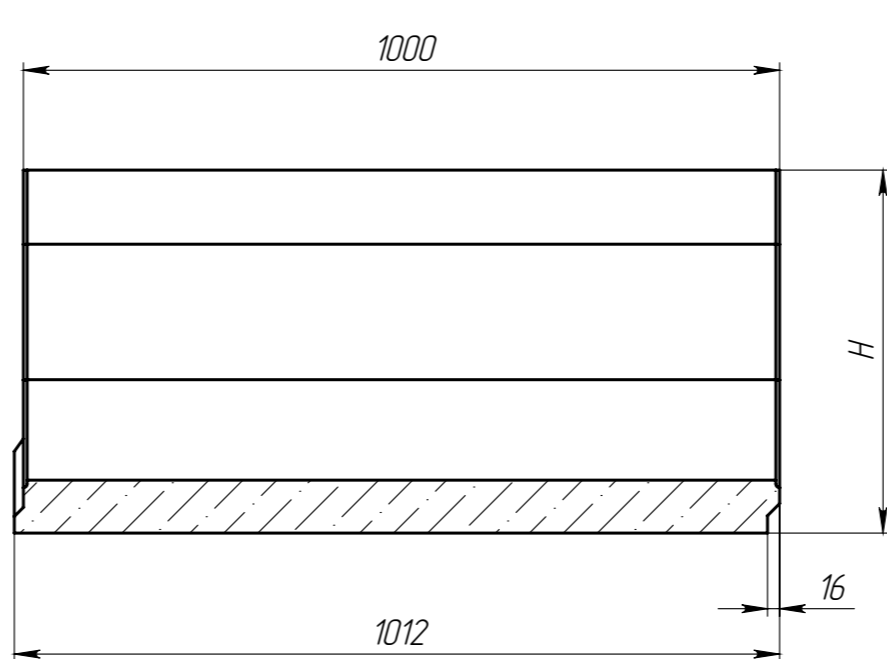
Инв. № дубл.

Взаминв

Подп. и дата

Инв. № подл.

| Артикул | Обозначение | H, мм | Масса, кг | Объем бетона м.куб. |
|------------|----------------------|-------|-----------|---------------------|
| 4769 | ЛВ-30.38.58-Б-БН | 575 | 194,90 | 0,0859 |
| 4769/01-01 | ЛВ-30.38.58-Б-БН-К01 | 570 | 193,95 | 0,0854 |
| 4769/02-02 | ЛВ-30.38.58-Б-БН-К02 | 565 | 193,00 | 0,0850 |
| 4769/03-03 | ЛВ-30.38.58-Б-БН-К03 | 560 | 192,05 | 0,0846 |
| 4769/04-04 | ЛВ-30.38.58-Б-БН-К04 | 555 | 191,10 | 0,0842 |
| 4769/05-05 | ЛВ-30.38.58-Б-БН-К05 | 550 | 190,15 | 0,0837 |
| 4769/06-06 | ЛВ-30.38.58-Б-БН-К06 | 545 | 189,20 | 0,0833 |
| 4769/07-07 | ЛВ-30.38.58-Б-БН-К07 | 540 | 188,25 | 0,0829 |
| 4769/08-08 | ЛВ-30.38.58-Б-БН-К08 | 535 | 187,30 | 0,0825 |
| 4769/09-09 | ЛВ-30.38.58-Б-БН-К09 | 530 | 186,35 | 0,0820 |
| 4769/10-10 | ЛВ-30.38.58-Б-БН-К10 | 525 | 185,40 | 0,0816 |
| 4769/11-11 | ЛВ-30.38.58-Б-БН-К11 | 520 | 184,45 | 0,0812 |
| 4769/12-12 | ЛВ-30.38.58-Б-БН-К12 | 515 | 183,50 | 0,0808 |
| 4769/13-13 | ЛВ-30.38.58-Б-БН-К13 | 510 | 182,55 | 0,0803 |
| 4769/14-14 | ЛВ-30.38.58-Б-БН-К14 | 505 | 181,60 | 0,0799 |
| 4769/15-15 | ЛВ-30.38.58-Б-БН-К15 | 500 | 180,65 | 0,0795 |
| 4769/16-16 | ЛВ-30.38.58-Б-БН-К16 | 495 | 179,70 | 0,0791 |
| 4769/17-17 | ЛВ-30.38.58-Б-БН-К17 | 490 | 178,75 | 0,0786 |
| 4769/18-18 | ЛВ-30.38.58-Б-БН-К18 | 485 | 177,80 | 0,0782 |
| 4769/19-19 | ЛВ-30.38.58-Б-БН-К19 | 480 | 176,85 | 0,0778 |
| 4769/20-20 | ЛВ-30.38.58-Б-БН-К20 | 475 | 175,90 | 0,0774 |
| 4769/21-21 | ЛВ-30.38.58-Б-БН-К21 | 470 | 174,95 | 0,0769 |
| 4769/22-22 | ЛВ-30.38.58-Б-БН-К22 | 465 | 174,00 | 0,0765 |
| 4769/23-23 | ЛВ-30.38.58-Б-БН-К23 | 460 | 173,05 | 0,0761 |
| 4769/24-24 | ЛВ-30.38.58-Б-БН-К24 | 455 | 172,10 | 0,0757 |
| 4769/25-25 | ЛВ-30.38.58-Б-БН-К25 | 450 | 171,15 | 0,0752 |
| 4769/26-26 | ЛВ-30.38.58-Б-БН-К26 | 445 | 170,20 | 0,0748 |
| 4769/27-27 | ЛВ-30.38.58-Б-БН-К27 | 440 | 169,25 | 0,0744 |
| 4769/28-28 | ЛВ-30.38.58-Б-БН-К28 | 435 | 168,30 | 0,0740 |
| 4769/29-29 | ЛВ-30.38.58-Б-БН-К29 | 430 | 167,35 | 0,0735 |
| 4769/30-30 | ЛВ-30.38.58-Б-БН-К30 | 425 | 166,40 | 0,0731 |
| 4769/31-31 | ЛВ-30.38.58-Б-БН-К31 | 420 | 165,45 | 0,0727 |
| 4769/32-32 | ЛВ-30.38.58-Б-БН-К32 | 415 | 164,50 | 0,0723 |
| 4769/33-33 | ЛВ-30.38.58-Б-БН-К33 | 410 | 163,55 | 0,0718 |
| 4769/34-34 | ЛВ-30.38.58-Б-БН-К34 | 405 | 162,60 | 0,0714 |
| 4769/35-35 | ЛВ-30.38.58-Б-БН-К35 | 400 | 161,65 | 0,0710 |
| 4769/36-36 | ЛВ-30.38.58-Б-БН-К36 | 395 | 160,70 | 0,0706 |
| 4769/37-37 | ЛВ-30.38.58-Б-БН-К37 | 390 | 159,75 | 0,0701 |
| 4769/38-38 | ЛВ-30.38.58-Б-БН-К38 | 385 | 158,80 | 0,0697 |
| 4769/39-39 | ЛВ-30.38.58-Б-БН-К39 | 380 | 157,85 | 0,0693 |
| 4709 | ЛВ-30.38.38-Б-БН | 375 | 156,90 | 0,0689 |
| 4709/01-01 | ЛВ-30.38.38-Б-БН-К01 | 370 | 155,95 | 0,0684 |
| 4709/02-02 | ЛВ-30.38.38-Б-БН-К02 | 365 | 155,00 | 0,0680 |
| 4709/03-03 | ЛВ-30.38.38-Б-БН-К03 | 360 | 154,05 | 0,0676 |
| 4709/04-04 | ЛВ-30.38.38-Б-БН-К04 | 355 | 153,10 | 0,0672 |
| 4709/05-05 | ЛВ-30.38.38-Б-БН-К05 | 350 | 152,15 | 0,0667 |
| 4709/06-06 | ЛВ-30.38.38-Б-БН-К06 | 345 | 151,20 | 0,0663 |
| 4709/07-07 | ЛВ-30.38.38-Б-БН-К07 | 340 | 150,25 | 0,0659 |
| 4709/08-08 | ЛВ-30.38.38-Б-БН-К08 | 335 | 149,30 | 0,0655 |
| 4709/09-09 | ЛВ-30.38.38-Б-БН-К09 | 330 | 148,35 | 0,0650 |
| 4759 | ЛВ-30.38.33-Б-БН | 325 | 147,40 | 0,0646 |
| 4709/11-11 | ЛВ-30.38.38-Б-БН-К11 | 320 | 146,45 | 0,0642 |
| 4709/12-12 | ЛВ-30.38.38-Б-БН-К12 | 315 | 145,50 | 0,0638 |
| 4709/13-13 | ЛВ-30.38.38-Б-БН-К13 | 310 | 144,55 | 0,0633 |
| 4709/14-14 | ЛВ-30.38.38-Б-БН-К14 | 305 | 143,60 | 0,0629 |
| 4709/15-15 | ЛВ-30.38.38-Б-БН-К15 | 300 | 142,65 | 0,0625 |
| 4709/16-16 | ЛВ-30.38.38-Б-БН-К16 | 295 | 141,70 | 0,0621 |
| 4709/17-17 | ЛВ-30.38.38-Б-БН-К17 | 290 | 140,75 | 0,0616 |
| 4709/18-18 | ЛВ-30.38.38-Б-БН-К18 | 285 | 139,80 | 0,0612 |
| 4709/19-19 | ЛВ-30.38.38-Б-БН-К19 | 280 | 138,85 | 0,0608 |
| 4749 | ЛВ-30.38.28-Б-БН | 275 | 137,90 | 0,0604 |
| 4709/21-21 | ЛВ-30.38.38-Б-БН-К21 | 270 | 136,95 | 0,0599 |
| 4709/22-22 | ЛВ-30.38.38-Б-БН-К22 | 265 | 136,00 | 0,0595 |
| 4709/23-23 | ЛВ-30.38.38-Б-БН-К23 | 260 | 135,05 | 0,0591 |
| 4709/24-24 | ЛВ-30.38.38-Б-БН-К24 | 255 | 134,10 | 0,0587 |
| 4709/25-25 | ЛВ-30.38.38-Б-БН-К25 | 250 | 133,15 | 0,0582 |
| 4709/26-26 | ЛВ-30.38.38-Б-БН-К26 | 245 | 132,20 | 0,0578 |
| 4709/27-27 | ЛВ-30.38.38-Б-БН-К27 | 240 | 131,25 | 0,0574 |
| 4709/28-28 | ЛВ-30.38.38-Б-БН-К28 | 235 | 130,30 | 0,0570 |
| 4709/29-29 | ЛВ-30.38.38-Б-БН-К29 | 230 | 129,35 | 0,0565 |
| 4709/30-30 | ЛВ-30.38.38-Б-БН-К30 | 225 | 128,25 | 0,0561 |



1. Допустимое отклонение фактической массы от номинальной может составлять до 10%

| | | | | | | | | |
|----------|-------------|-------------|-------|----------|--|------|--------|---------|
| | | | | | Арт. | | | |
| Изм | Лист | № документа | Подп. | Дата | Лоток водоотводный (Кюветная серия) | Лит. | Масса | Масштаб |
| Разраб. | Титов Д.П. | | | 02.05.17 | | | | 1:10 |
| Проб. | | | | | | Лист | Листов | 1 |
| Т. контр | Миронов И. | | | | Бетон В35 СТО 725664-11-102-2012 | | | |
| Н. контр | | | | | standartpark | | | |
| Утв. | Седова Е.А. | | | | Копировал | | | |
| | | | | | Формат А3 | | | |