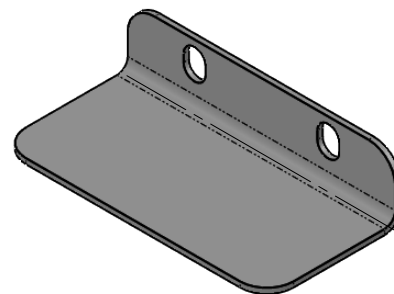
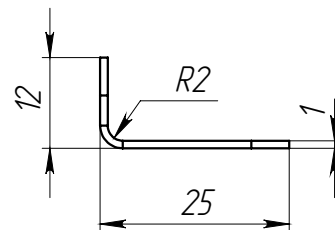
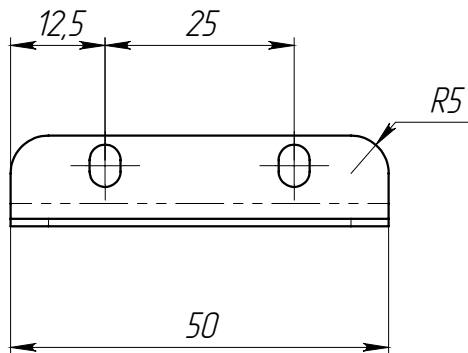


Перв. примен.
Справ. №



- * - Размеры для справок;
- Неуказанные предельные отклонения размеров $H14, h14, \pm \frac{IT14}{2}$.

Подп. и дата
Инв. № дубл.
Взам.инв.
Подп. и дата
Инв. № подл.

Изм	Лист	№ документа	Подп.	Дата
Разраб.	Гуров			
Пров.				
Т. контр				
Н. контр	Устинов			
Утв.				

Арт. KB592510		
МДП-25.12.50-СТ-НС		
Монтажная пластина к дождеприемнику для плоских кровель		Лит. Масса Масштаб
		0.01 1:1
		Лист Листов 1
AISI 304		