

Перв. примен.

Справ. №

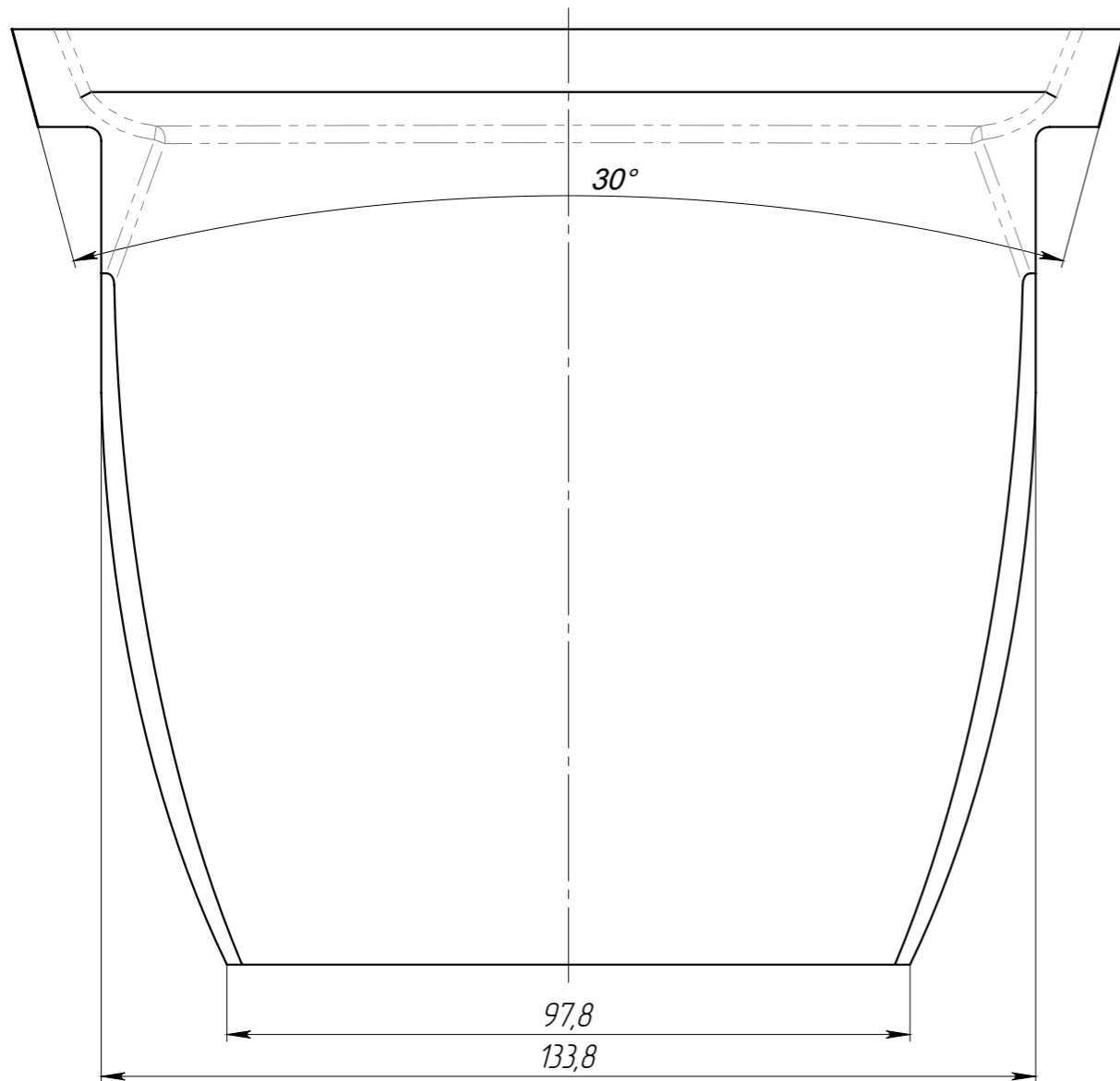
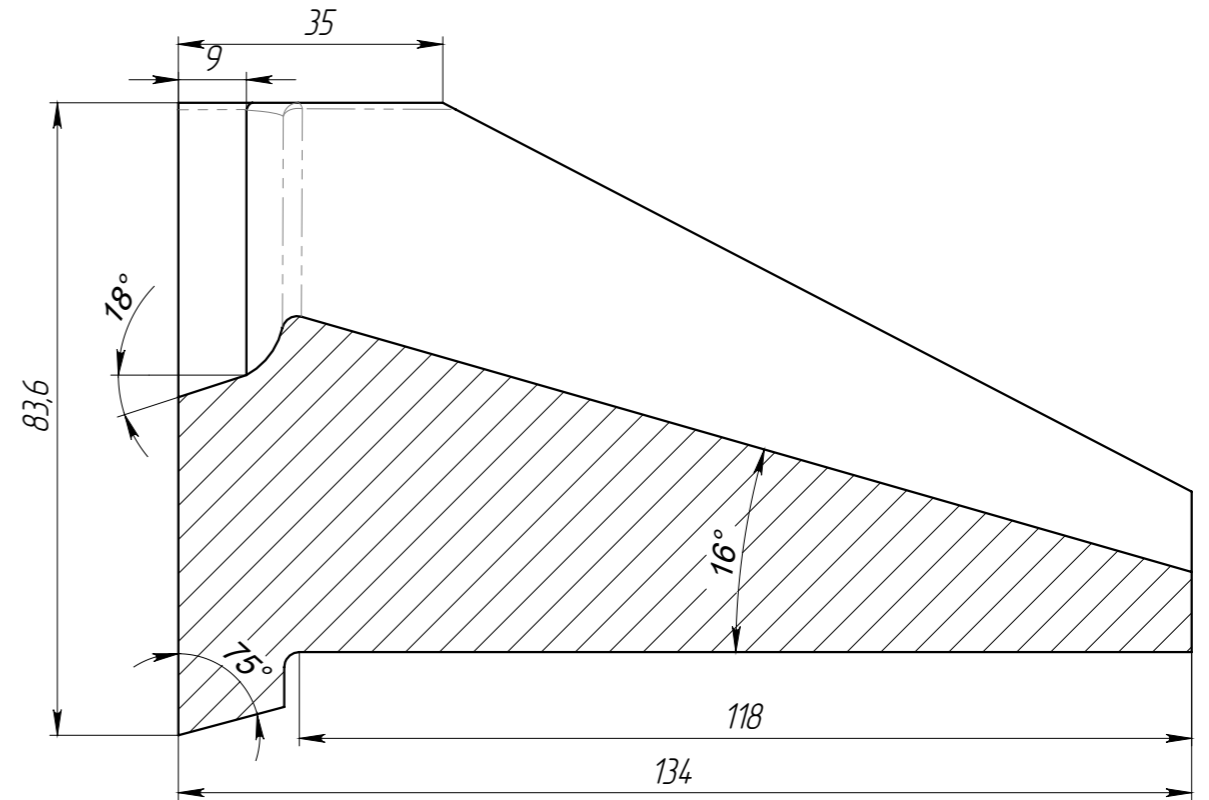
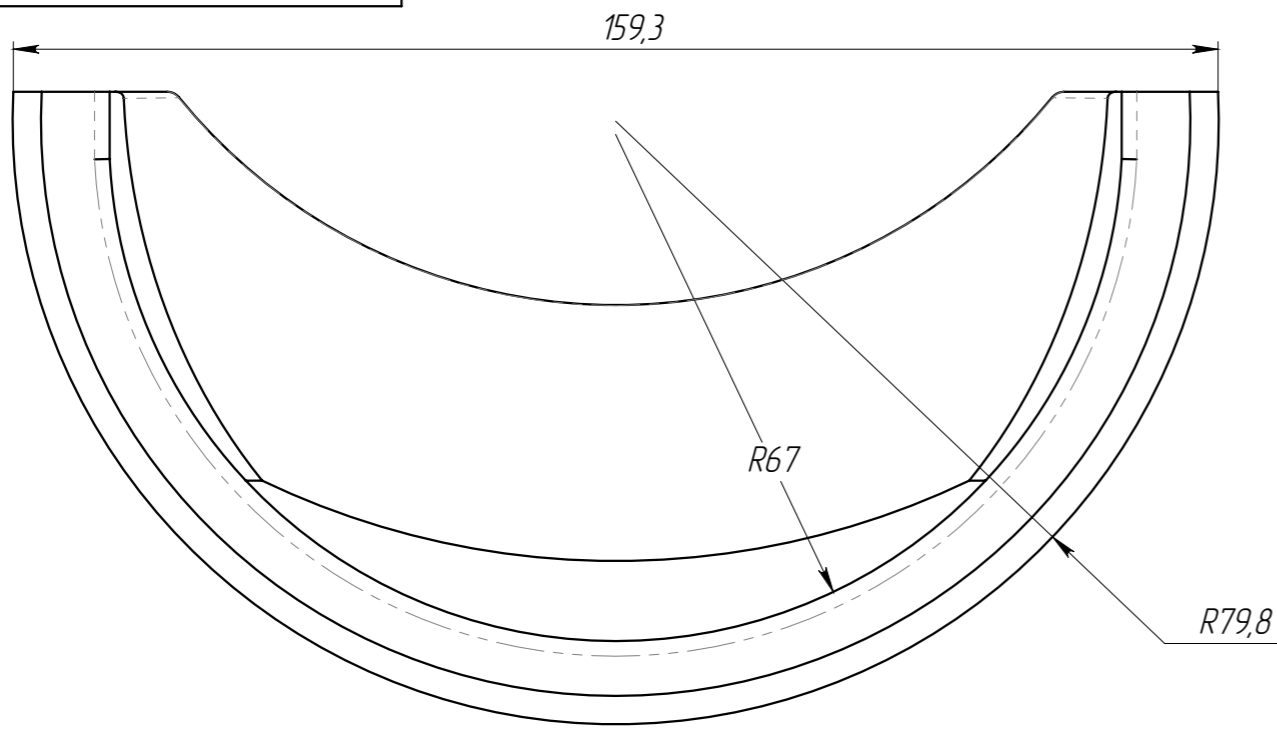
Подп. и дата

Изм. № дудл.


Взаминв

Подп. и дата

Изм. № подл.



1. Размер неуказанных скруглений 2мм.
2. Допустимое отклонение фактической массы от номинальной может составлять до 8%;
3. Объем полимербетона - 0,000461 м.куб

					Арт. 6724-П		
					<b>ПК-ЛВ-15.21.26-П-П</b>		
					<b>Переходник каскадный полимербетонный</b>		
Изм	Лист	№ документа	Подп.	Дата	Лит.	Масса	Масштаб
Разраб.		Бехтер В.		16.06.2021		0,95	1:2
Пров.		Сметанин А.					
Т. контр					Лист 1	Листов 1	
Н. контр							
Утв.							