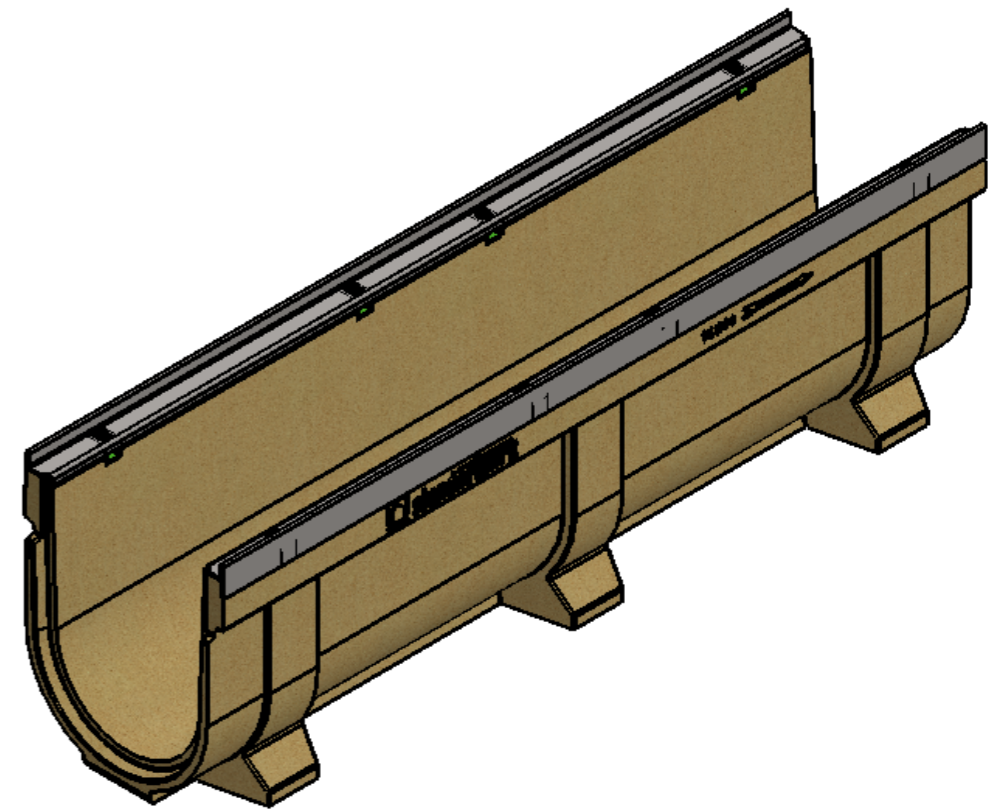
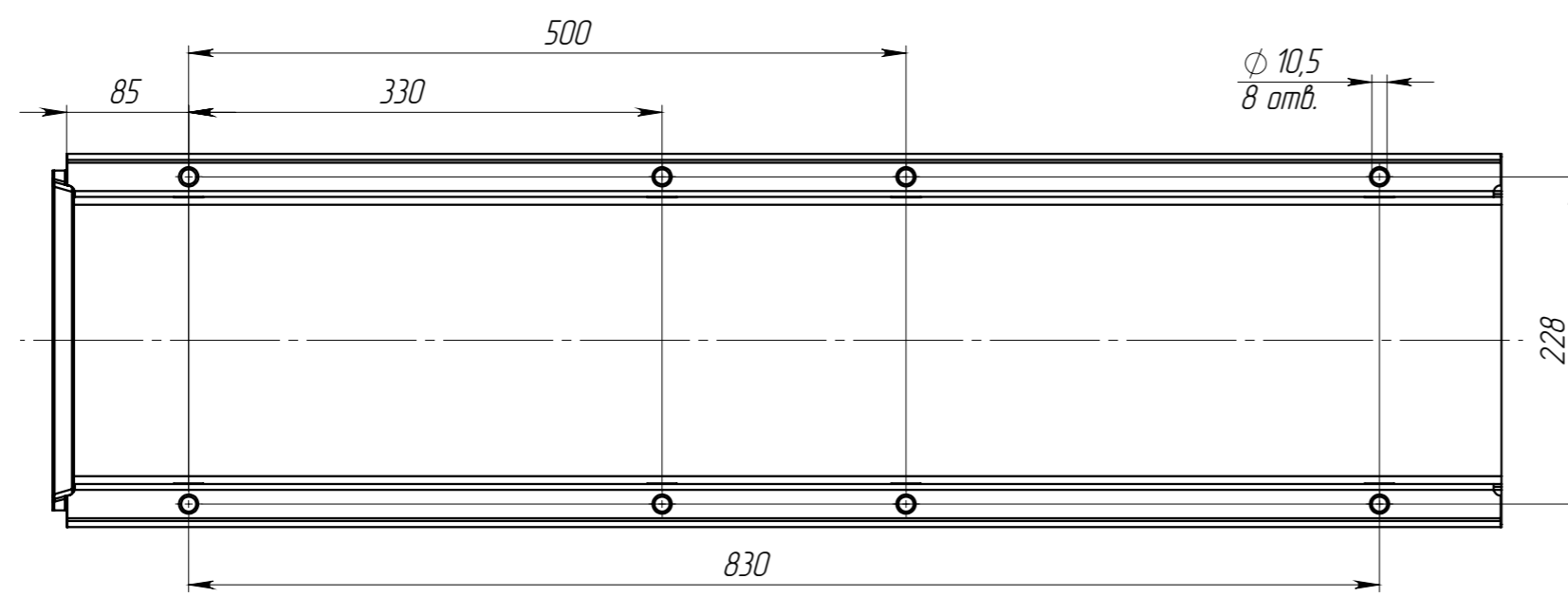
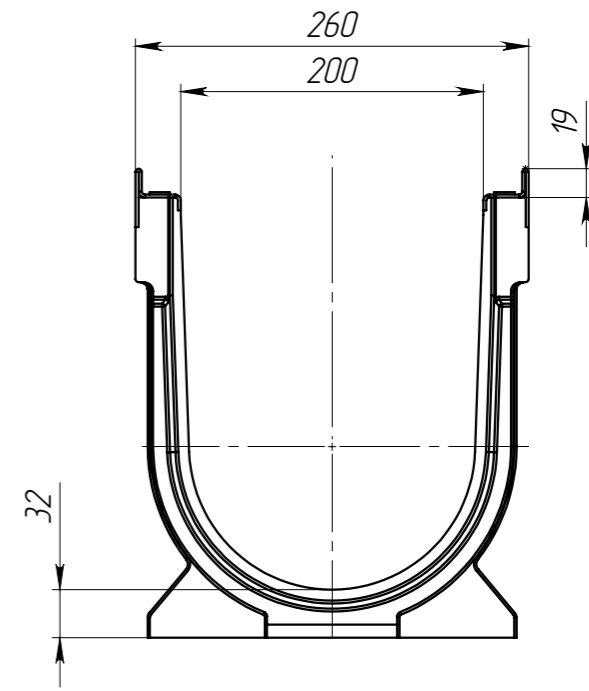
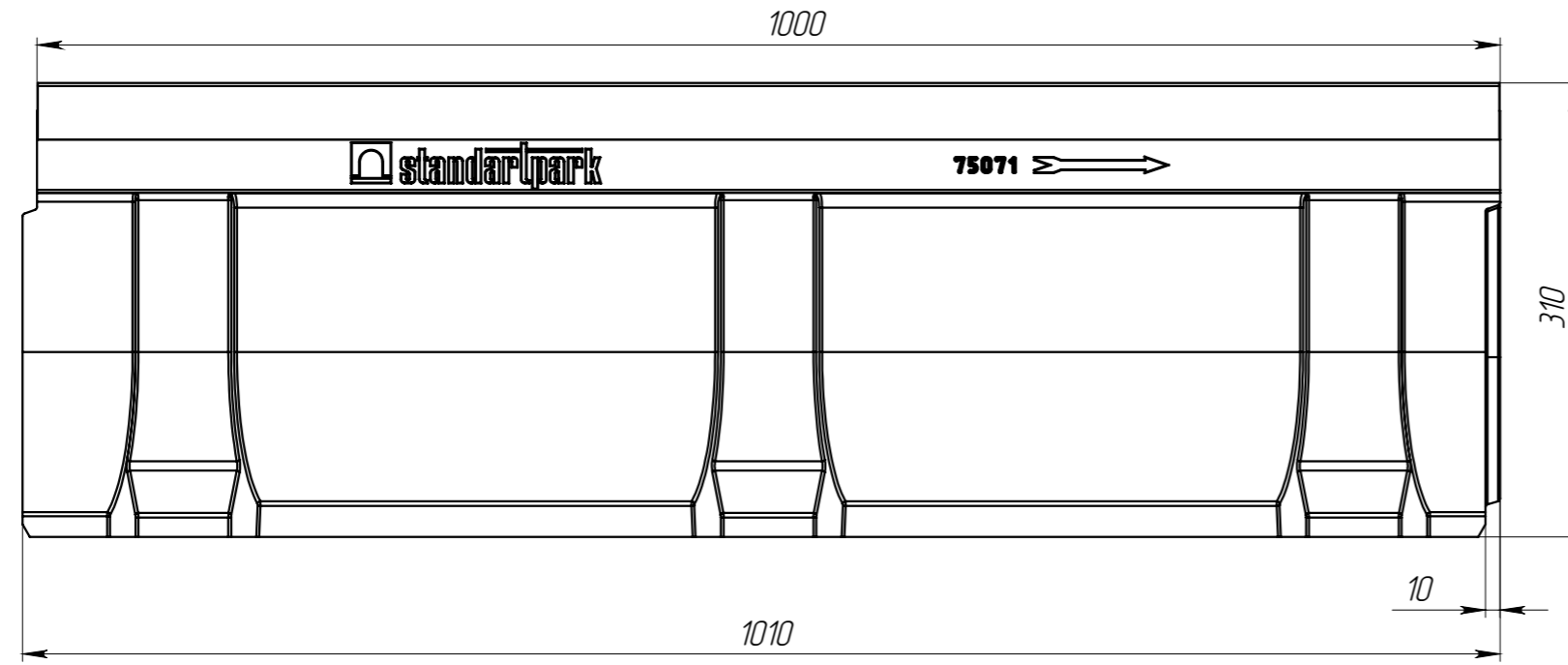


ЛВ-20.26.31-П



1. Объем полимербетона 0.0157 м.куб.
2. Допустимое отклонение фактической массы от номинальной может составлять до 8%.

Перв. примен.
Справ. №
Подп. и дата
Инв. № дудл.
Взам.инв.
Подп. и дата
Инв. № подл.

					ЛВ-20.26.31-П			Арт.	75071
Изм.	Лист	№ документа	Подп.	Дата	Лоток водоотводный	Лит.	Масса	Масштаб	
Разраб.		Кожух О.		05.12.14			32.84	1:5	
Пров.		Козак М.							
Т. контр		Стецина О.				Лист 1	Листов 1		
Н. контр		Харамбура О.			Полимербетон СТО 725664 11-101-2010				
Утв.		Малиновский И.							

