

Перв. примен.

Справ. №

Подп. и дата

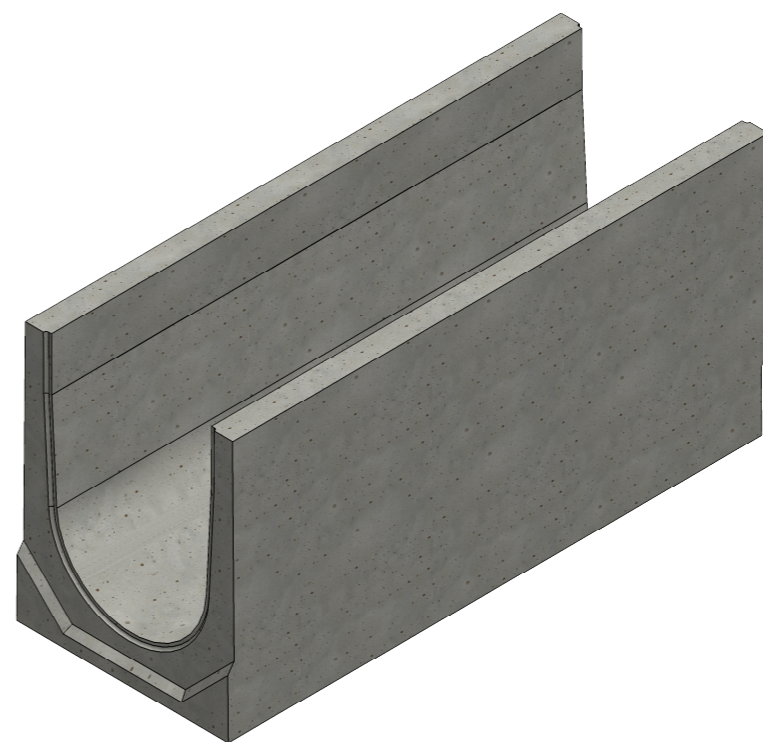
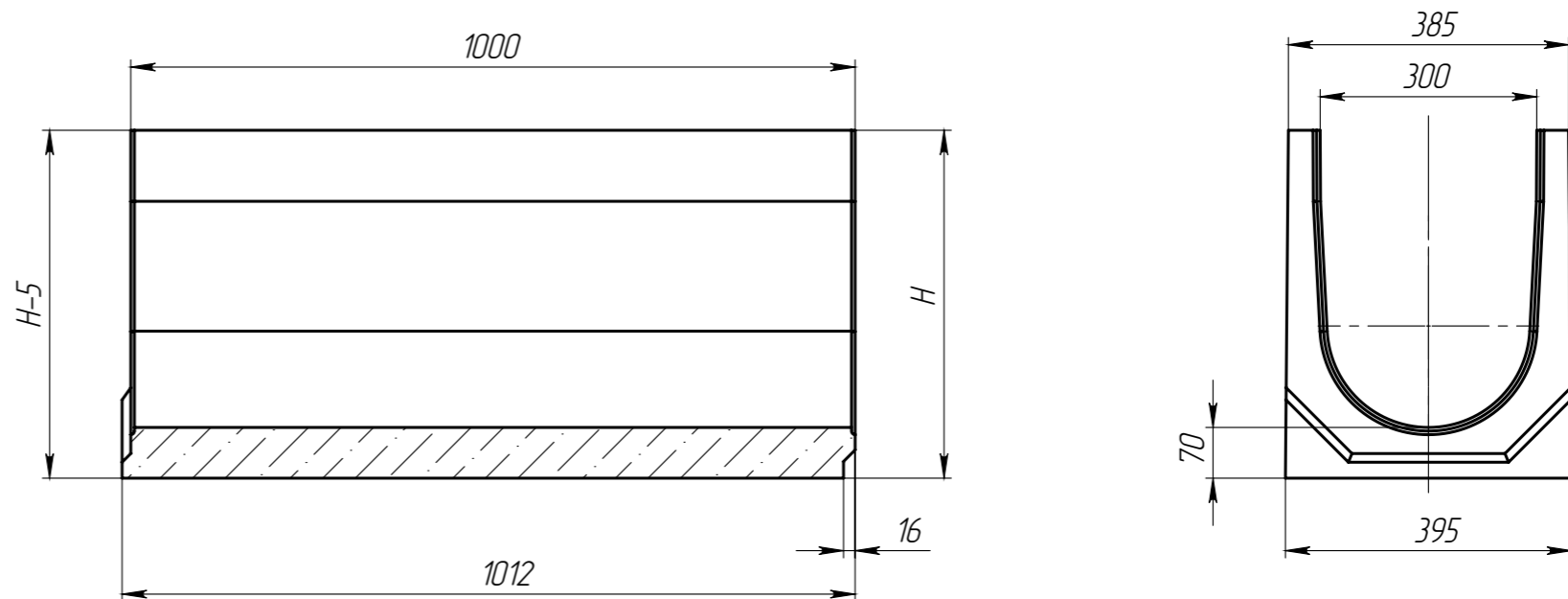
Изм. № дубл.

Взам инв.

Подп. и дата

Изм. № подл.

Артикул	Обозначение	H, мм	Масса, кг	Объем бетона м.куб.
4769/01	ЛВ-30.38.58-Б-БН-У01	575	194,40	0,0856
4769/02	ЛВ-30.38.58-Б-БН-У02	570	193,43	0,0852
4769/03	ЛВ-30.38.58-Б-БН-У03	565	192,46	0,0848
4769/04	ЛВ-30.38.58-Б-БН-У04	560	191,49	0,0844
4769/05	ЛВ-30.38.58-Б-БН-У05	555	190,52	0,0839
4769/06	ЛВ-30.38.58-Б-БН-У06	550	189,55	0,0835
4769/07	ЛВ-30.38.58-Б-БН-У07	545	188,58	0,0831
4769/08	ЛВ-30.38.58-Б-БН-У08	540	187,61	0,0826
4769/09	ЛВ-30.38.58-Б-БН-У09	535	186,64	0,0822
4769/10	ЛВ-30.38.58-Б-БН-У10	530	185,67	0,0818
4769/11	ЛВ-30.38.58-Б-БН-У11	525	184,70	0,0814
4769/12	ЛВ-30.38.58-Б-БН-У12	520	183,73	0,0809
4769/13	ЛВ-30.38.58-Б-БН-У13	515	182,76	0,0805
4769/14	ЛВ-30.38.58-Б-БН-У14	510	181,79	0,0801
4769/15	ЛВ-30.38.58-Б-БН-У15	505	180,82	0,0796
4769/16	ЛВ-30.38.58-Б-БН-У16	500	179,85	0,0792
4769/17	ЛВ-30.38.58-Б-БН-У17	495	178,88	0,0788
4769/18	ЛВ-30.38.58-Б-БН-У18	490	177,91	0,0784
4769/19	ЛВ-30.38.58-Б-БН-У19	485	176,94	0,0779
4769/20	ЛВ-30.38.58-Б-БН-У20	480	175,97	0,0775
4769/21	ЛВ-30.38.58-Б-БН-У21	475	175,00	0,0771
4769/22	ЛВ-30.38.58-Б-БН-У22	470	174,03	0,0767
4769/23	ЛВ-30.38.58-Б-БН-У23	465	173,06	0,0762
4769/24	ЛВ-30.38.58-Б-БН-У24	460	172,09	0,0758
4769/25	ЛВ-30.38.58-Б-БН-У25	455	171,12	0,0754
4769/26	ЛВ-30.38.58-Б-БН-У26	450	170,15	0,0749
4769/27	ЛВ-30.38.58-Б-БН-У27	445	169,18	0,0745
4769/28	ЛВ-30.38.58-Б-БН-У28	440	168,21	0,0741
4769/29	ЛВ-30.38.58-Б-БН-У29	435	167,24	0,0737
4769/30	ЛВ-30.38.58-Б-БН-У30	430	166,27	0,0732
4769/31	ЛВ-30.38.58-Б-БН-У31	425	165,30	0,0728
4769/32	ЛВ-30.38.58-Б-БН-У32	420	164,33	0,0724
4769/33	ЛВ-30.38.58-Б-БН-У33	415	163,36	0,0719
4769/34	ЛВ-30.38.58-Б-БН-У34	410	162,39	0,0715
4769/35	ЛВ-30.38.58-Б-БН-У35	405	161,42	0,0711
4769/36	ЛВ-30.38.58-Б-БН-У36	400	160,45	0,0707
4769/37	ЛВ-30.38.58-Б-БН-У37	395	159,48	0,0702
4769/38	ЛВ-30.38.58-Б-БН-У38	390	158,51	0,0698
4769/39	ЛВ-30.38.58-Б-БН-У39	385	157,54	0,0694
4769/40	ЛВ-30.38.58-Б-БН-У40	380	156,57	0,0689
4709/01	ЛВ-30.38.38-Б-БН-У01	375	155,60	0,0685
4709/02	ЛВ-30.38.38-Б-БН-У02	370	154,63	0,0681
4709/03	ЛВ-30.38.38-Б-БН-У03	365	153,66	0,0677
4709/04	ЛВ-30.38.38-Б-БН-У04	360	152,69	0,0672
4709/05	ЛВ-30.38.38-Б-БН-У05	355	151,72	0,0668
4709/06	ЛВ-30.38.38-Б-БН-У06	350	150,75	0,0664
4709/07	ЛВ-30.38.38-Б-БН-У07	345	149,78	0,0660
4709/08	ЛВ-30.38.38-Б-БН-У08	340	148,81	0,0655
4709/09	ЛВ-30.38.38-Б-БН-У09	335	147,84	0,0651
4709/10	ЛВ-30.38.38-Б-БН-У10	330	146,87	0,0647
4709/11	ЛВ-30.38.38-Б-БН-У11	325	145,90	0,0642
4709/12	ЛВ-30.38.38-Б-БН-У12	320	144,93	0,0638
4709/13	ЛВ-30.38.38-Б-БН-У13	315	143,96	0,0634
4709/14	ЛВ-30.38.38-Б-БН-У14	310	142,99	0,0630
4709/15	ЛВ-30.38.38-Б-БН-У15	305	142,02	0,0625
4709/16	ЛВ-30.38.38-Б-БН-У16	300	141,05	0,0621
4709/17	ЛВ-30.38.38-Б-БН-У17	295	140,08	0,0617
4709/18	ЛВ-30.38.38-Б-БН-У18	290	139,11	0,0612
4709/19	ЛВ-30.38.38-Б-БН-У19	285	138,14	0,0608
4709/20	ЛВ-30.38.38-Б-БН-У20	280	137,17	0,0604
4709/21	ЛВ-30.38.38-Б-БН-У21	275	136,20	0,0600
4709/22	ЛВ-30.38.38-Б-БН-У22	270	135,23	0,0595
4709/23	ЛВ-30.38.38-Б-БН-У23	265	134,26	0,0591
4709/24	ЛВ-30.38.38-Б-БН-У24	260	133,29	0,0587
4709/25	ЛВ-30.38.38-Б-БН-У25	255	132,32	0,0582
4709/26	ЛВ-30.38.38-Б-БН-У26	250	131,35	0,0578
4709/27	ЛВ-30.38.38-Б-БН-У27	245	130,38	0,0574
4709/28	ЛВ-30.38.38-Б-БН-У28	240	129,41	0,0570
4709/29	ЛВ-30.38.38-Б-БН-У29	235	128,44	0,0565
4709/30	ЛВ-30.38.38-Б-БН-У30	230	127,47	0,0561
4709/31	ЛВ-30.38.38-Б-БН-У31	225	126,50	0,0557



1. Допустимое отклонение фактической массы от номинальной может составлять до 10%

					Арт.			
Изм	Лист	№ документа	Подп.	Дата	Лоток водоотводный	Лит.	Масса	Масштаб
Разраб.		Тимоф Д.П.		05.06.17				1:10
Проб.						Лист	Листов	1
Т. контр					Бетон В35 СТО 725664-11-102-2012			
Н. контр					standartpark			
Утв.		Седова Е.А.			Формат А3			

Копировал

Формат А3