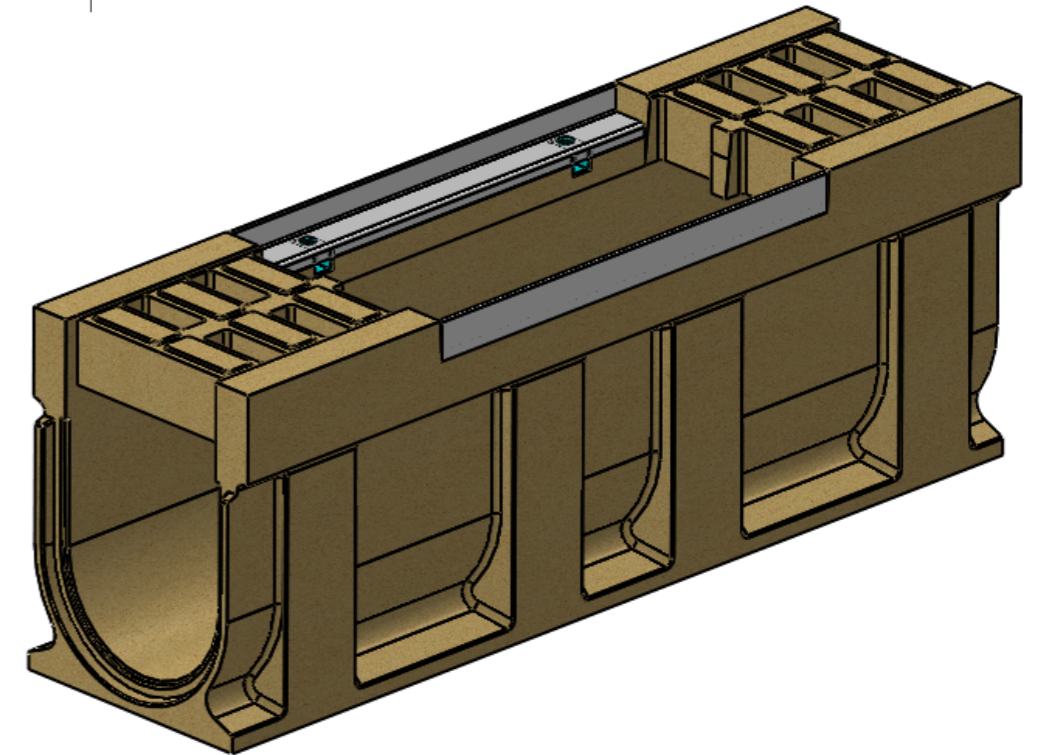
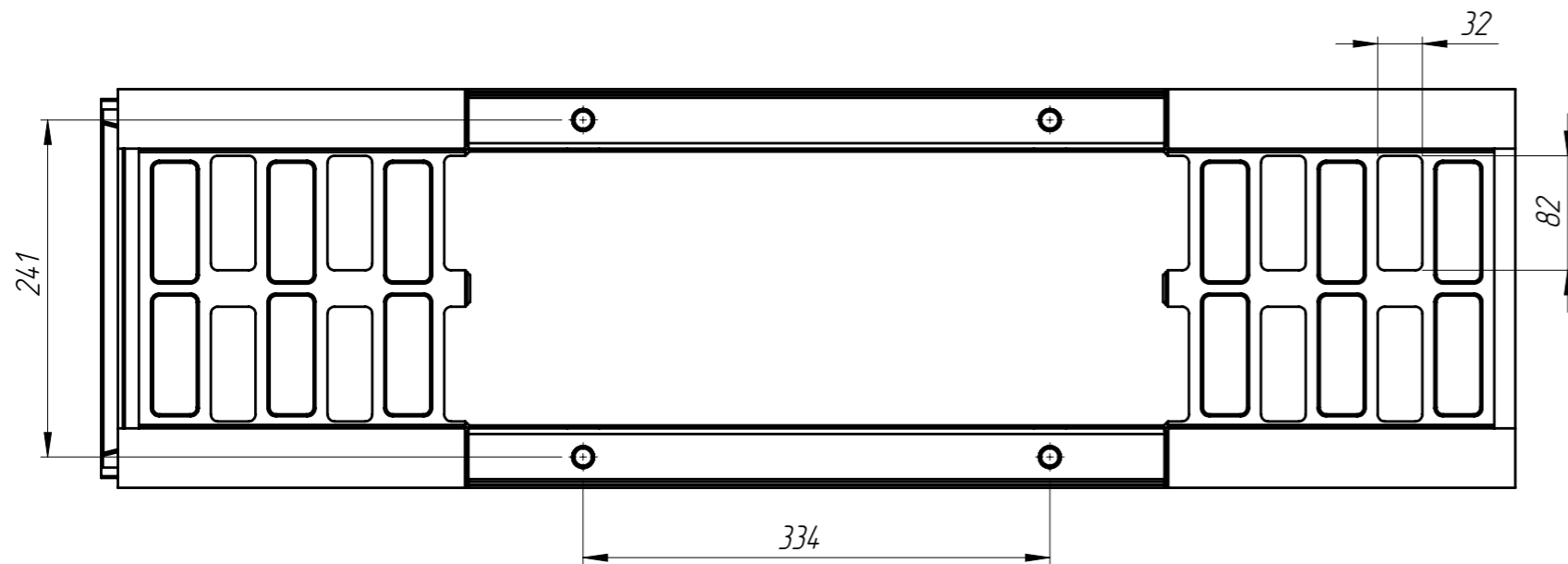
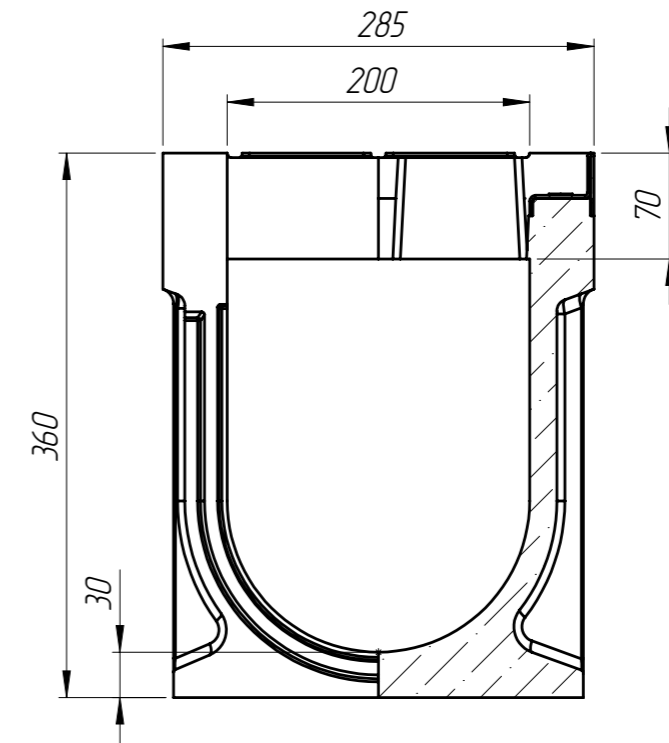
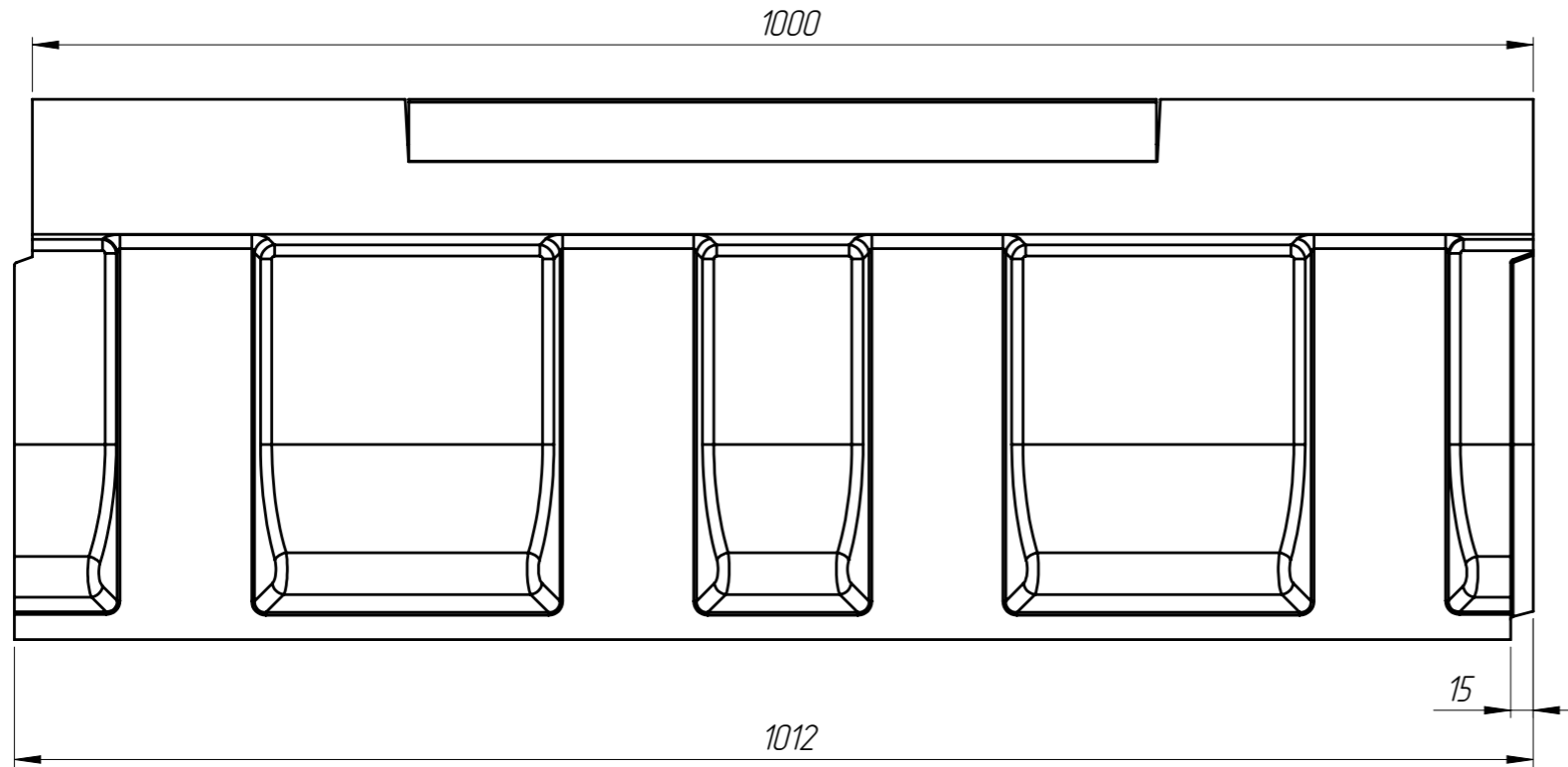


БМВ-20.29.36-Р-П-5

Перв. примен.

Справ. №



1. Объем полимербетона составляет 0,0339 м. куб.
2. Допустимое отклонение фактической массы от номинальной может составлять до 8%

Подп. и дата

Инд. № дудл.

Взам инв.

Подп. и дата

Инд. № подл.

					Арт. 759057		
					БМВ-20.29.36-Р-П-5		
					Блок монолитный водоотводный ревизионный		
Изм.	Лист	№ документа	Подп.	Дата	Лит.	Масса	Масштаб
Разраб.		Кожух О.		24.12.15		66.38	1:5
Пров.		Козак М.					
Т. контр.		Стецина О.			Лист 1	Листов 1	
Н. контр.		Харамбура О.			Полимербетон СТО 725664.11-02.01-2012		
Утв.		Малиновский И.			