

Перв. примен.

Справ. №

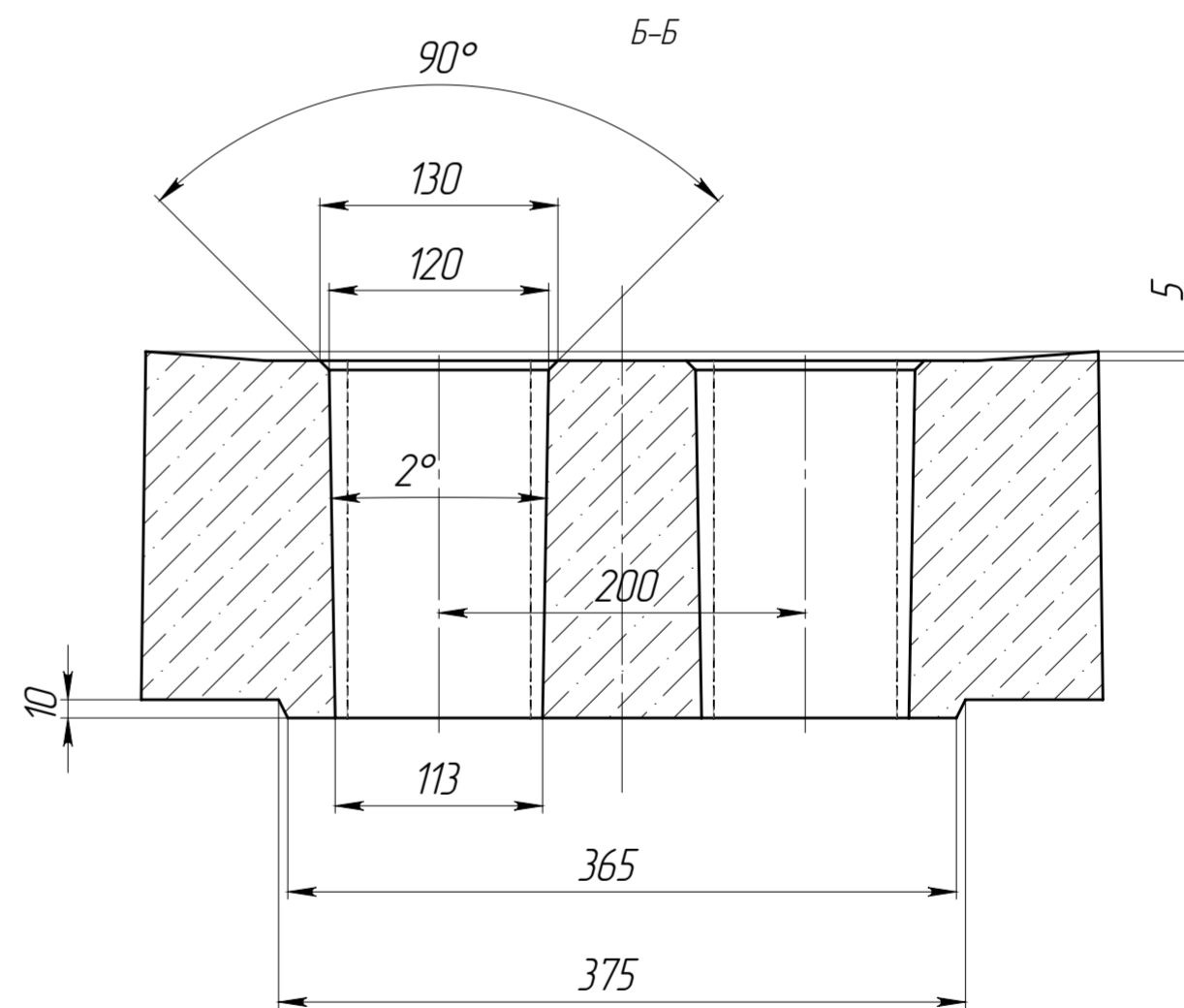
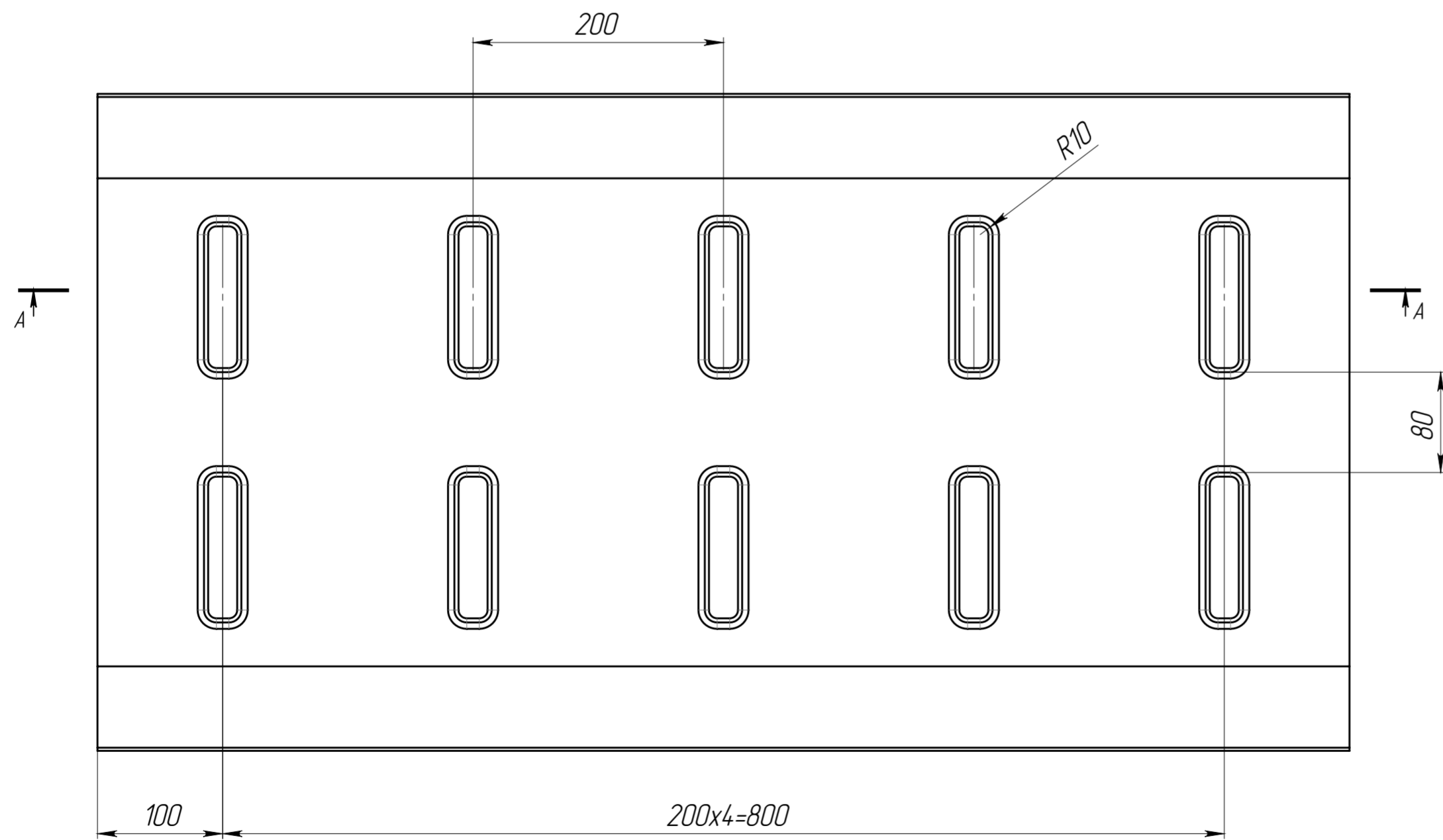
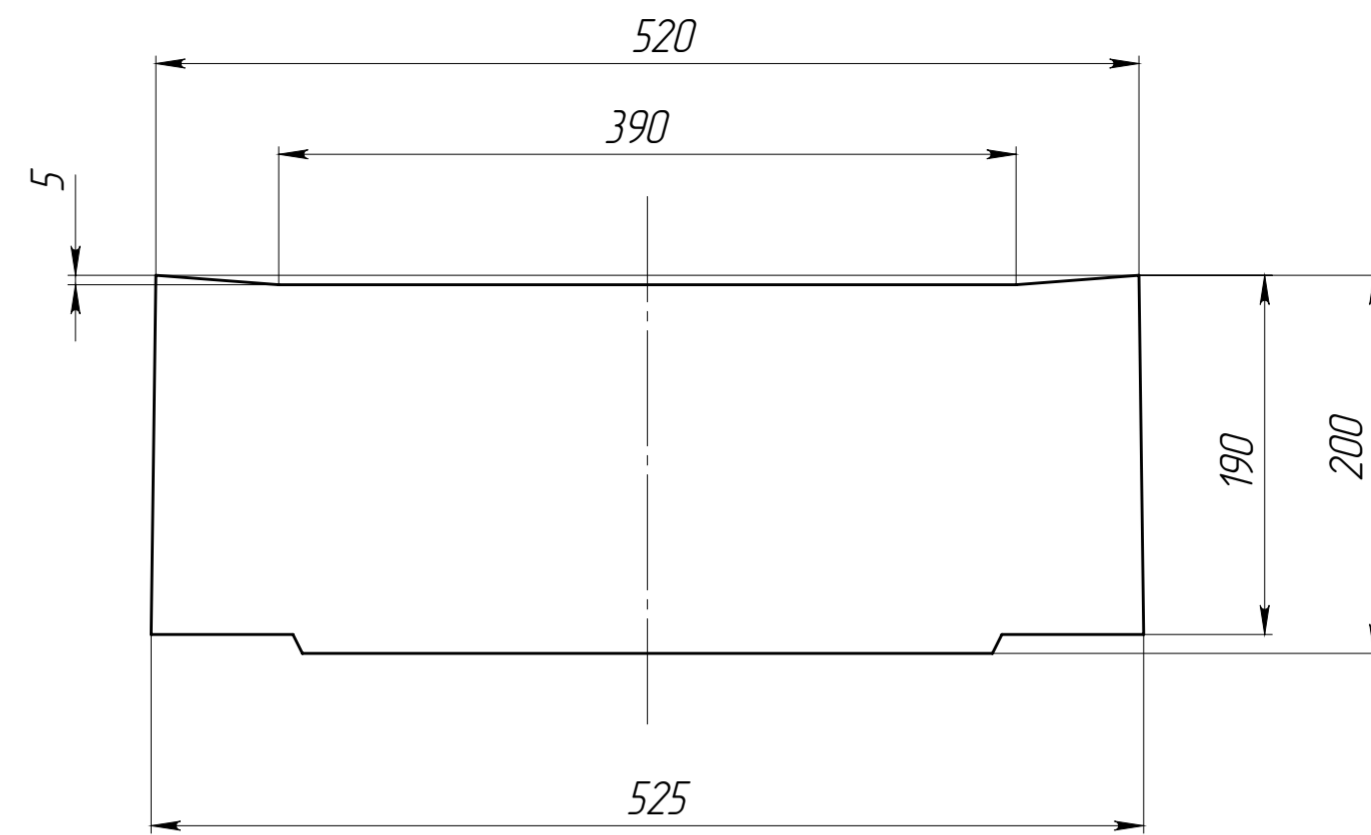
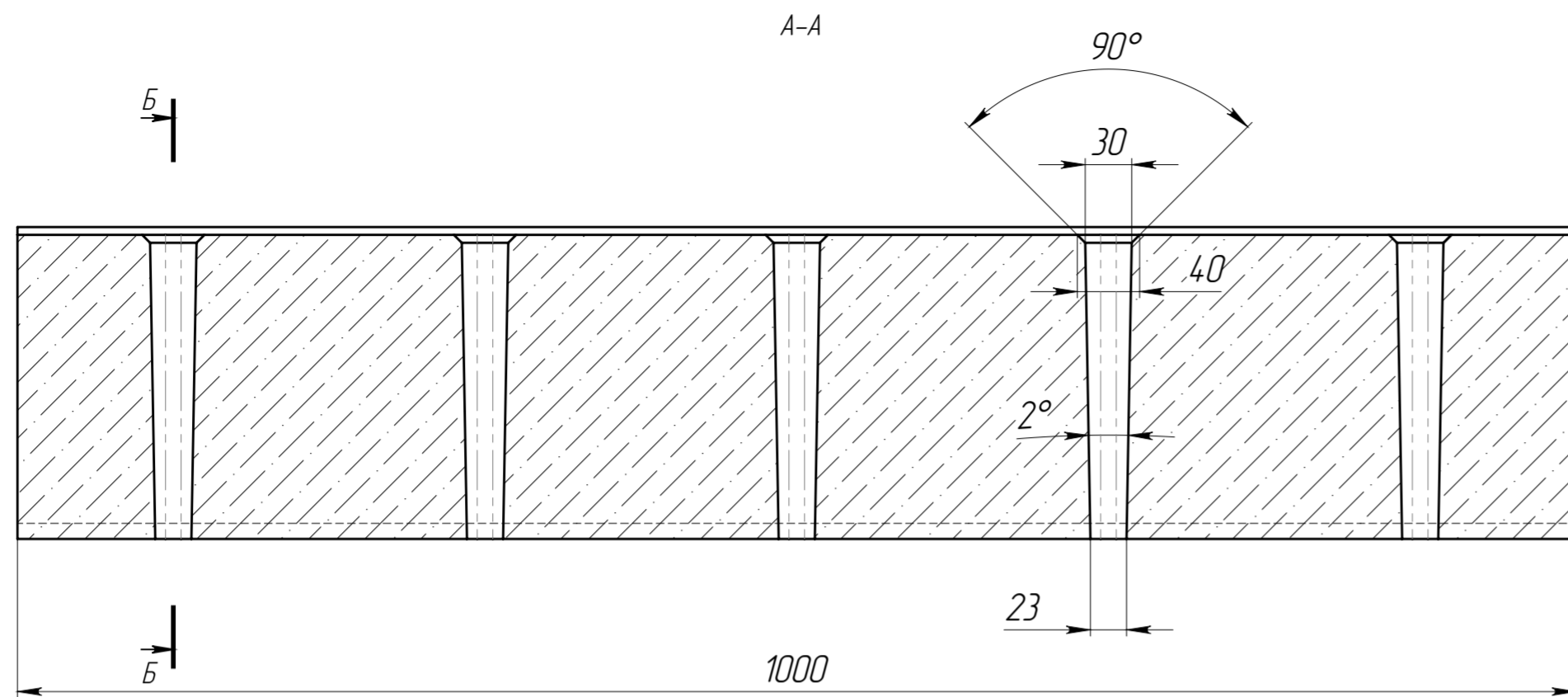
Подп. и дата

И.№, № д.д.д.

Взам. инв.

Подп. и дата

И.№, № подл.



1. Объем бетона 0.0947 м.куб.
2. Допустимое отклонение по массе до 10%

				РВ-40.52.20-Б-Щп5-1В			Арт. 2865Щ
Изм.	Лист	№ документа	Подп.	Дата	Лит.	Масса	Масштаб
Разраб.		Сметанин А.С.				222.60	1:4
Пров.					Лист	Листов 1	
Т. контр.							
Н. контр.							
Утв.							

