

Перв. примен.

Справ. №

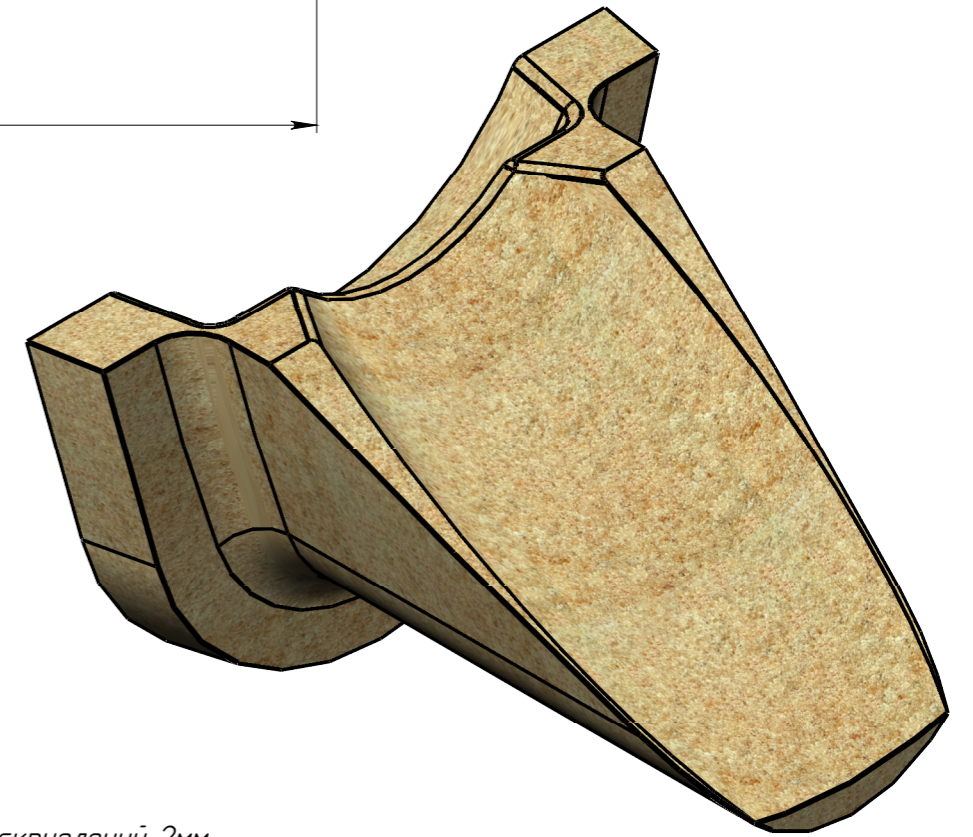
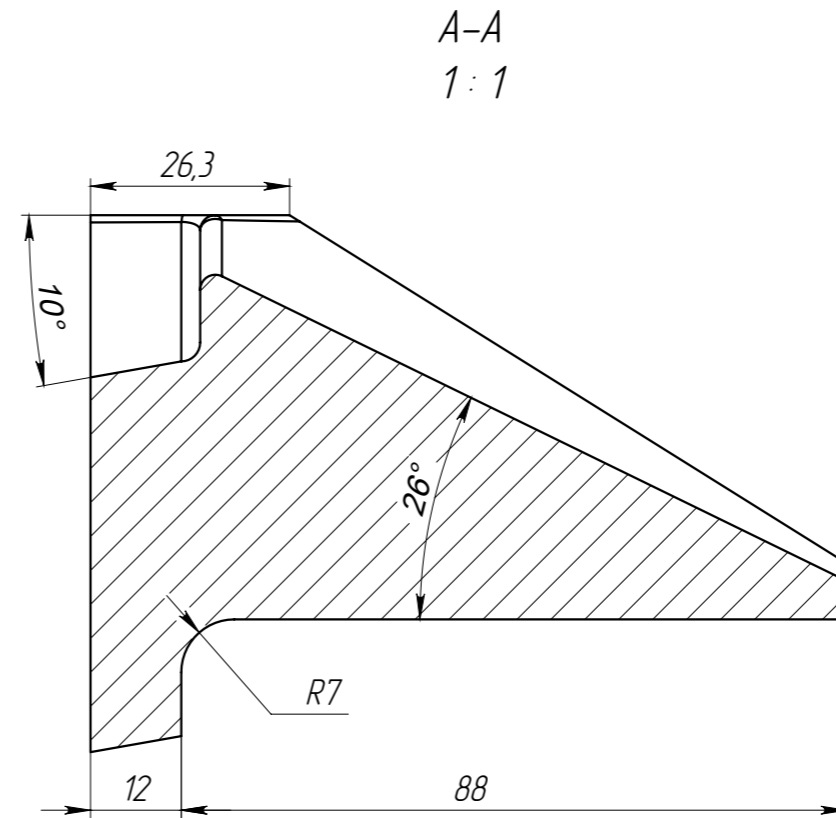
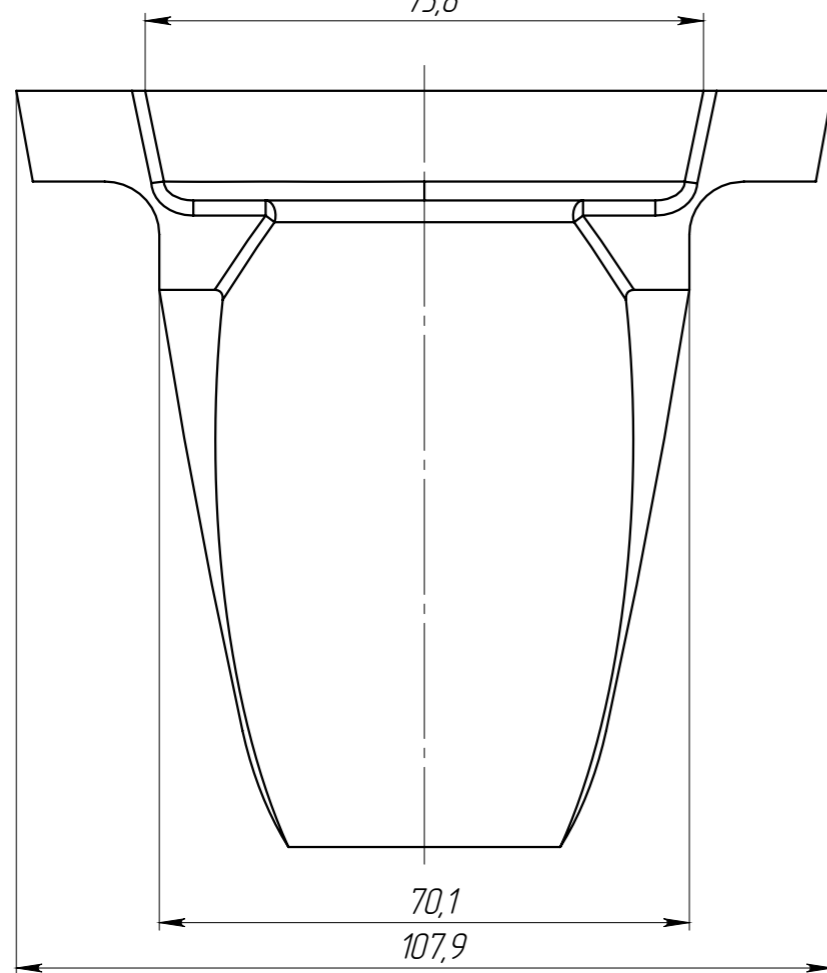
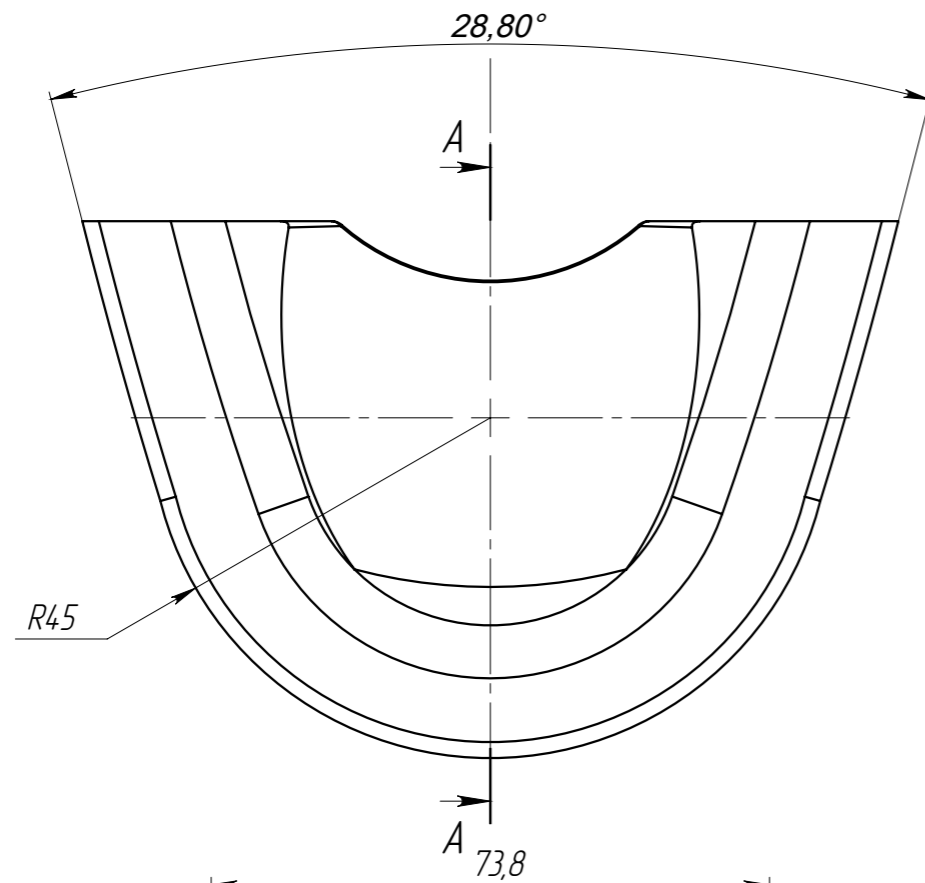
Подп. и дата

Изм. № дудл.

Взаминв

Подп. и дата

Изм. № подл.



1. Размер неуказанных скруглений 2мм.
2. Допустимое отклонение фактической массы от номинальной может составлять до 8%;
3. Объем полимербетона - 0,000171 м.куб

					ПК-ЛВ-V.10.16.26-П-П			Арт. 6704V-П
Изм	Лист	№ документа	Подп.	Дата	Переходник каскадный полимербетонный	Лит.	Масса	Масштаб
Разраб.		Бехтер В.		16.06.2021			0,35	1:2
Пров.		Сметанин А.				Лист 1	Листов 1	
Т. контр								
Н. контр					Полимербетон СТО 725664 11-1.01-2010			
Утв.								