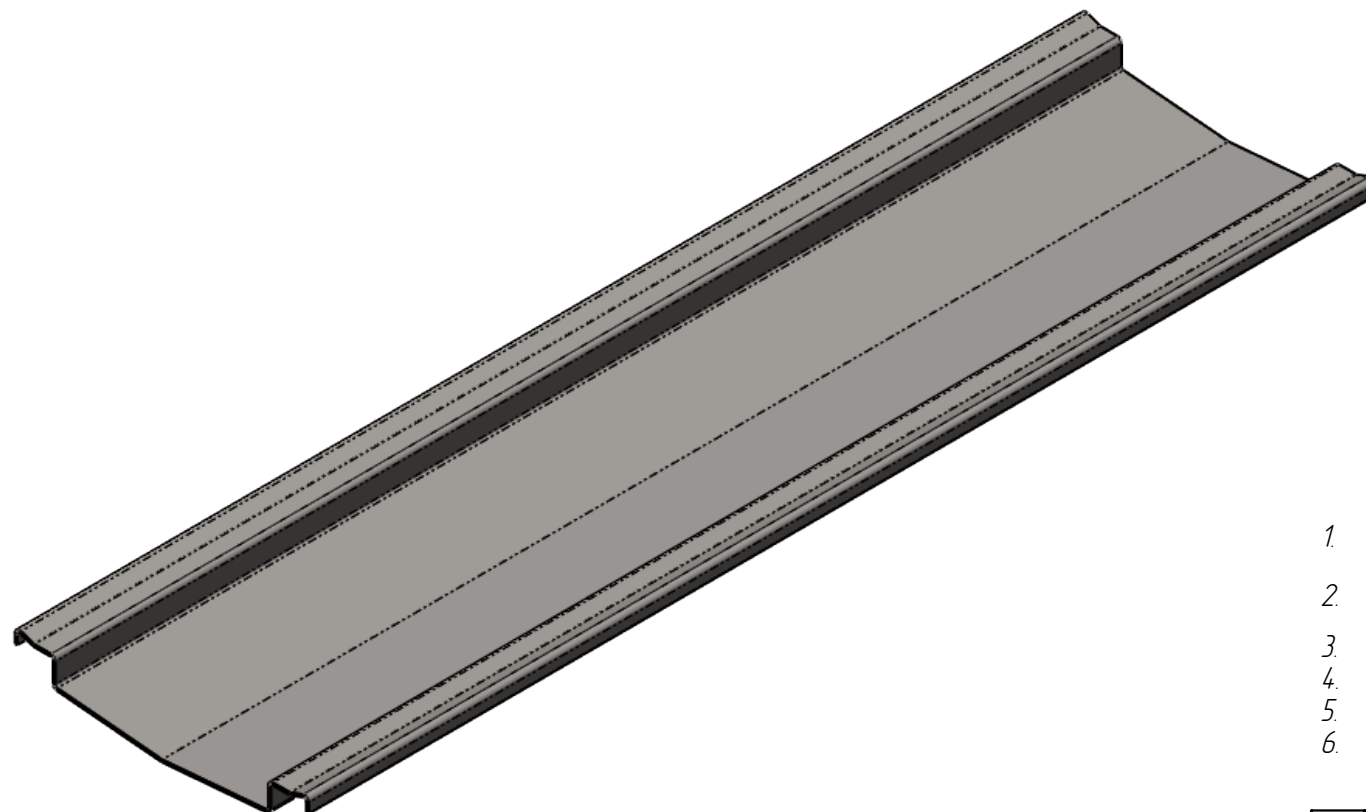
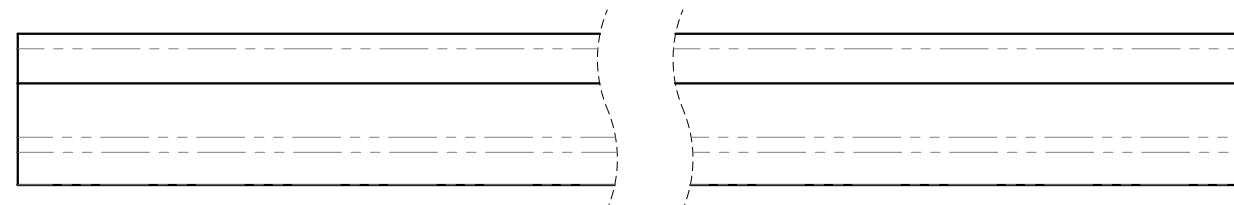
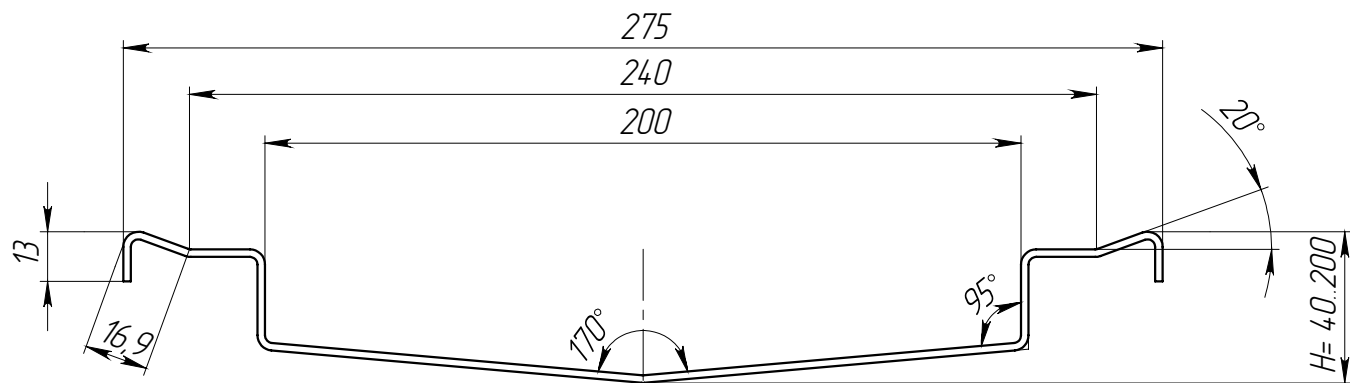


ЛВ-200.275.200-НС

√125 (✓)



- * - Размеры для справок;
- Неуказанные предельные отклонения размеров $H14, h14, \pm \frac{IT14}{2}$;
- Общие допуски формы и расположения - ГОСТ 30893.2-1;
- Заусенцы снять, острые кромки притупить;
- ** - масса лотка длиной 1 м, минимальной высоты профиля;
- Производитель оставляет за собой право без уведомления потребителя вносить изменения в конструкцию изделий для улучшения их технологических и эксплуатационных параметров.

					ЛВ-200.275.200-НС			Арт.	513.20.01-М
Изм	Лист	№ документа	Подп.	Дата	Лоток водоотводный Мини 200	Лит.	Масса	Масштаб	
Разраб.		Скочиляс В. В.		26.08.2019				1:2	
Пров.		Гуданов А. А.							
Т. контр		Гончар Л. В.				Лист 1	Листов 1		
Н. контр		Ромашин Е. В.			08X18H10 (AISI 304)				
Утв.		Чужакин С. В.							

Перв. примен.

Справ. №

Подп. и дата

Инд. № дудл.

Взам инв.

Подп. и дата

Инд. № подл.