

Перв. примен.

Справ. №

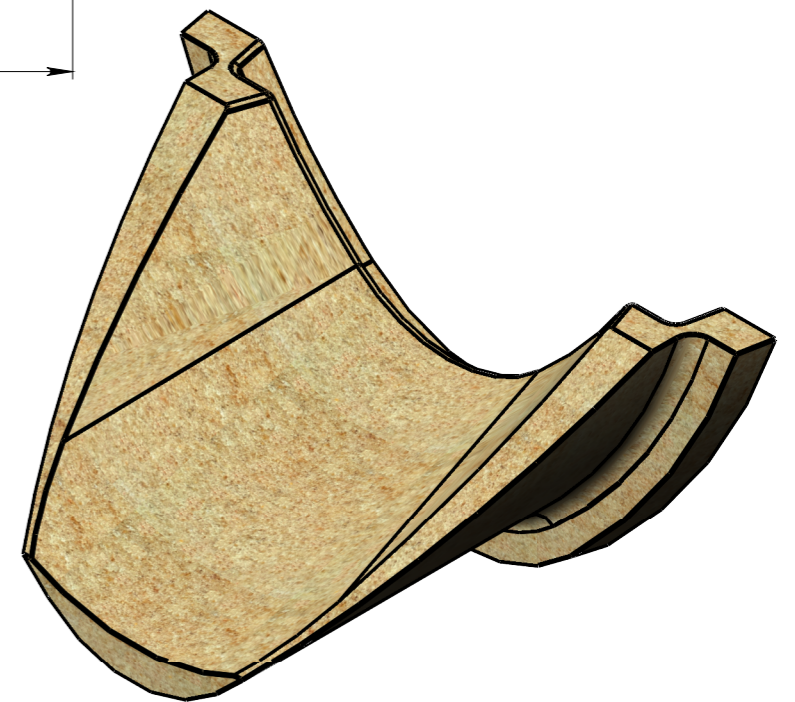
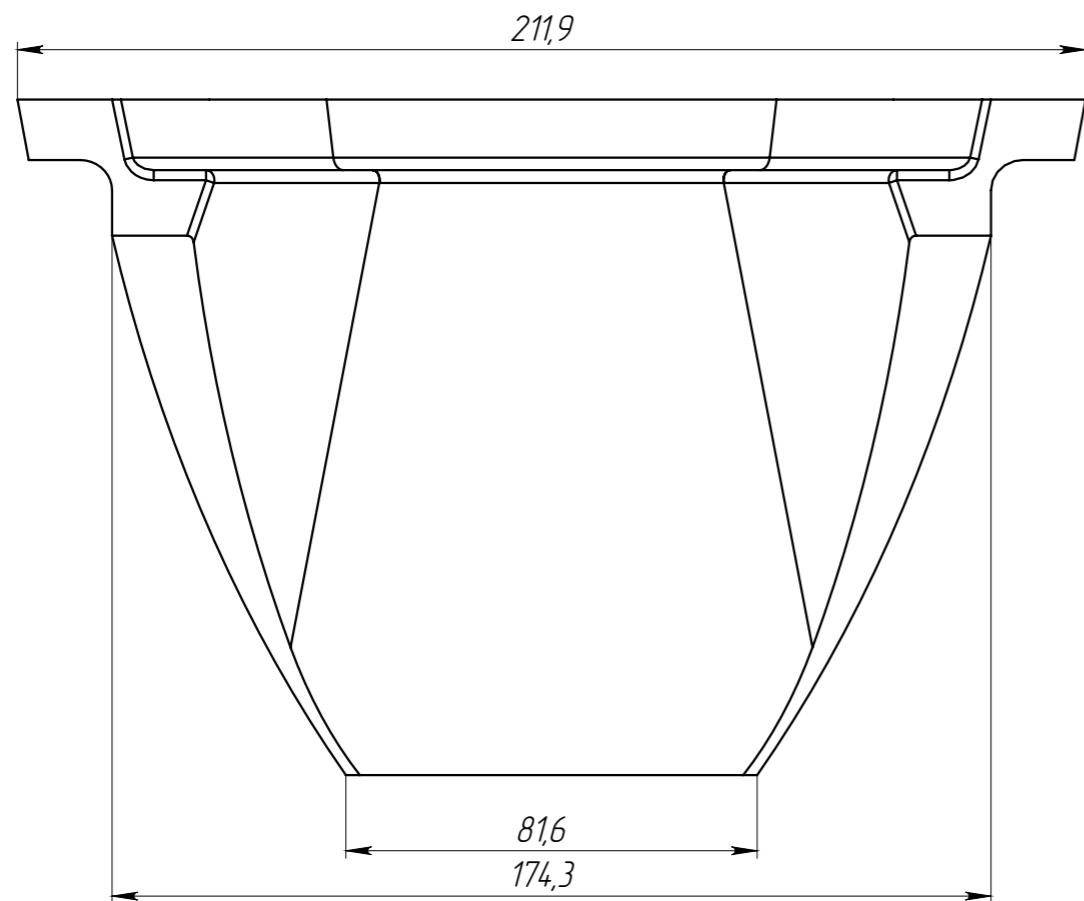
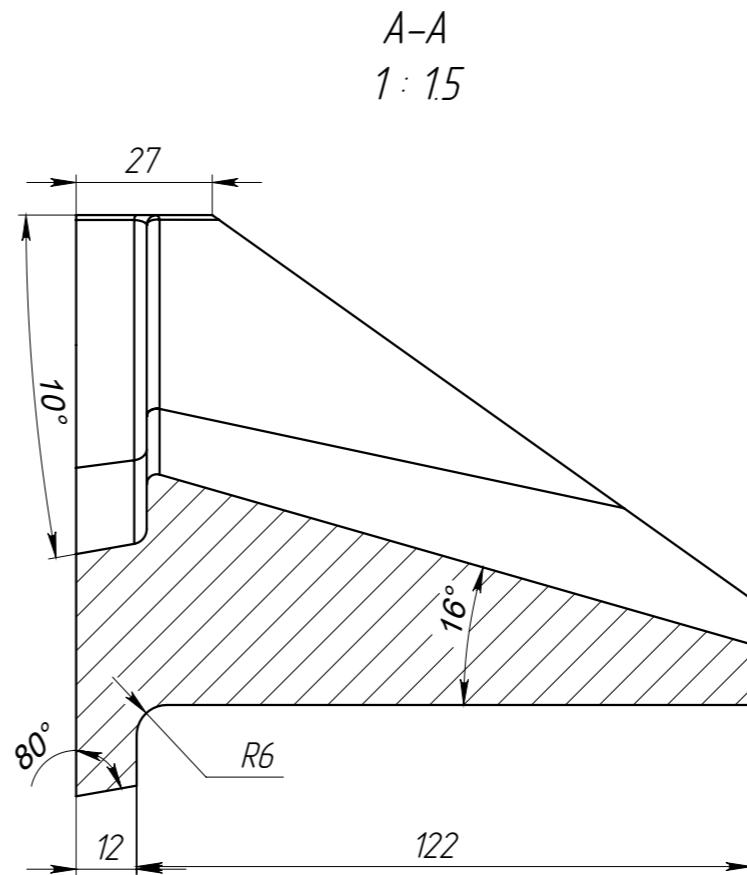
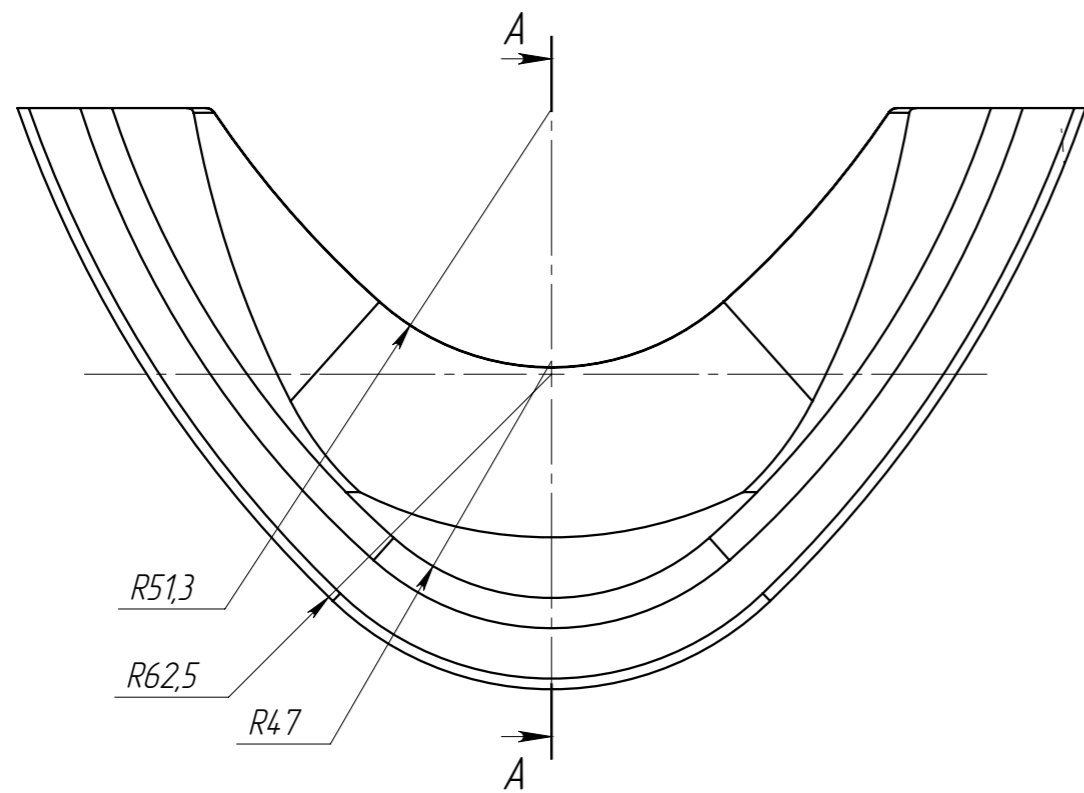
Подп. и дата

Изм. № дудл.

Взаминв

Подп. и дата

Изм. № подл.



1. Размер неуказанных скруглений 2мм.
2. Допустимое отклонение фактической массы от номинальной может составлять до 8%;
3. Объем полимербетона - 0,000532 м.куб

|          |      |             |       |            |  |        |          |         |
|----------|------|-------------|-------|------------|--|--------|----------|---------|
|          |      |             |       |            | Арт. 6754V-П                               |        |          |         |
|          |      |             |       |            | ПК-ЛВ-V.20.26.26-П-П                       |        |          |         |
| Изм      | Лист | № документа | Подп. | Дата       | Переходник<br>каскадный<br>полимербетонный | Лит.   | Масса    | Масштаб |
| Разраб.  |      | Бехтер В.   |       | 16.06.2021 |  |        | 1,09     | 1:2     |
| Пров.    |      | Сметанин А. |       |            |  | Лист 1 | Листов 1 |         |
| Т. контр |      |             |       |            |  |        |          |         |
| Н. контр |      |             |       |            | Полимербетон СТО 725664 11-1.01-2010       |        |          |         |
| Утв.     |      |             |       |            |  |        |          |         |