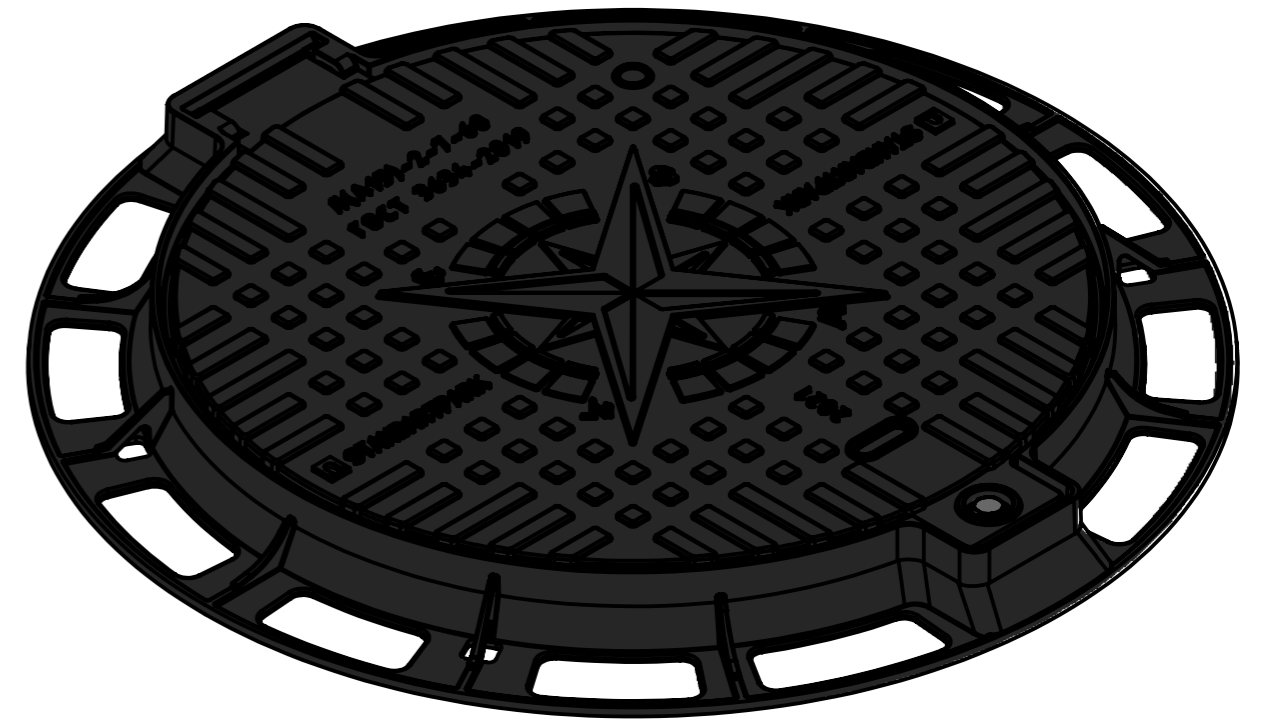
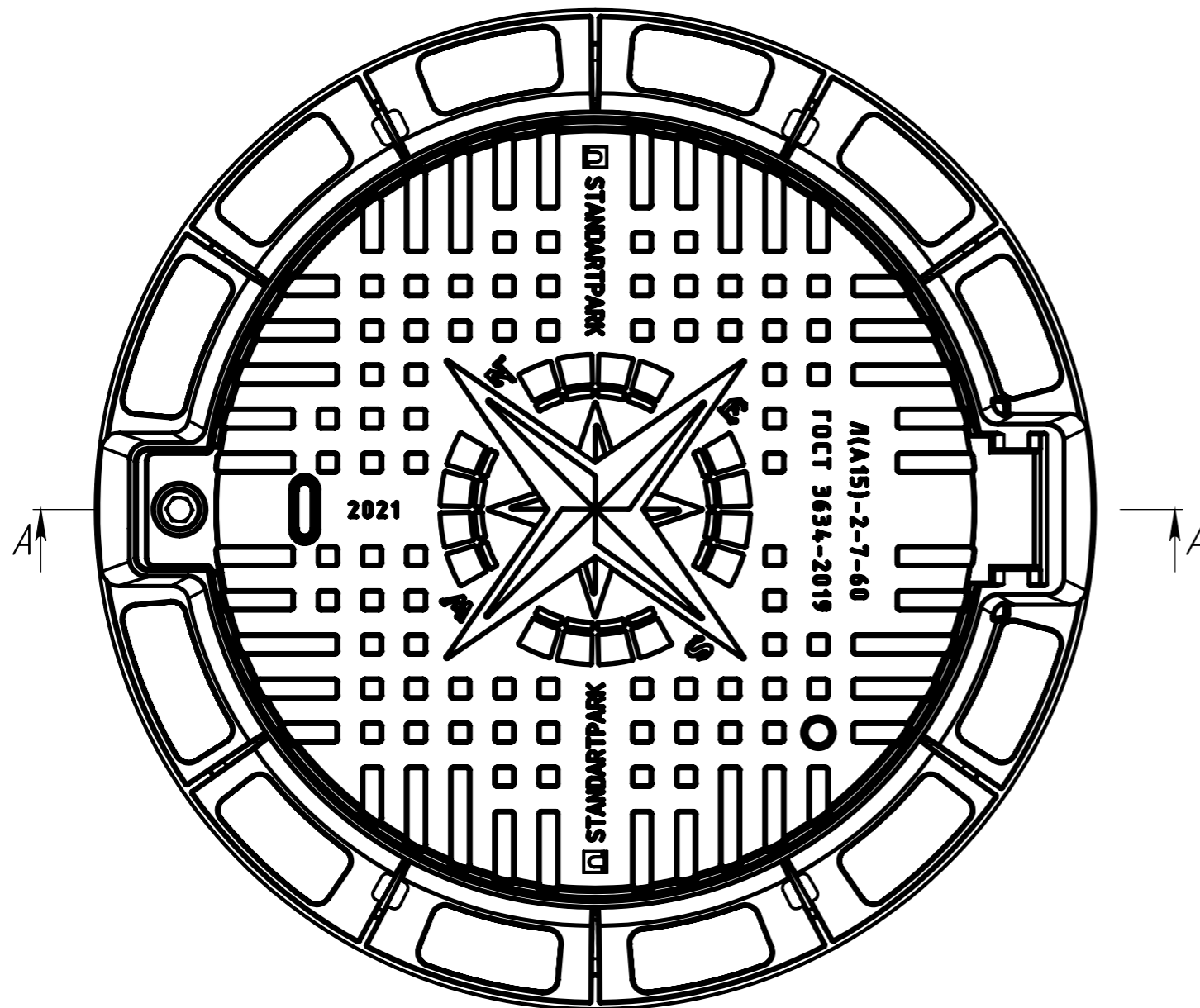
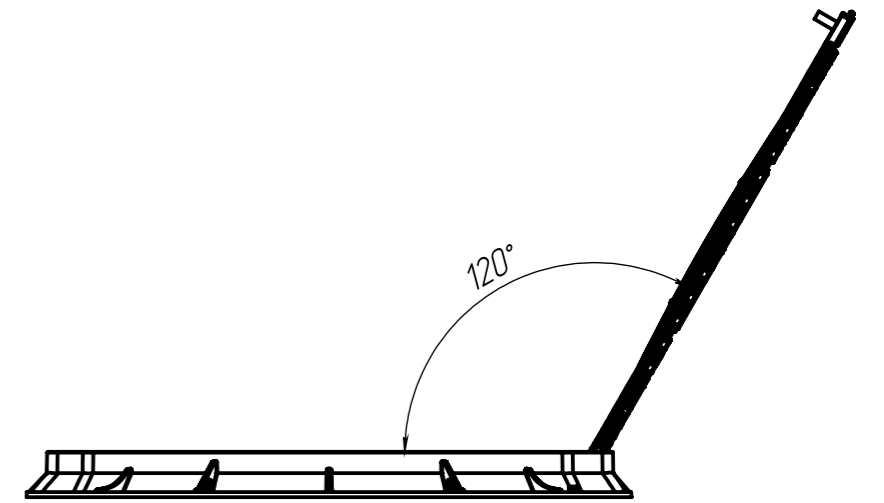
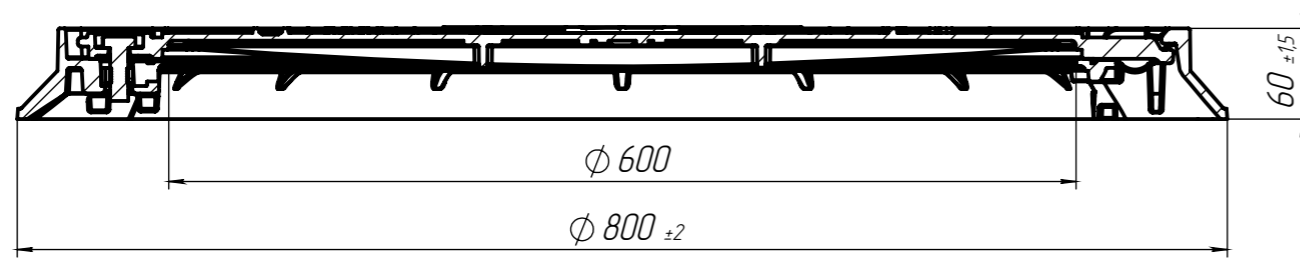



1-60.80.6-B4-Φ2.000

A-A
1:5



1. Согласно ГОСТ 26645-85 для отливки от 10 до 40 кг 9 класса точности отклонение от массы может составлять до 8%
2. Проходной размер в свету составляет 600 мм.

					Арт. 35258-25М			
					1-60.80.6-B4-Φ2.000			
Изм.	Лист	№ документа	Подп.	Дата	Люк тип А (А15)	Лит.	Масса	Масштаб
Разраб.	Полунин			10.06.2020			27.89	1:10
Проб.	Денисова							
Т. контр	Цюрк					Лист 1	Листов 1	
Н. контр	Толстых				B4-50			
Утв.	Камышников							

Перв. примен.
Справ. №
Подп. и дата
Инв. № дудл.
Взам.инв.
Подп. и дата
Инв. № подл.