

3/В-V.30.36.51-П-П

Перв. примен.

Справ. №

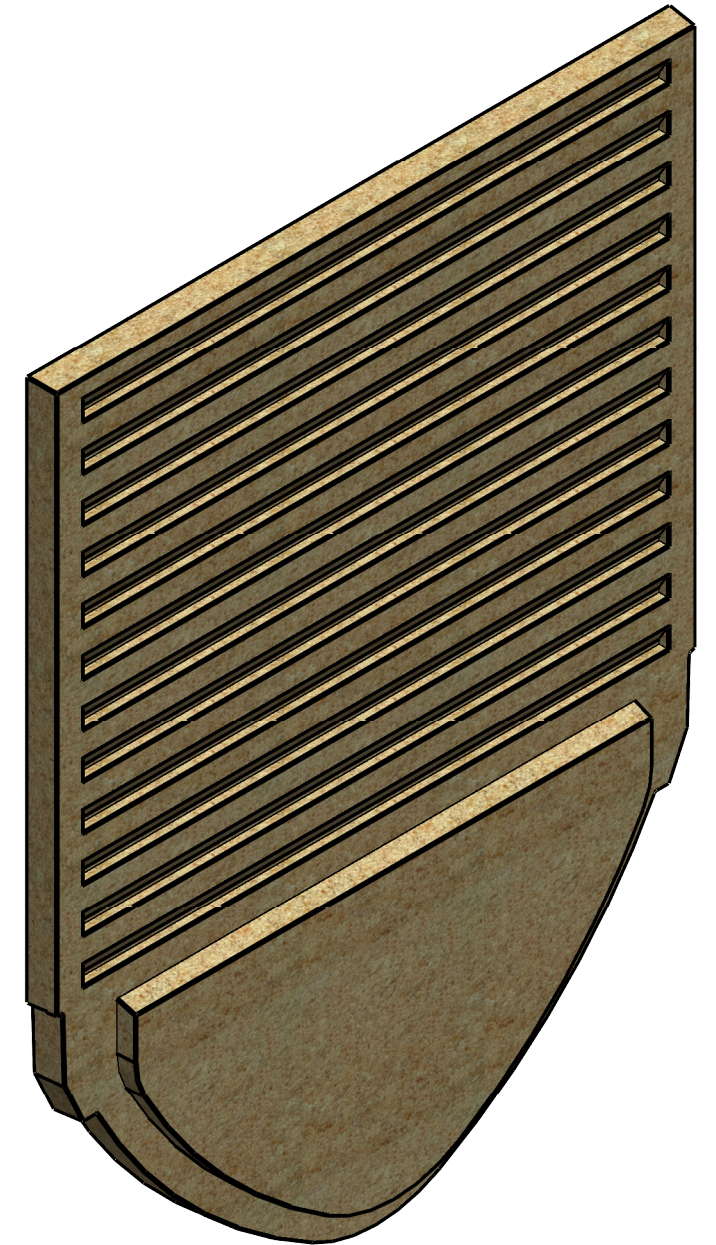
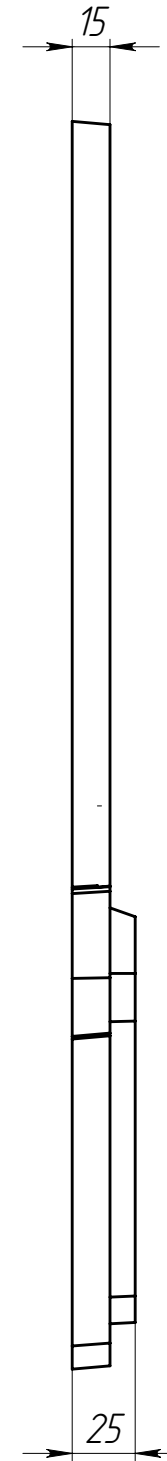
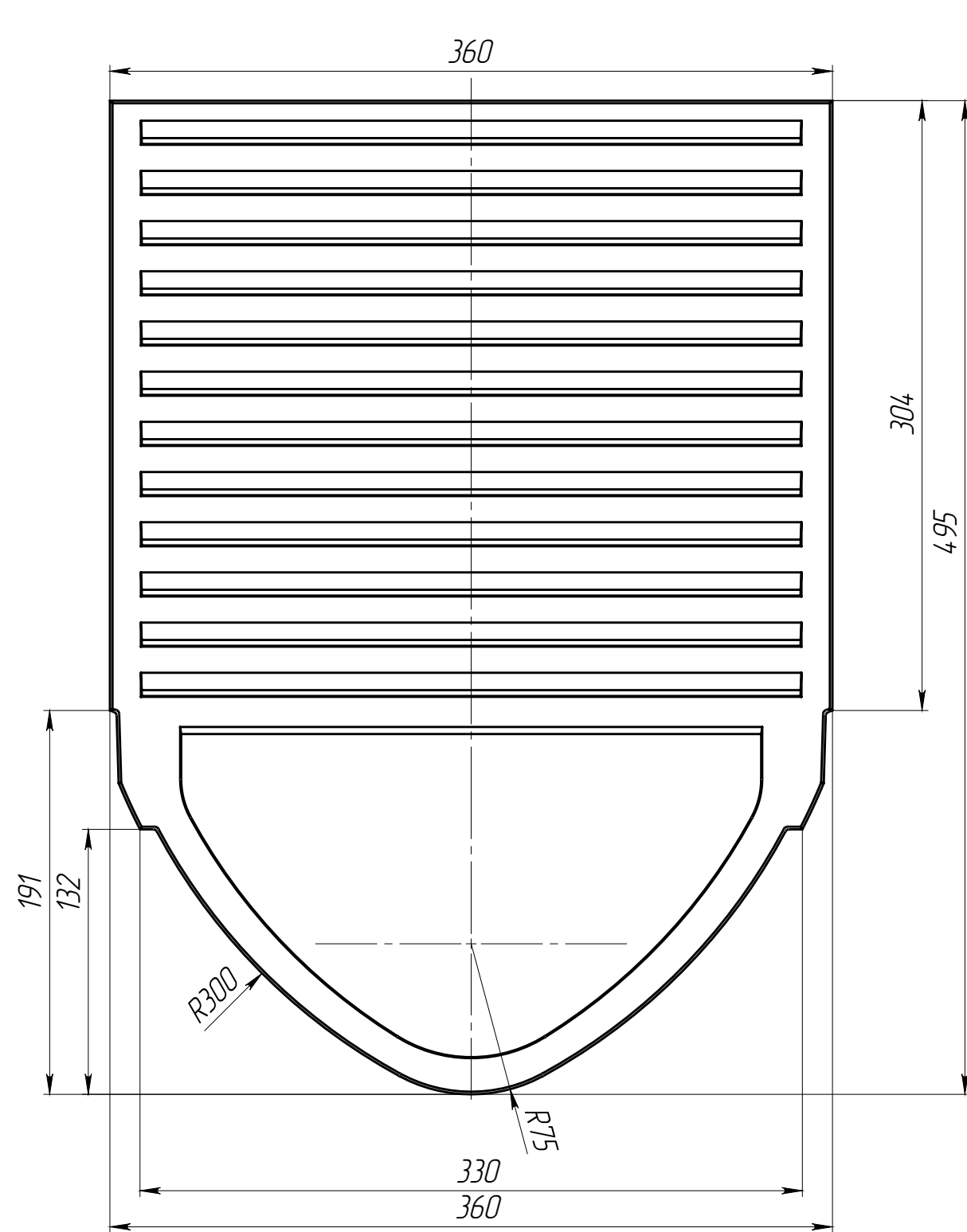
Подп. и дата

Инд. № дудл.

Взам инв.

Подп. и дата

Инд. № подл.



Объем полимербетона составляет 0,0025 м.куб.

					3/В-V.30.36.51-П-П			Арт. 6771V-6D		
					Заглушка			Лит.	Масса	Масштаб
Изм.	Лист	И документа	Подп.	Дата					5.07	1:3
Разраб.					Бехтер В.И.					
Пров.					Сметанин А.С.					
Т. контр										
Н. контр										
Утв.					Седова Е.А.					
					Полимербетон СТО 725664 11-02.01-2012			Лист 1 / Листов 1		

