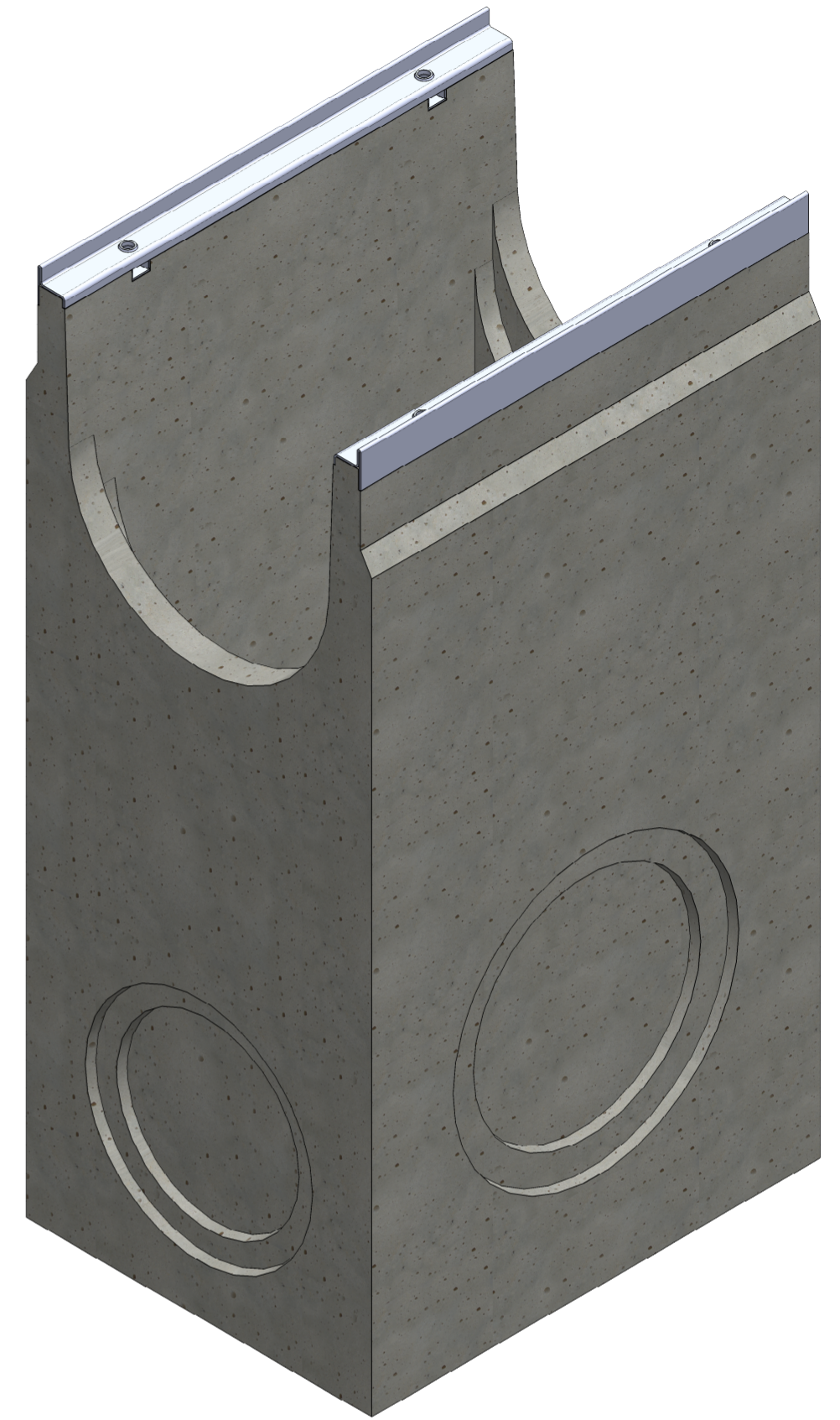
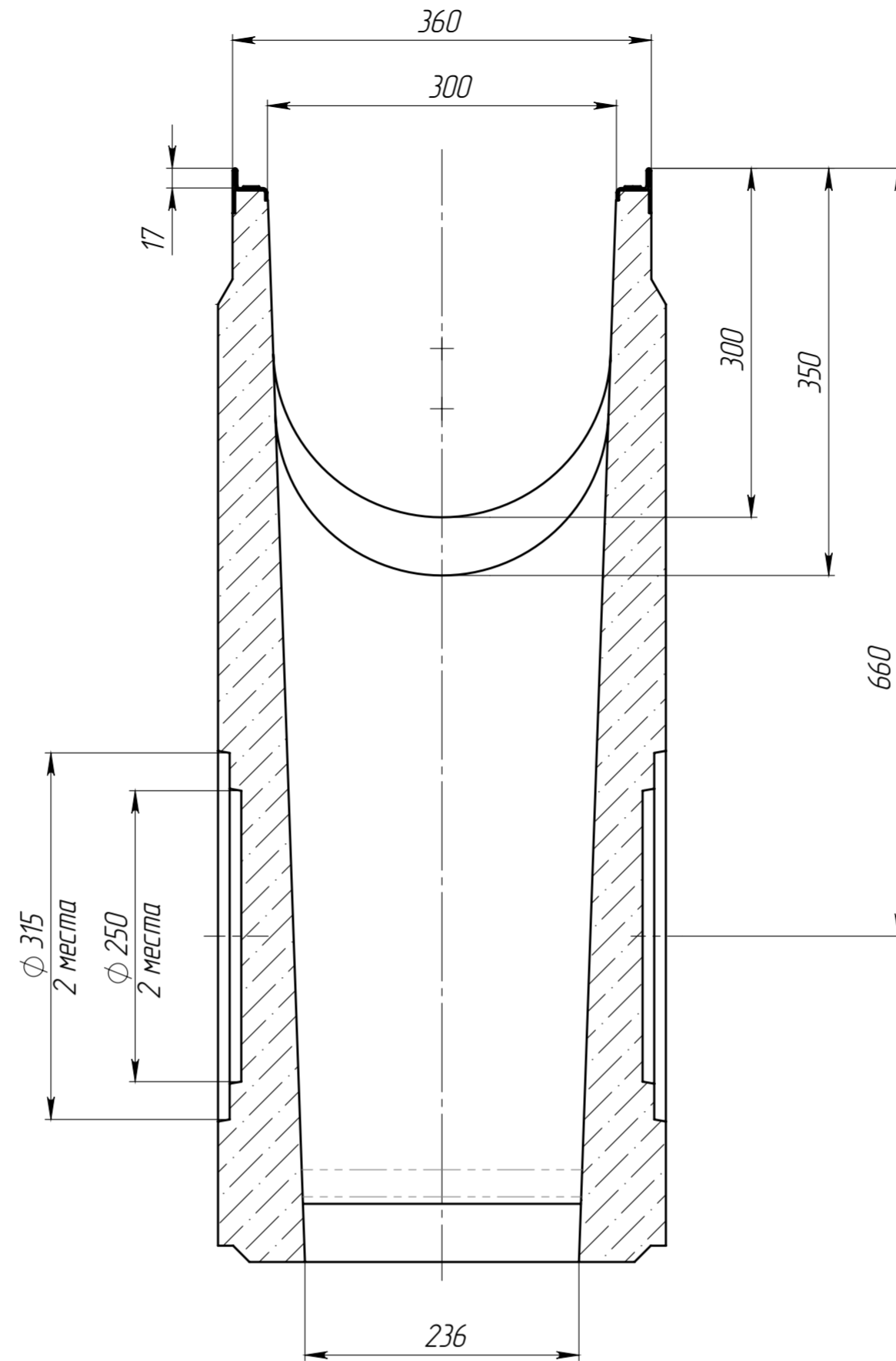
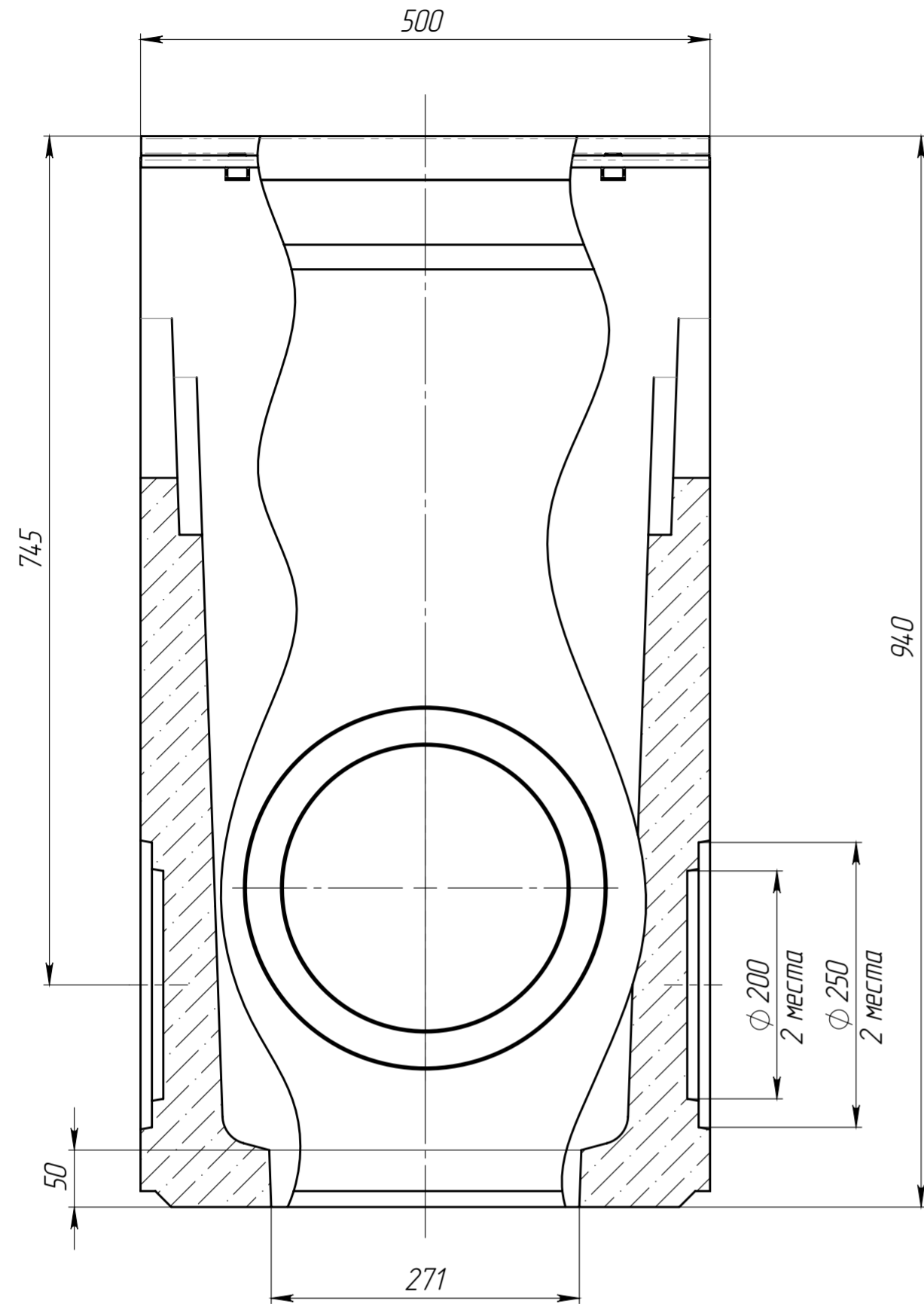


ПУС-30.36.94-Б-В

Перв. примен.

Справ. №



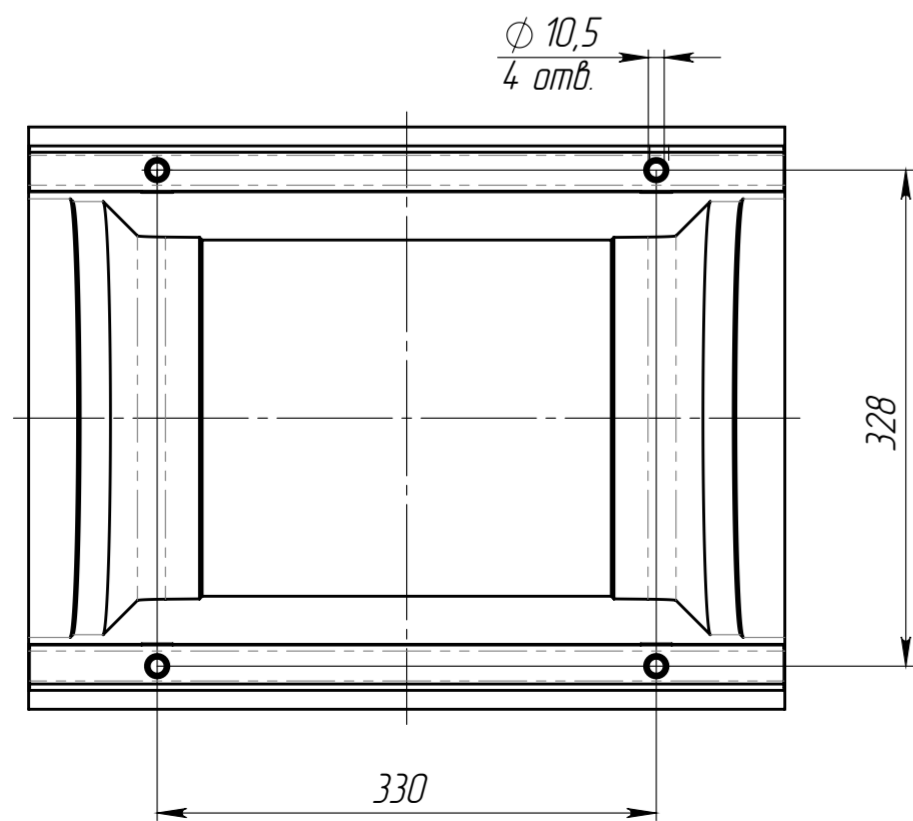
Подл. и дата

Изм. №

Взам. инв.

Подл. и дата

Изм. №



Поз.	Наименование	Обозначение	Кол-во	Объем бетона, м3	Материал
1	Бетон В35		1	0,0703	Бетон СТО 72566411-101-2012
2	Насадка с закладными	НУ-10ПУ-2.3С11	2		

ПУС-30.36.94-Б-В					Арт. 47871/1		
Изм.	Лист	№ документа	Подп.	Дата	Лит.	Масса	Масштаб
Разраб.	Тимоф Д.П.			12.03.18		161.26	1:5
Пров.					Лист	Листов 1	
Т. контр.							
Н. контр.							
Утв.	Седова Е.А.						