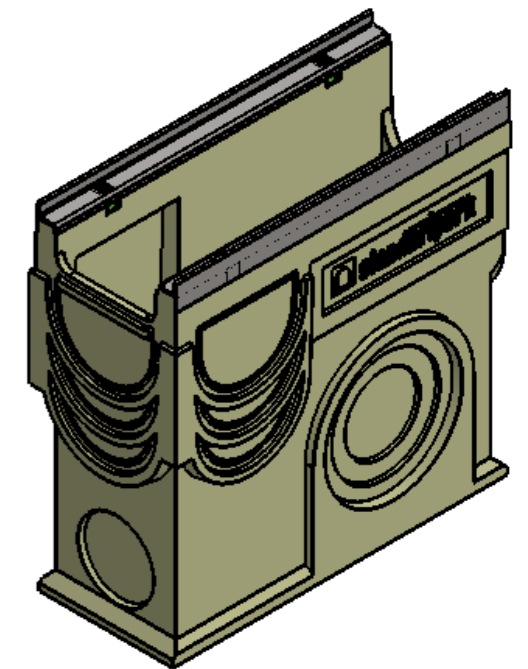
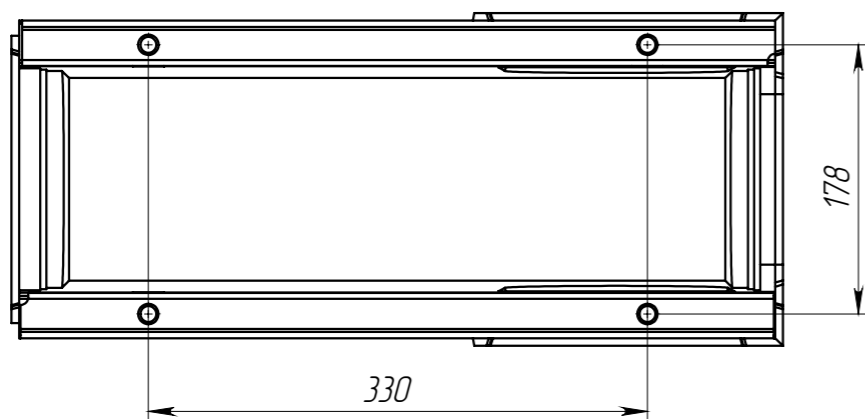
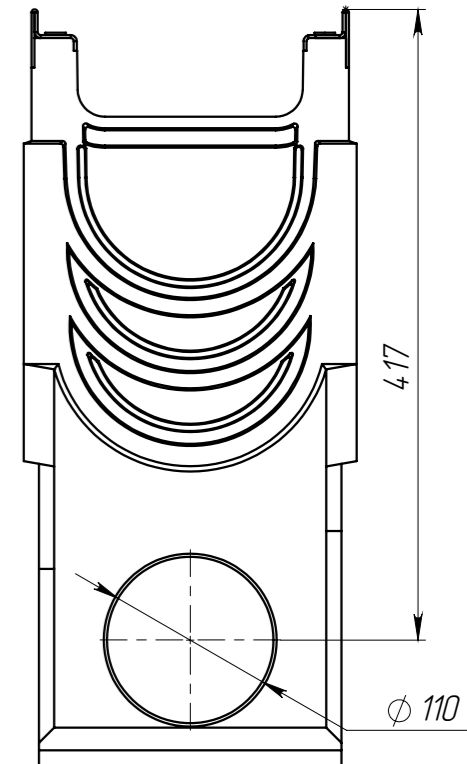
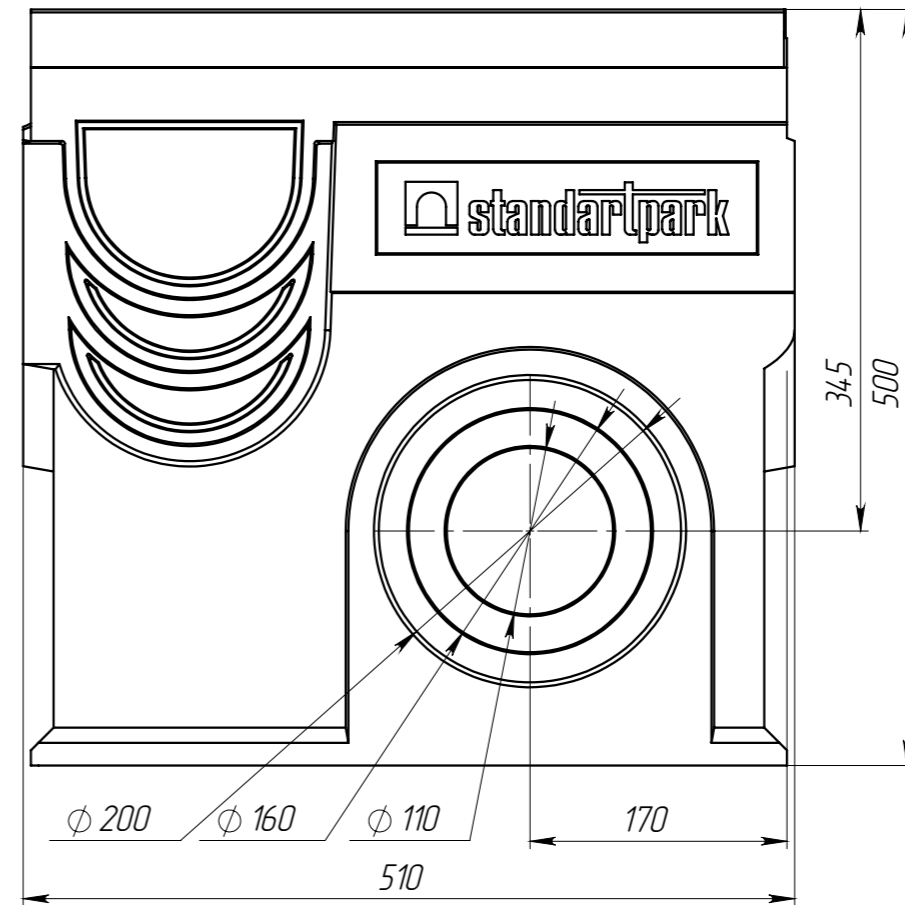
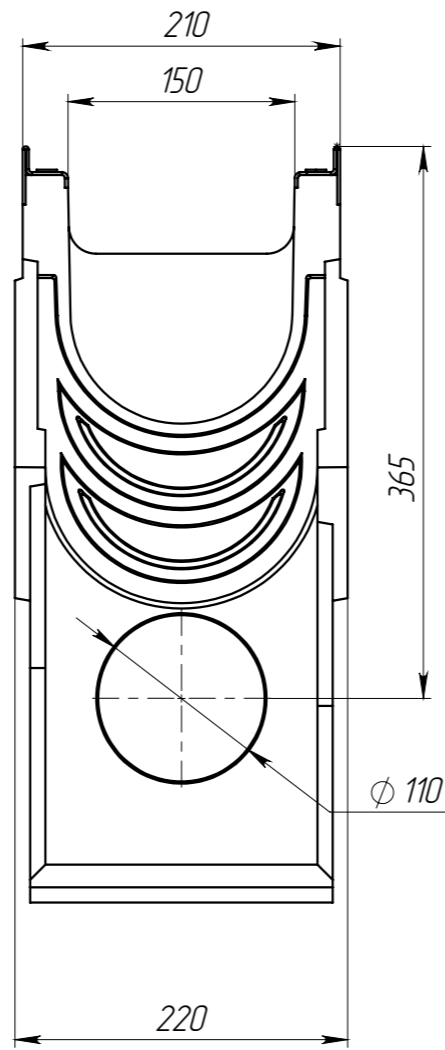
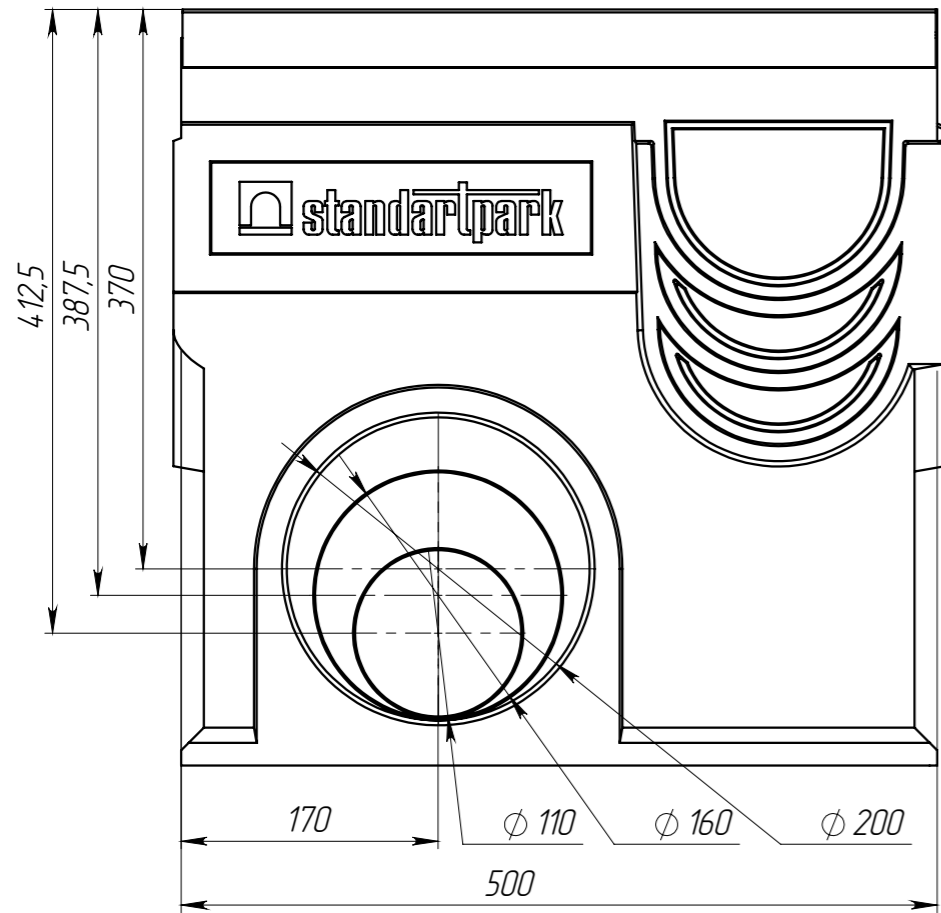


ПЧ-15.2150-П

Перв. примен.

Справ. №



- Размеры для справок.

Подп. и дата

Инв. № дудл.

Взам.инв.

Подп. и дата

Инв. № подл.

					Арт. 72871			
					ПЧ-15.2150-П			
Изм.	Лист	№ документа	Подп.	Дата	Пескоуловитель	Лист	Масса	Масштаб
Разраб.		Козак М.		13.01.15			26.81	1:5
Пров.		Харамбура О.						
Т. контр						Лист 1	Листов 1	
Н. контр					Полимердетон СТО 725664 11-101-2010			
Утв.					