

ПУ-16.25.60-Б

Перв. примен.

Справ. №

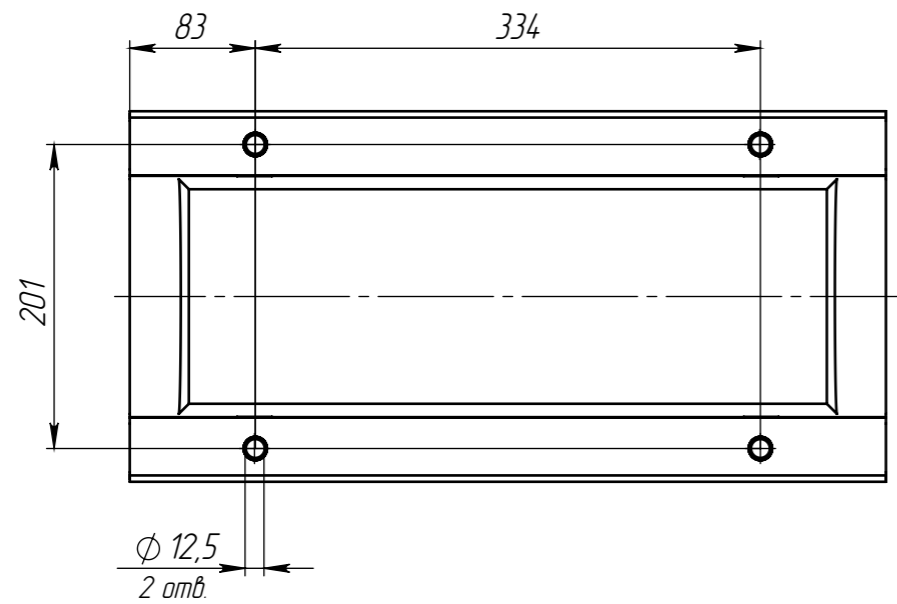
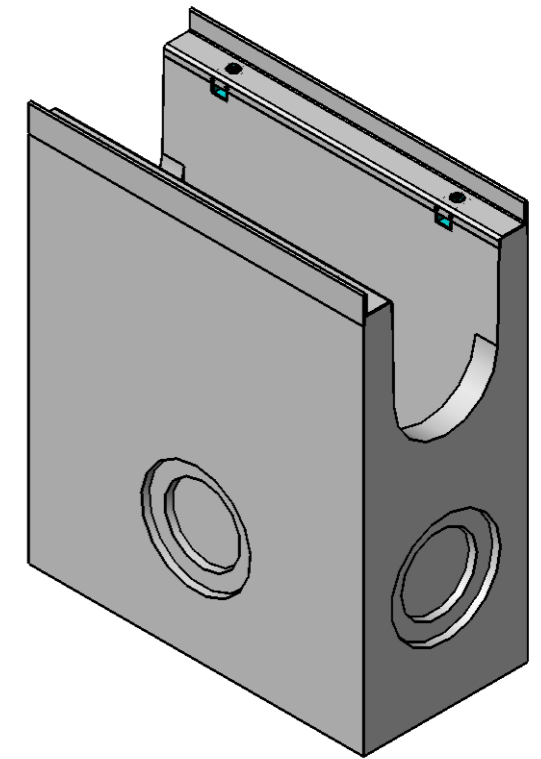
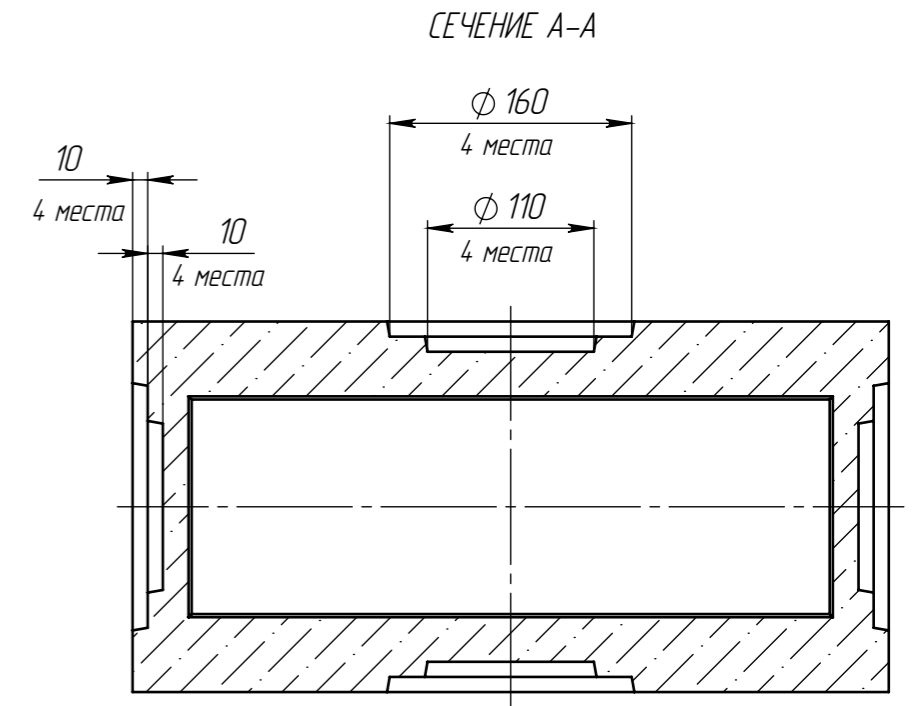
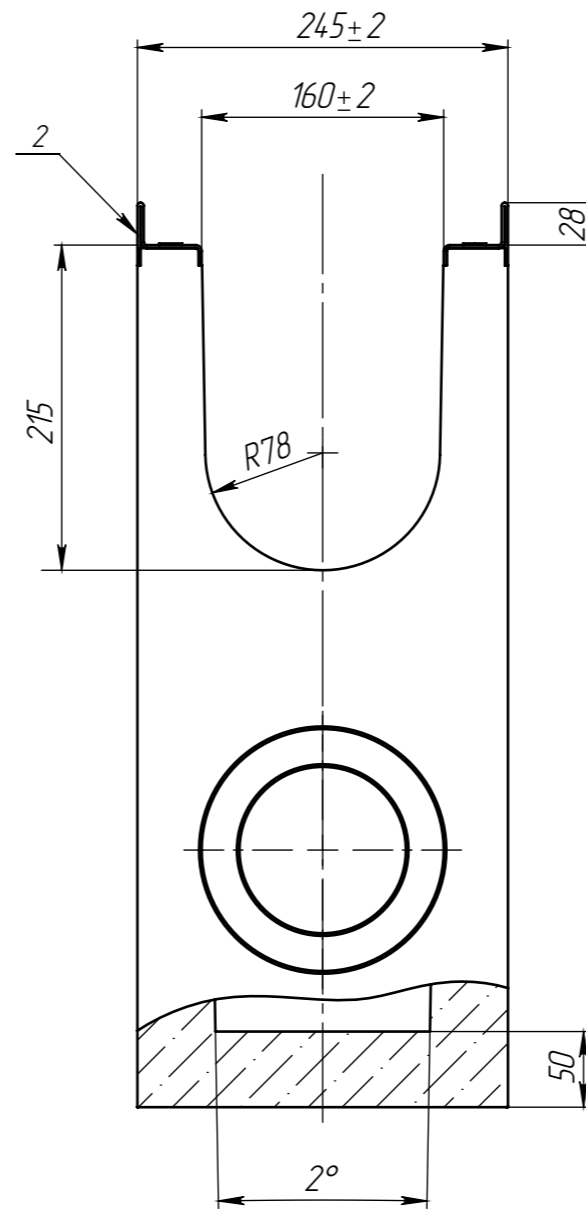
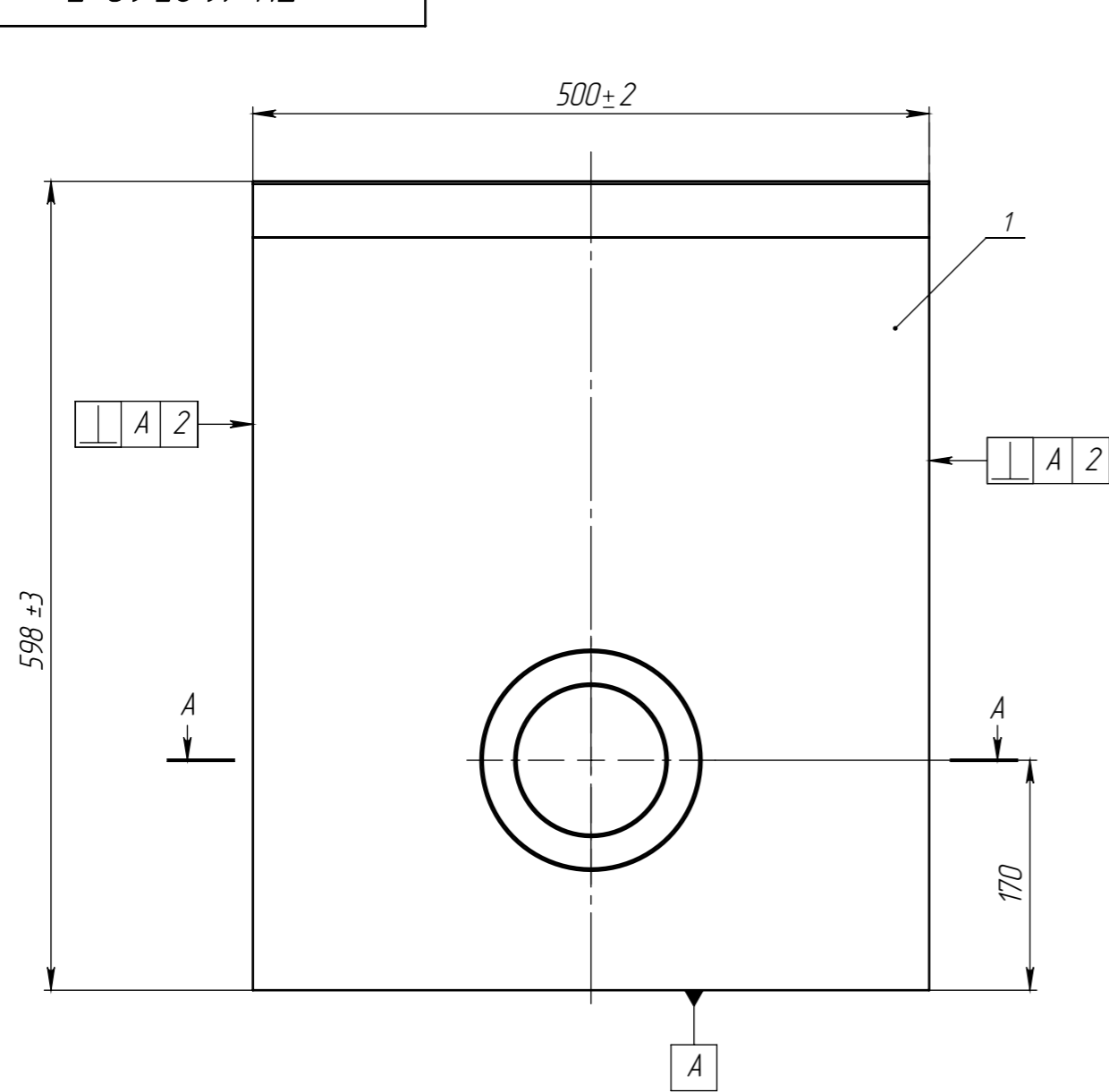
Подп. и дата

Инд. № дудл.

Взам инв.

Подп. и дата

Инд. № подл.



Объем бетонной смеси составляет 0,0326 м.куб

					Арт.			
					ПУ-16.25.60-Б			
Изм	Лист	И документа	Подп.	Дата	Пескоуловитель	Лит.	Масса	Масштаб
Разраб.	Кондратенко Р.А.			20.11.09			75.5	1:5
Пров.	Сметанников Д.П.					Лист	Листов 1	
Т. контр	Сидорова О.Я.							
Н. контр								
Утв.	Левин И.В.							

