

Перв. примен.

Справ. №

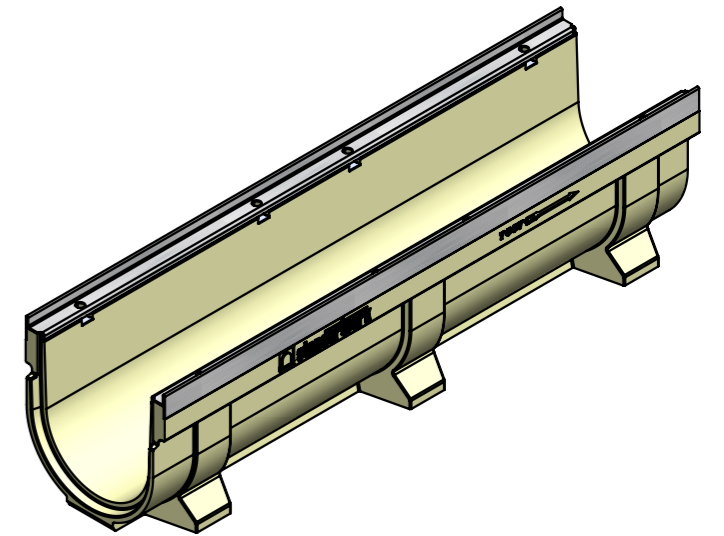
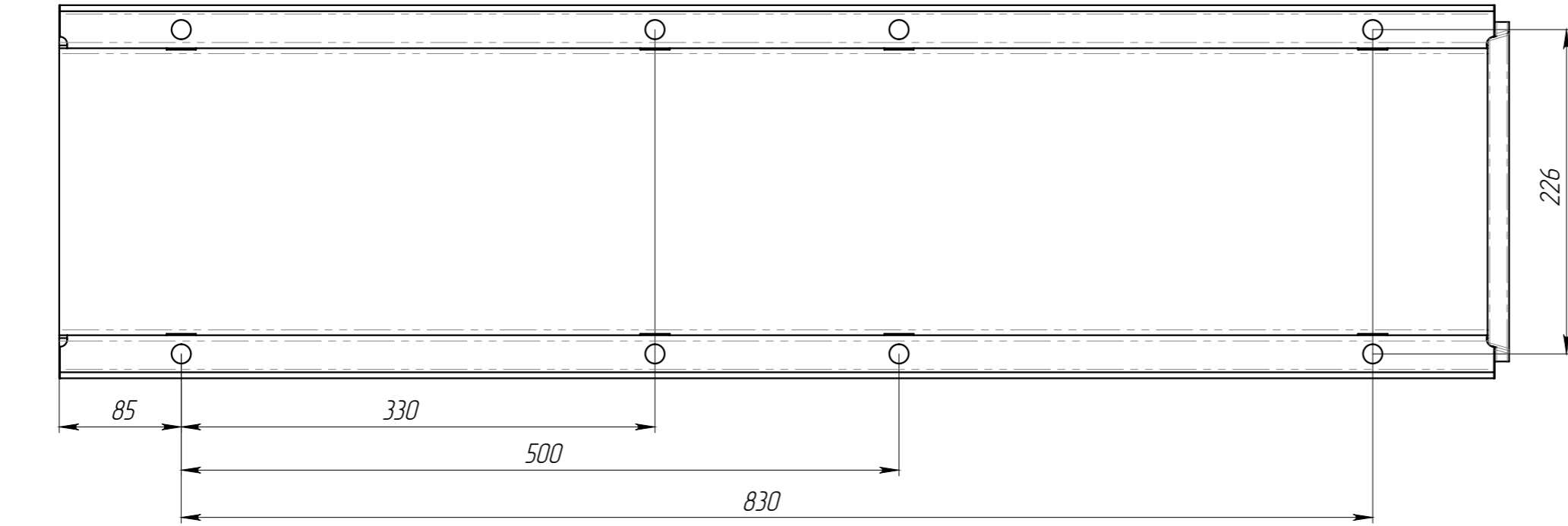
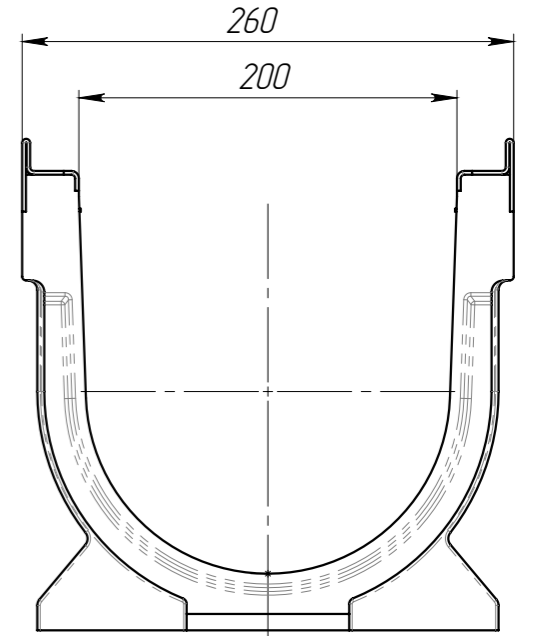
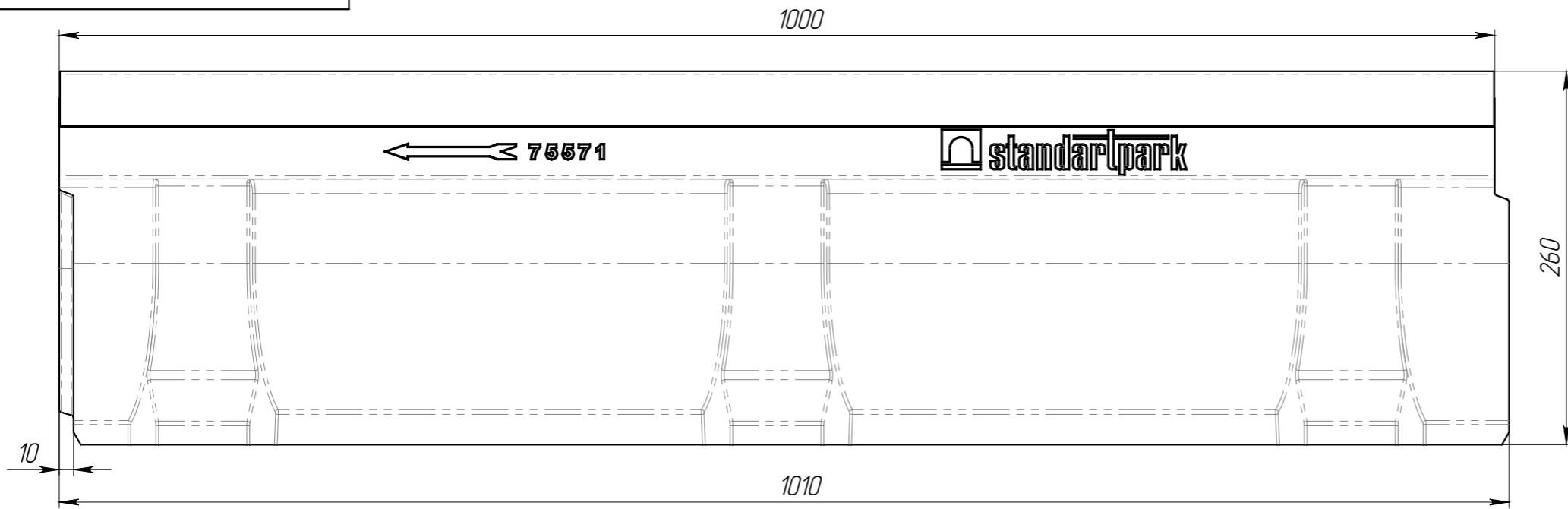
Подп. и дата

Изм. № дудл.

Взам инв.

Подп. и дата

Изм. № подл.



1. * - Размеры для справок

					ЛВ-20.26.26-П-3			Арт.	75576
Изм.	Лист	№ документа	Подп.	Дата	Лоток водоотводной	Лит.	Масса	Масштаб	
Разраб.	Бехтер В.						30.22	1:4	
Пров.	Сметанин А.					Лист 1	Листов 1		
Т. контр.									
Н. контр.									
Утв.									