

ЛВ-20.29.33-П

Перв. примен.

Справ. №

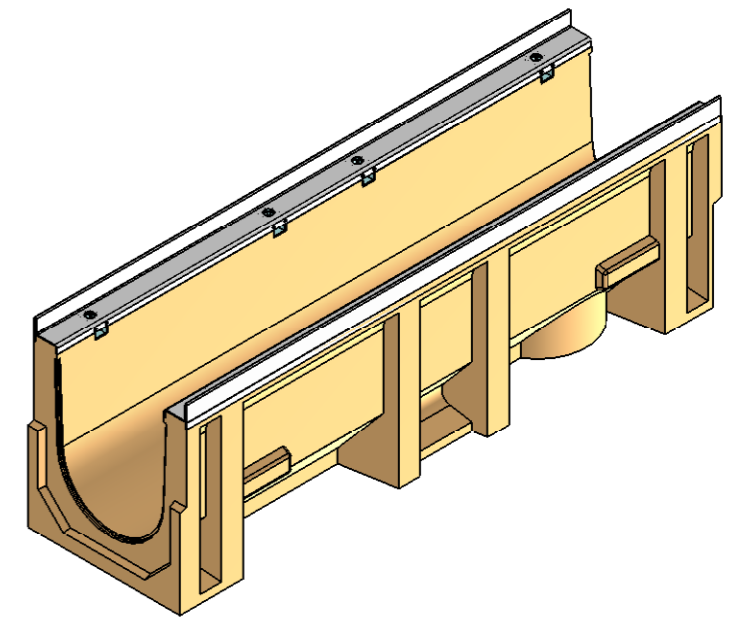
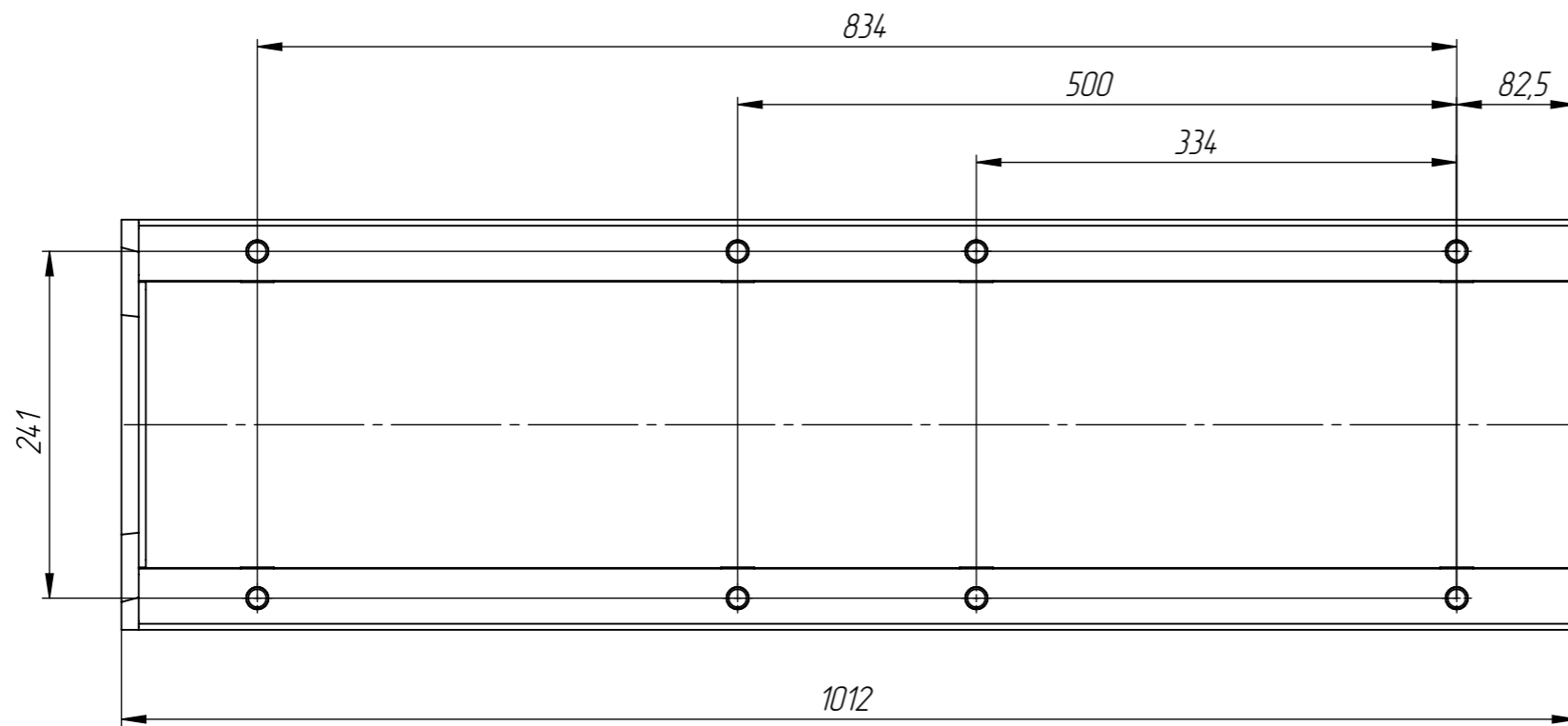
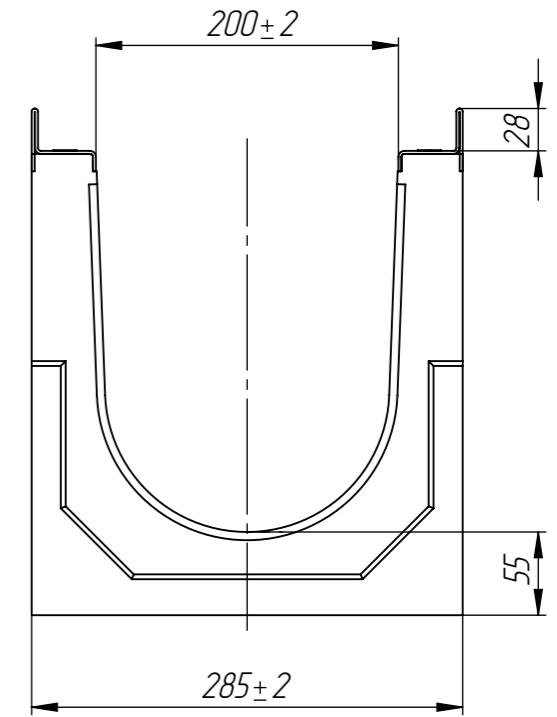
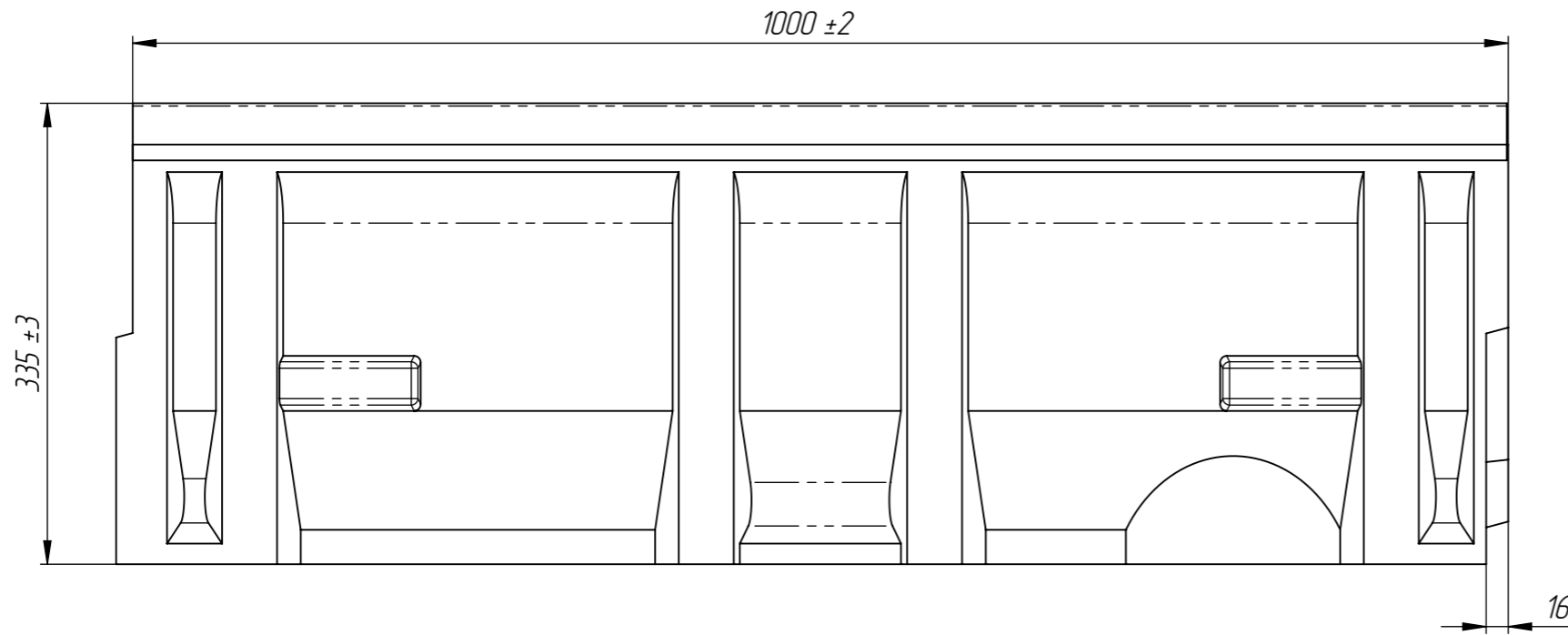
Подп. и дата

Изм. № дудл.

Взам инв.

Подп. и дата

Изм. № подл.



1. Объем полимербетона в изделии составляет 0.02638168 м.куб.

					Арт. 7500			
					ЛВ-20.29.33-П			
Изм.	Лист	№ документа	Подп.	Дата	Лоток водоотводной	Лит.	Масса	Масштаб
Разраб.		Сметанников Д.		26.02.10			57.20	1:5
Пров.		Левин И.В.				Лист	Листов 1	
Т. контр.								
Н. контр.					Полимербетон СТО 725664-11-101-2007			
Утв.		Петриченко Ю.А.			