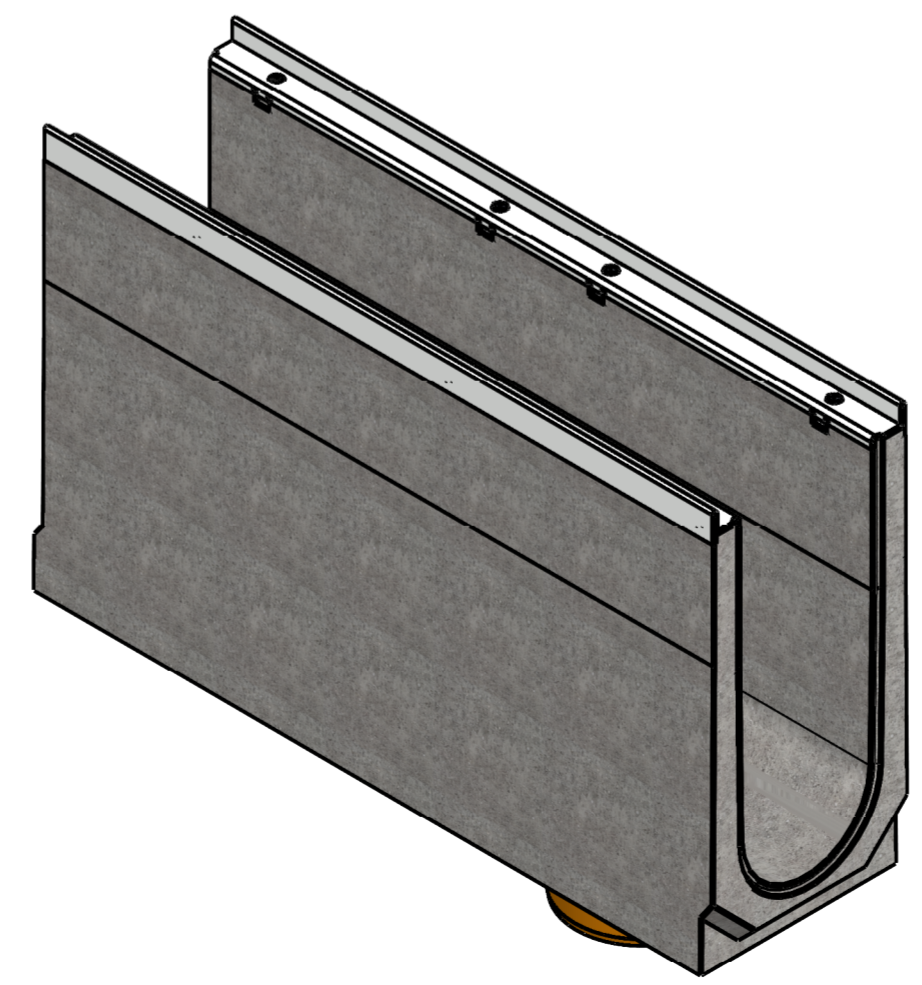
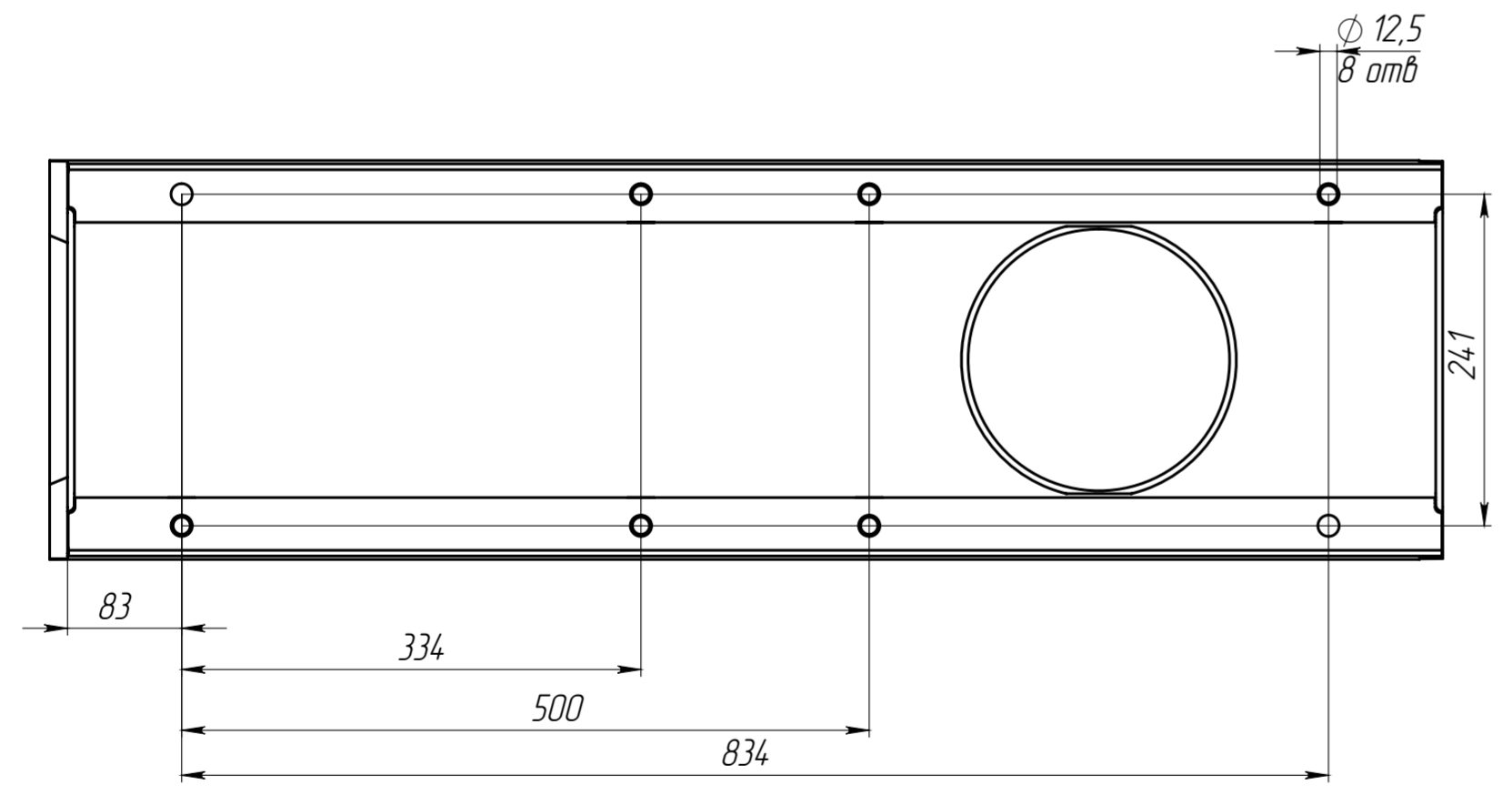
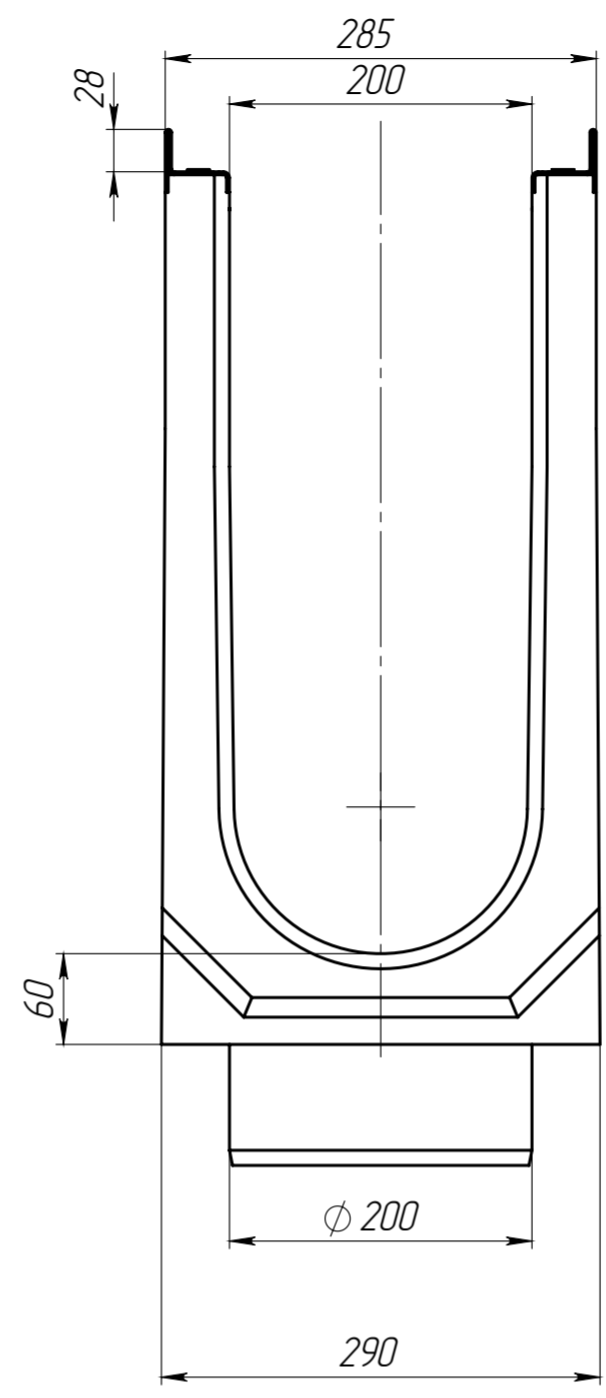
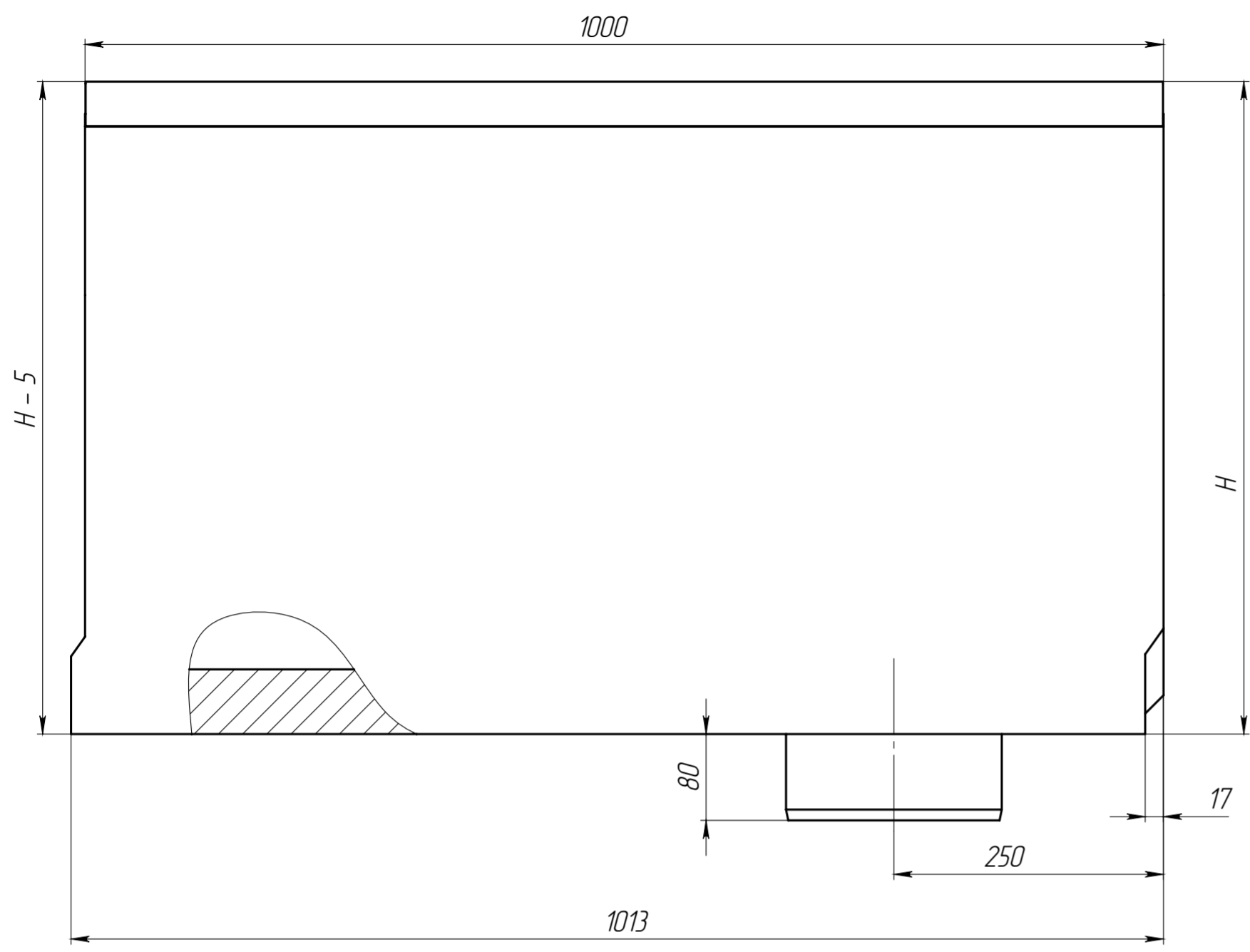


Перв. примен.  
Справ. №  
Подп. и дата  
Изм. № дробл.  
Взам. инв.  
Подп. и дата  
Изм. № подл.



Артикул	Обозначение	H, мм	Масса, кг	Объем бетона, м.куб
456009.8/01	ЛВ-20.29.61-БВ-У01	610	156,40	0,0644
456009.8/02	ЛВ-20.29.61-БВ-У02	605	155,32	0,0640
456009.8/03	ЛВ-20.29.61-БВ-У03	600	154,24	0,0636
456009.8/04	ЛВ-20.29.61-БВ-У04	595	153,16	0,0632
456009.8/05	ЛВ-20.29.61-БВ-У05	590	152,08	0,0628
456009.8/06	ЛВ-20.29.61-БВ-У06	585	151,00	0,0624
456009.8/07	ЛВ-20.29.61-БВ-У07	580	149,92	0,0620
456009.8/08	ЛВ-20.29.61-БВ-У08	575	148,84	0,0616
456009.8/09	ЛВ-20.29.61-БВ-У09	570	147,76	0,0612
456009.8/10	ЛВ-20.29.61-БВ-У10	565	146,68	0,0608
456009.8/11	ЛВ-20.29.61-БВ-У11	560	145,60	0,0604
456009.8/12	ЛВ-20.29.61-БВ-У12	555	144,52	0,0600
456009.8/13	ЛВ-20.29.61-БВ-У13	550	143,44	0,0596
456009.8/14	ЛВ-20.29.61-БВ-У14	545	142,36	0,0592
456009.8/15	ЛВ-20.29.61-БВ-У15	540	141,28	0,0588
456009.8/16	ЛВ-20.29.61-БВ-У16	535	140,20	0,0584
456009.8/17	ЛВ-20.29.61-БВ-У17	530	139,12	0,0580
456009.8/18	ЛВ-20.29.61-БВ-У18	525	138,04	0,0576
456009.8/19	ЛВ-20.29.61-БВ-У19	520	136,96	0,0572
456009.8/20	ЛВ-20.29.61-БВ-У20	515	135,88	0,0568
456009.8/21	ЛВ-20.29.61-БВ-У21	510	134,80	0,0564
456009.8/22	ЛВ-20.29.61-БВ-У22	505	133,72	0,0560
456009.8/23	ЛВ-20.29.61-БВ-У23	500	132,64	0,0556
456009.8/24	ЛВ-20.29.61-БВ-У24	495	131,56	0,0552
456009.8/25	ЛВ-20.29.61-БВ-У25	490	130,48	0,0548
456009.8/26	ЛВ-20.29.61-БВ-У26	485	129,40	0,0544
456009.8/27	ЛВ-20.29.61-БВ-У27	480	128,32	0,0540
456009.8/28	ЛВ-20.29.61-БВ-У28	475	127,24	0,0536
456009.8/29	ЛВ-20.29.61-БВ-У29	470	126,16	0,0532
456009.8/30	ЛВ-20.29.61-БВ-У30	465	125,08	0,0528
456009.8/31	ЛВ-20.29.61-БВ-У31	460	124,00	0,0524
456009.8/32	ЛВ-20.29.61-БВ-У32	455	122,92	0,0520
456009.8/33	ЛВ-20.29.61-БВ-У33	450	121,84	0,0516
456009.8/34	ЛВ-20.29.61-БВ-У34	445	120,76	0,0512
456009.8/35	ЛВ-20.29.61-БВ-У35	440	119,68	0,0508

1. Допустимое отклонение фактической массы от номинальной может составлять до 10%

				Арт.		
Изм.	Лист	№ документа	Подп.	Дата	Лит	
Разраб.		Сметанин А.С.		08.04.22	Масса	Масштаб
Пров.						1:5
Т. контр.					Лист	Листов 1
Н. контр.						
Утв.		Седава Е.А.				