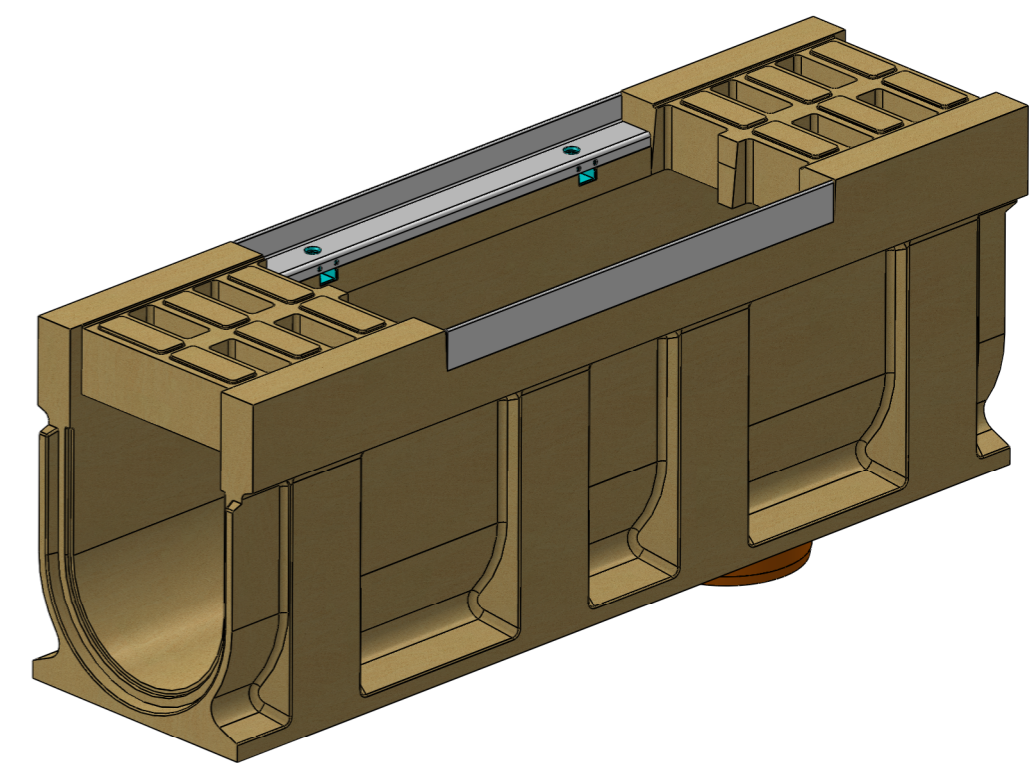
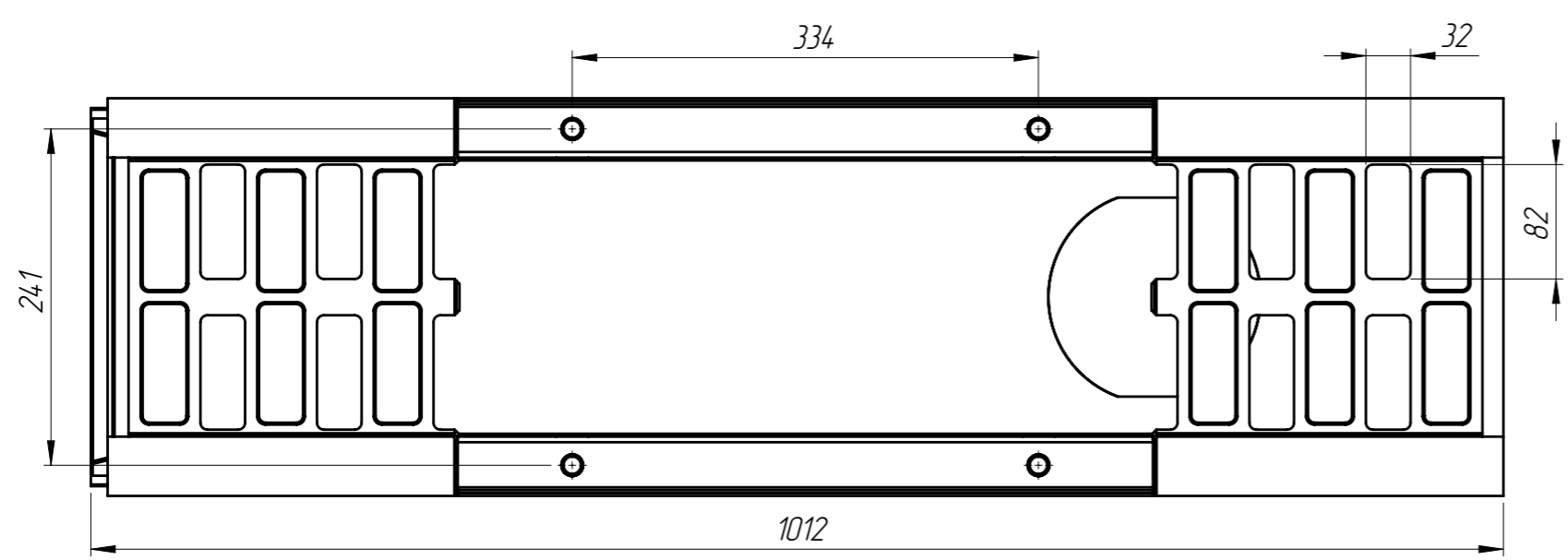
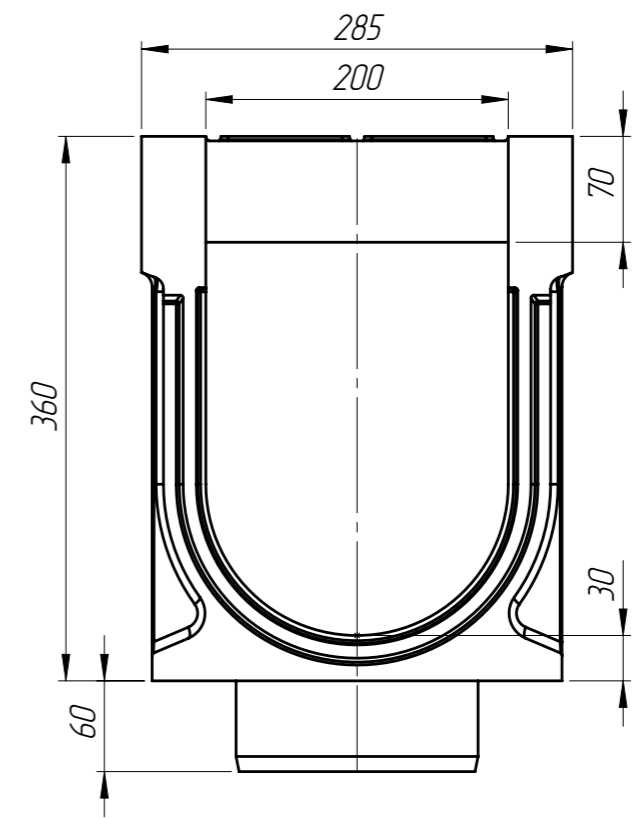
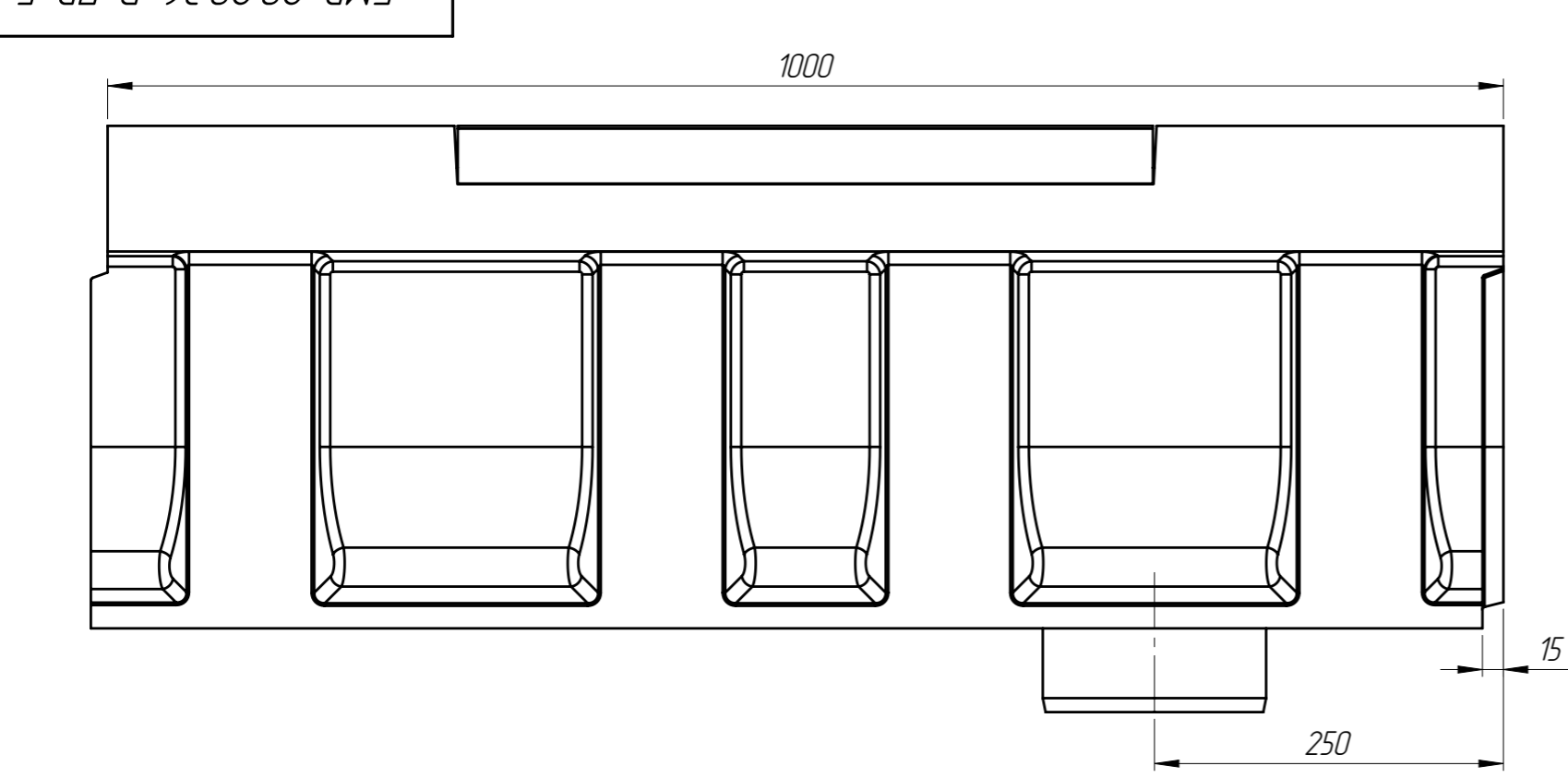


Перв. примен.  
Справ. №  
Подп. и дата  
Изм. № дудл.  
Взам инв.  
Подп. и дата  
Изм. № подл.

БМВ-20.29.36-Р-ПВ-5



1. Объем полимербетона составляет 0,0331 м. куб.
2. Допустимое отклонение фактической массы от номинальной может составлять до 8%

					Арт. 75945709			
					<b>БМВ-20.29.36-Р-ПВ-5</b>			
Изм.	Лист	№ документа	Подп.	Дата	Блок монолитный водоотводный ревизионный с вертикальным выпуском	Лит.	Масса	Масштаб
Разраб.		Кожух О.		12.01.16			65.14	1:5
Пров.		Козак М.						
Т. контр		Стецина О.				Лист 1	Листов 1	
Н. контр		Харамбура О.			Полимербетон СТО 725664.11-02.01-2012			
Утв.		Малиновский И.						