

DK-40.52.95-B-H

Перв. примен.

Справ. №

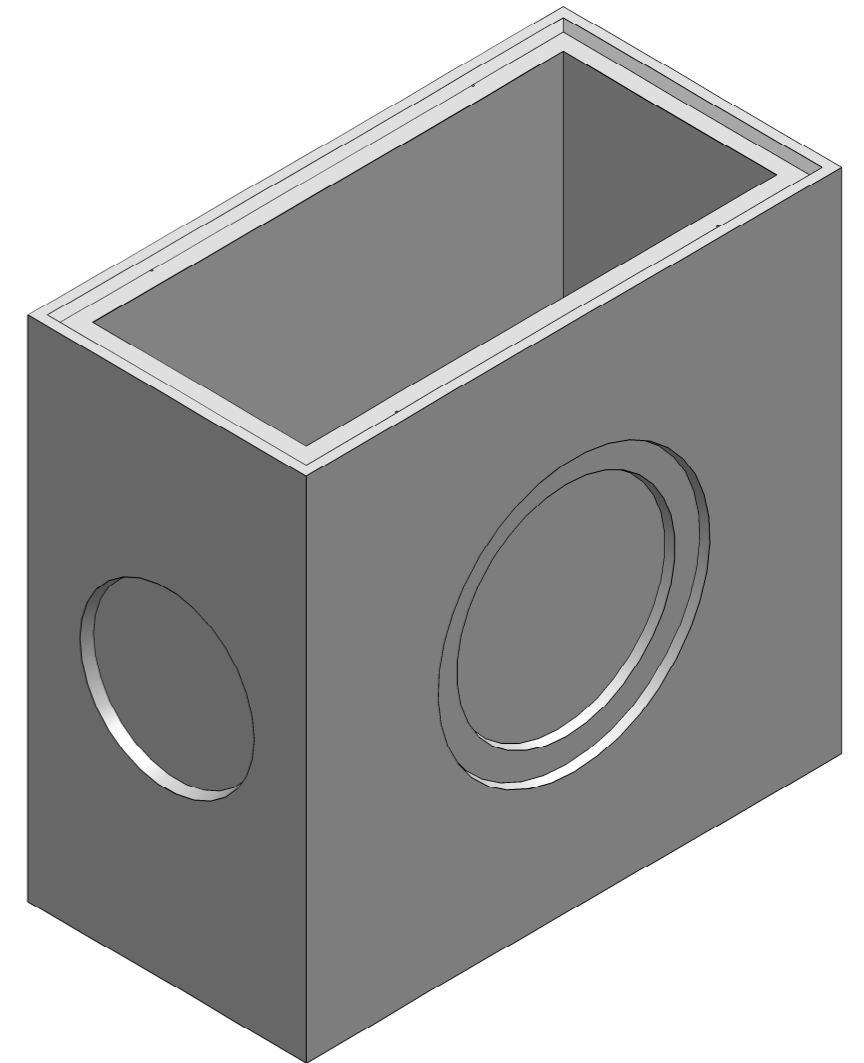
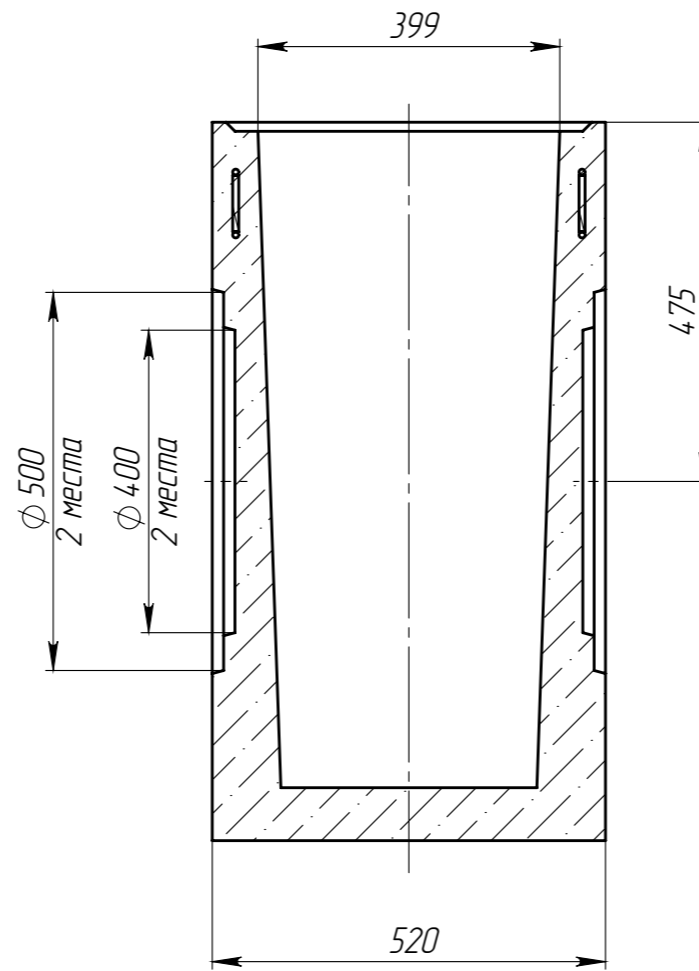
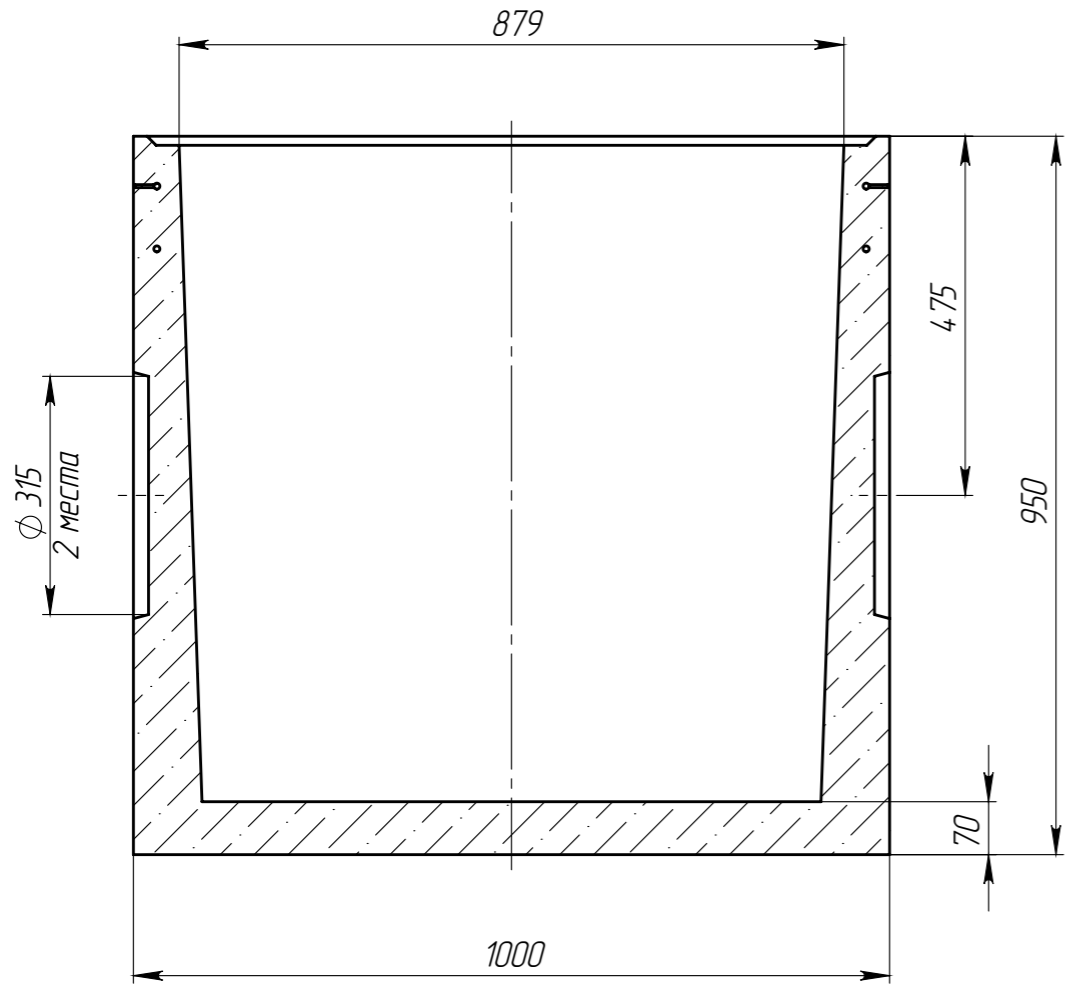
Подп. и дата

Изм. № дудл.

Взам инв.

Подп. и дата

Изм. № подл.



1. Объем бетона составляет 0,20352 м.куб.
2. Отклонение фактической массы от номинальной может составлять до 10%

					DK-40.52.95-B-H			Арт. 4870/3
Изм.	Лист	№ документа	Подп.	Дата	Колодец дождеприемный секционный (нижняя часть)	Лит.	Масса	Масштаб
Разраб.		Сметанин А.С.		26.09.14			464.50	1:10
Пров.		Сметанников Д.П.						
Т. контр		Стахиевич А.А.				Лист	Листов 1	
Н. контр		Лебедева Е.А.			Бетон В35 СТО 72566411-102-2012			
Утв.		Седова Е.А.						