

Перв. примен.

Справ. №

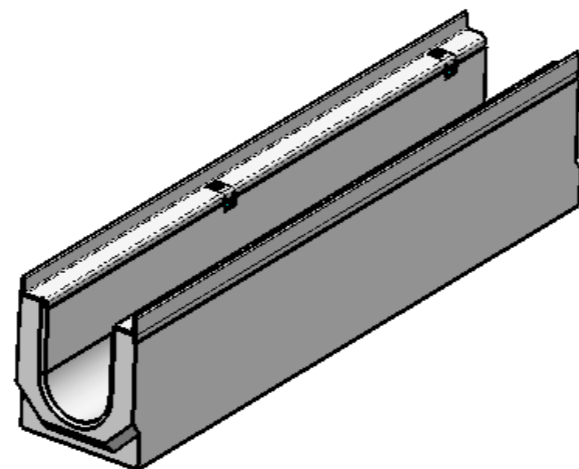
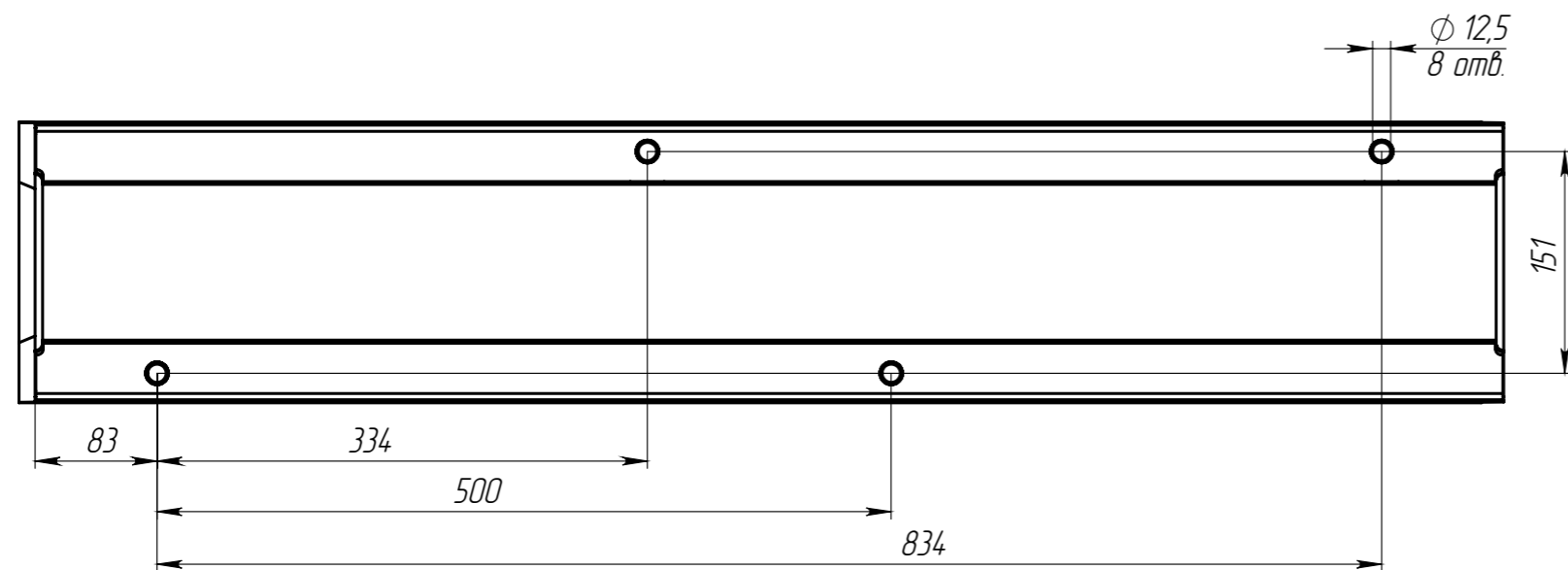
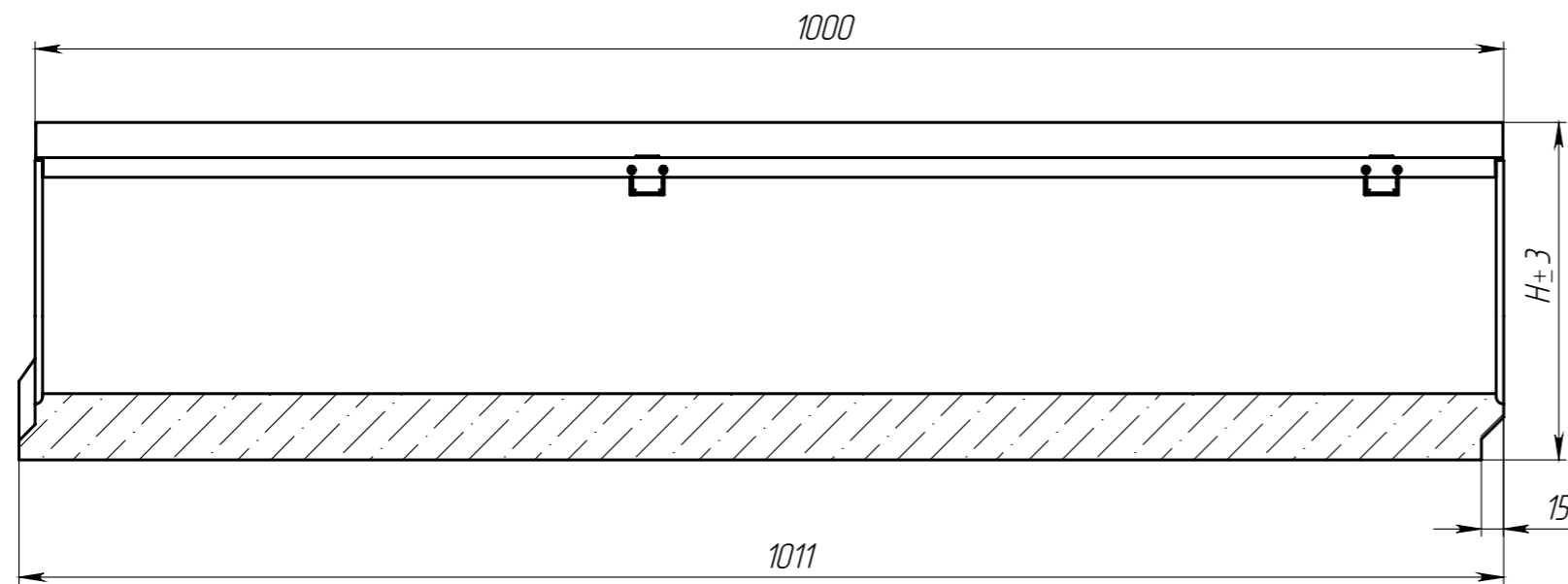
Подп. и дата

Изм. № дудл.

Взам инв.

Подп. и дата

Изм. № подл.



Артикул	Обозначение	H, мм	Масса, кг	Объем бетона, м.куб
4 100	ЛВ-11.19.23-Б	230	55,0	0,0227
4 100/01-01	ЛВ-11.19.23-Б-К01	225	54,1	0,0223
4 100/02-02	ЛВ-11.19.23-Б-К02	220	53,2	0,0219
4 100/03-03	ЛВ-11.19.23-Б-К03	215	52,2	0,0215
4 100/04-04	ЛВ-11.19.23-Б-К04	210	51,3	0,0211
4 100/05-05	ЛВ-11.19.23-Б-К05	205	50,4	0,0207
4 100/06-06	ЛВ-11.19.23-Б-К06	200	49,5	0,0202
4 100/07-07	ЛВ-11.19.23-Б-К07	195	48,6	0,0198
4 100/08-08	ЛВ-11.19.23-Б-К08	190	47,6	0,0194
4 100/09-09	ЛВ-11.19.23-Б-К09	185	46,7	0,0190
4 150	ЛВ-11.19.18-Б	180	45,8	0,0186
4 100/11-11	ЛВ-11.19.23-Б-К11	175	44,9	0,0182
4 100/12-12	ЛВ-11.19.23-Б-К12	170	43,9	0,0178
4 100/13-13	ЛВ-11.19.23-Б-К13	165	43,0	0,0174
4 100/14-14	ЛВ-11.19.23-Б-К14	160	42,0	0,0170
4 100/15-15	ЛВ-11.19.23-Б-К15	155	41,1	0,0166
4 100/16-16	ЛВ-11.19.23-Б-К16	150	40,2	0,0161
4 100/17-17	ЛВ-11.19.23-Б-К17	145	39,2	0,0157
4 100/18-18	ЛВ-11.19.23-Б-К18	140	38,3	0,0153
4 100/19-19	ЛВ-11.19.23-Б-К19	135	37,3	0,0149
4 140	ЛВ-11.19.13-Б	130	36,4	0,0145

1. Допустимое отклонение фактической массы от номинальной может составлять до 10%

					Арт.		
Изм.	Лист	№ документа	Подп.	Дата	Лоток водоотводный		
Разраб.		Сметанников Д.П.		19.11.13	Лит.	Масса	Масштаб
Пров.		Полежаев А.В.					1:5
Т. контр.		Котов С.С.			Лист	Листов	1
Н. контр.		Лебедева Е.А.			Бетон В35		
Утв.		Седова Е.А.			СТО 72566411-102-2012		

Копировал

Формат А3