

ЛВ-10.16.08(07.10)-ПП

Перв. примен.

Справ. №

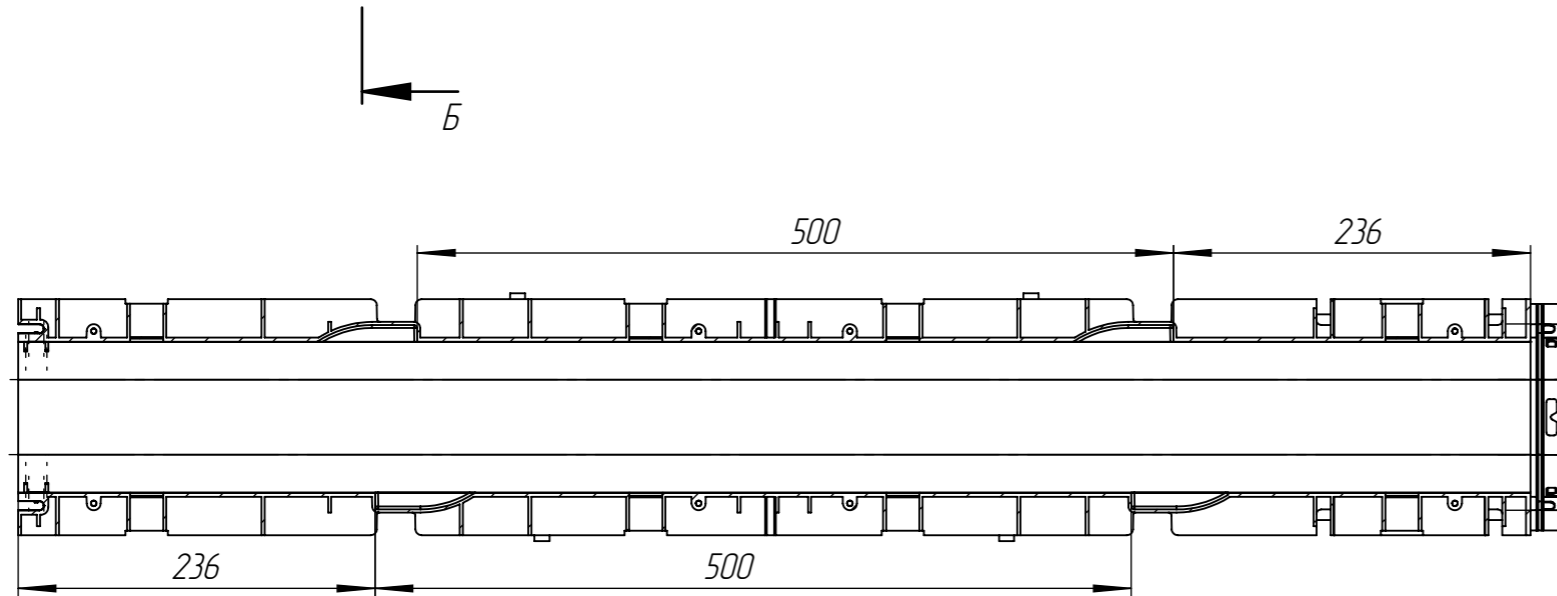
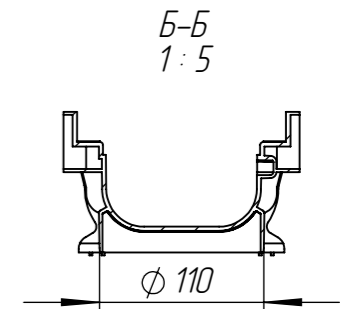
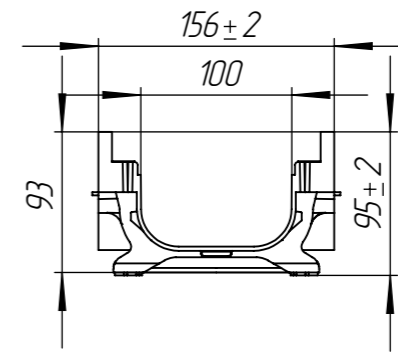
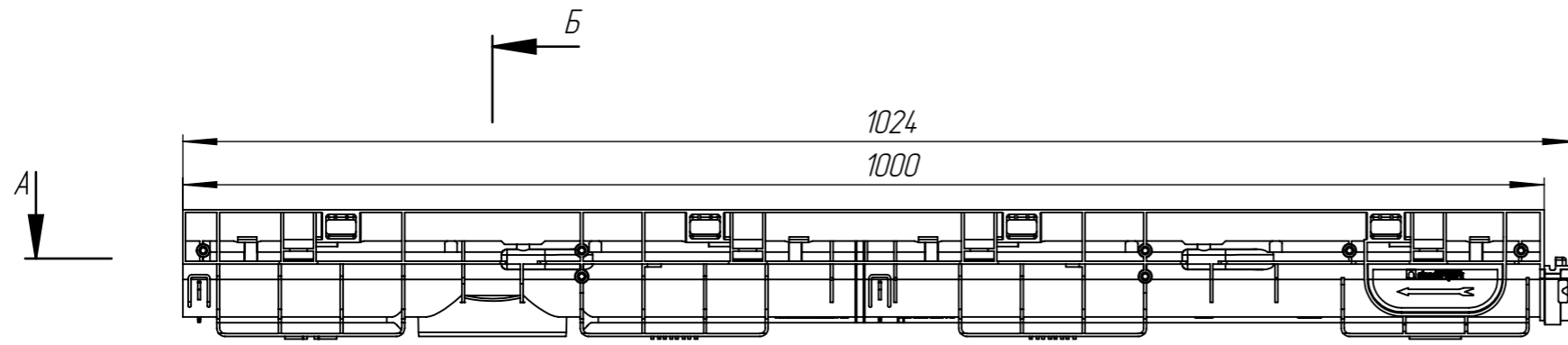
Подп. и дата

Инд. № дудл.

Взам.инв.

Подп. и дата

Инд. № подл.



					ЛВ-10.16.10-ПП			Арт. 80101-М	
Изм	Лист	№ документа	Подп.	Дата	Лоток водоотводный	Лит.	Масса	Масштаб	
Разраб.		Денисова Н.А.		29.03.17			1,02	1:5	
Пров.		Белецкий С.Л.							
Т. контр		Белецкий С.Л.				Лист	Листов 1		
Н. контр		Тюрина М.В.			Полипропилен ГОСТ 26996-86				
Утв.		Камышников О.А.							

