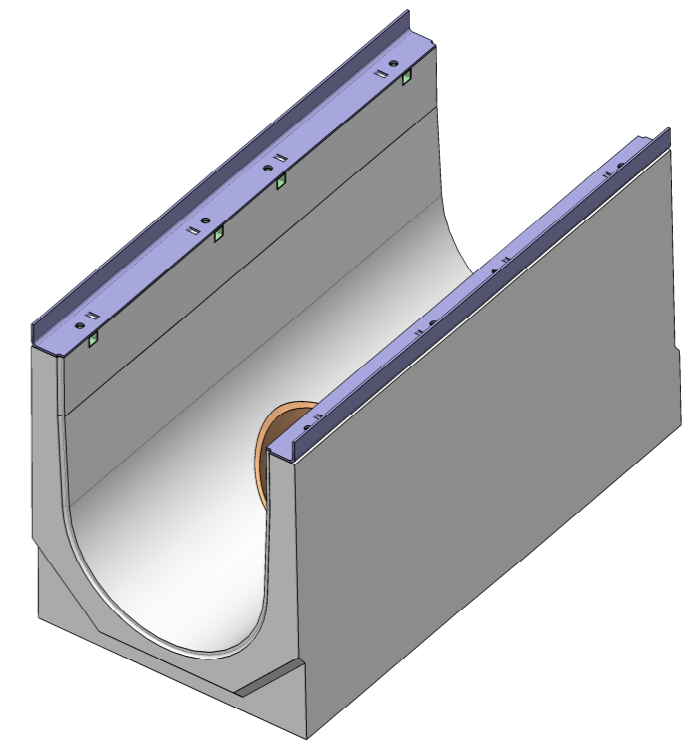
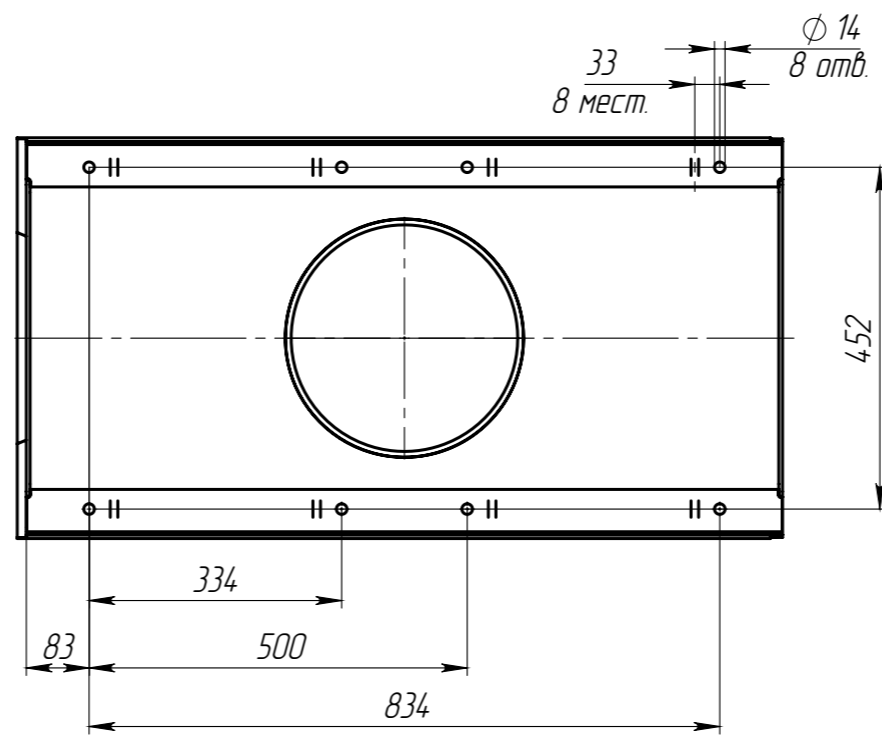
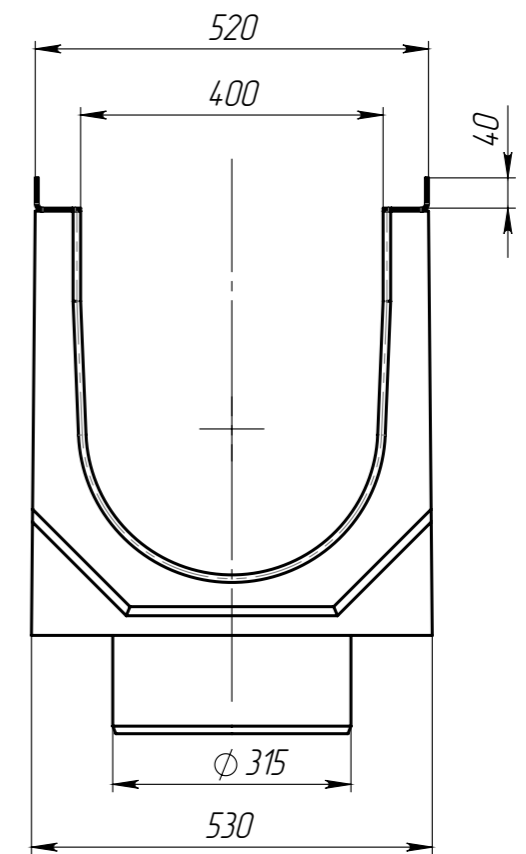
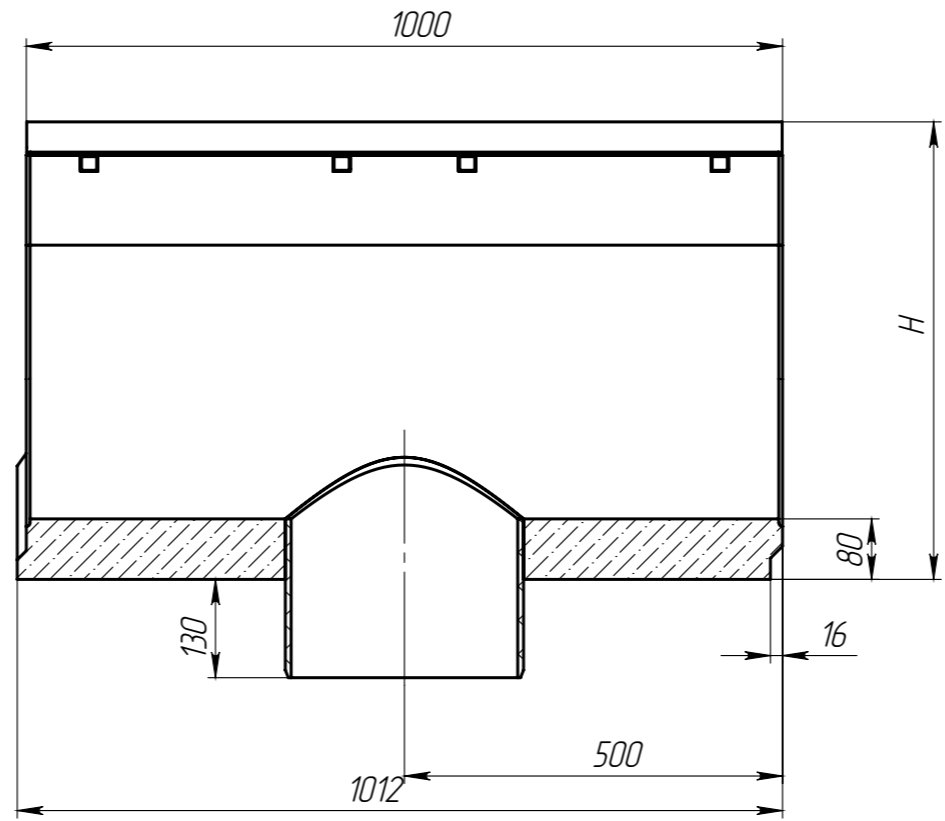


Перв. примен.	Стр. №	Изм. №	Изм. № дубл.	Взам. инв.	Подп. и дата	Изм. № подл.	Подп. и дата	Изм. № подл.	Артикул	Обозначение	Н, мм	Масса, кг	Объем бетона м.куб.
									486009	ЛВ-40.52.61-БВ	610	268,51	0,1171
486009/01-01	ЛВ-40.52.61-БВ-К01	605	267,15	0,1165									
486009/02-02	ЛВ-40.52.61-БВ-К02	600	265,79	0,1159									
486009/03-03	ЛВ-40.52.61-БВ-К03	595	264,43	0,1153									
486009/04-04	ЛВ-40.52.61-БВ-К04	590	263,07	0,1147									
486009/05-05	ЛВ-40.52.61-БВ-К05	585	261,71	0,1141									
486009/06-06	ЛВ-40.52.61-БВ-К06	580	260,35	0,1135									
486009/07-07	ЛВ-40.52.61-БВ-К07	575	258,99	0,1129									
486009/08-08	ЛВ-40.52.61-БВ-К08	570	257,63	0,1123									
486009/09-09	ЛВ-40.52.61-БВ-К09	565	256,27	0,1117									
486009/10-10	ЛВ-40.52.61-БВ-К10	560	254,91	0,1111									
486009/11-11	ЛВ-40.52.61-БВ-К11	555	253,55	0,1105									
486009/12-12	ЛВ-40.52.61-БВ-К12	550	252,19	0,1099									
486009/13-13	ЛВ-40.52.61-БВ-К13	545	250,83	0,1093									
486009/14-14	ЛВ-40.52.61-БВ-К14	540	249,47	0,1087									
486009/15-15	ЛВ-40.52.61-БВ-К15	535	248,11	0,1081									
486009/16-16	ЛВ-40.52.61-БВ-К16	530	246,75	0,1075									
486009/17-17	ЛВ-40.52.61-БВ-К17	525	245,39	0,1069									
486009/18-18	ЛВ-40.52.61-БВ-К18	520	244,03	0,1063									
486009/19-19	ЛВ-40.52.61-БВ-К19	515	242,67	0,1057									
480009	ЛВ-40.52.51-БВ	510	241,31	0,1051									
480009/01-01	ЛВ-40.52.51-БВ-К01	505	239,95	0,1045									
480009/02-02	ЛВ-40.52.51-БВ-К02	500	238,59	0,1039									
480009/03-03	ЛВ-40.52.51-БВ-К03	495	237,23	0,1033									
480009/04-04	ЛВ-40.52.51-БВ-К04	490	235,87	0,1027									
480009/05-05	ЛВ-40.52.51-БВ-К05	485	234,51	0,1021									
480009/06-06	ЛВ-40.52.51-БВ-К06	480	233,15	0,1015									
480009/07-07	ЛВ-40.52.51-БВ-К07	475	231,79	0,1009									
480009/08-08	ЛВ-40.52.51-БВ-К08	470	230,43	0,1003									
480009/09-09	ЛВ-40.52.51-БВ-К09	465	229,07	0,0997									
485009	ЛВ-40.52.46-БВ	460	227,71	0,0991									
480009/11-11	ЛВ-40.52.51-БВ-К11	455	226,35	0,0985									
480009/12-12	ЛВ-40.52.51-БВ-К12	450	224,99	0,0979									
480009/13-13	ЛВ-40.52.51-БВ-К13	445	223,63	0,0973									
480009/14-14	ЛВ-40.52.51-БВ-К14	440	222,27	0,0967									
480009/15-15	ЛВ-40.52.51-БВ-К15	435	220,91	0,0961									
480009/16-16	ЛВ-40.52.51-БВ-К16	430	219,55	0,0955									
480009/17-17	ЛВ-40.52.51-БВ-К17	425	218,19	0,0949									
480009/18-18	ЛВ-40.52.51-БВ-К18	420	216,83	0,0943									
480009/19-19	ЛВ-40.52.51-БВ-К19	415	215,47	0,0937									
484009	ЛВ-40.52.41-БВ	410	214,11	0,0931									
480009/21-21	ЛВ-40.52.51-БВ-К21	405	212,75	0,0925									
480009/22-22	ЛВ-40.52.51-БВ-К22	400	211,39	0,0919									
480009/23-23	ЛВ-40.52.51-БВ-К23	395	210,03	0,0913									
480009/24-24	ЛВ-40.52.51-БВ-К24	390	208,67	0,0907									
480009/25-25	ЛВ-40.52.51-БВ-К25	385	207,31	0,0901									
480009/26-26	ЛВ-40.52.51-БВ-К26	380	205,95	0,0895									
480009/27-27	ЛВ-40.52.51-БВ-К27	375	204,59	0,0889									
480009/28-28	ЛВ-40.52.51-БВ-К28	370	203,23	0,0883									
480009/29-29	ЛВ-40.52.51-БВ-К29	365	201,87	0,0877									
480009/30-30	ЛВ-40.52.51-БВ-К30	360	200,51	0,0871									
480009/31-31	ЛВ-40.52.51-БВ-К31	355	199,15	0,0865									
480009/32-32	ЛВ-40.52.51-БВ-К32	350	197,79	0,0859									
480009/33-33	ЛВ-40.52.51-БВ-К33	345	196,43	0,0853									
480009/34-34	ЛВ-40.52.51-БВ-К34	340	195,07	0,0847									
480009/35-35	ЛВ-40.52.51-БВ-К35	335	193,71	0,0841									
480009/36-36	ЛВ-40.52.51-БВ-К36	330	192,35	0,0835									



1. Допустимое отклонение фактической массы от номинальной может составлять до 10%

					Арт.				
Изм.	Лист	№ документа	Подп.	Дата	Лоток водоотводный с вертикальным водоотводом				
Разраб.	Сметанников Д.П.		11.09.15	Лит.				Масса	Масштаб
Проб.									1:10
Т. контр.	Стахивевич А.А.			Лист				Листов 1	
Н. контр.	Лебедева Е.А.				Бетон В35 СТО 725664-11-102-2012				
Утв.	Седова Е.А.								