

ПР-БМВ-20.29.51-П-П-К

Перв. примен.

Справ. №

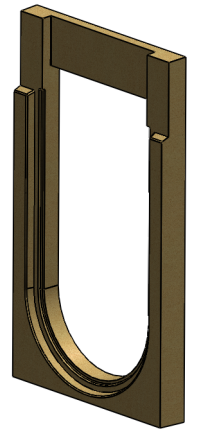
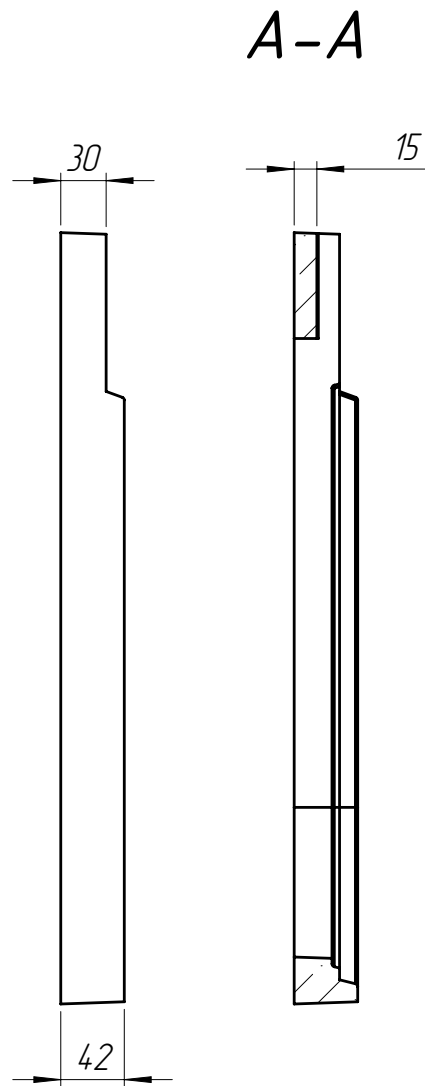
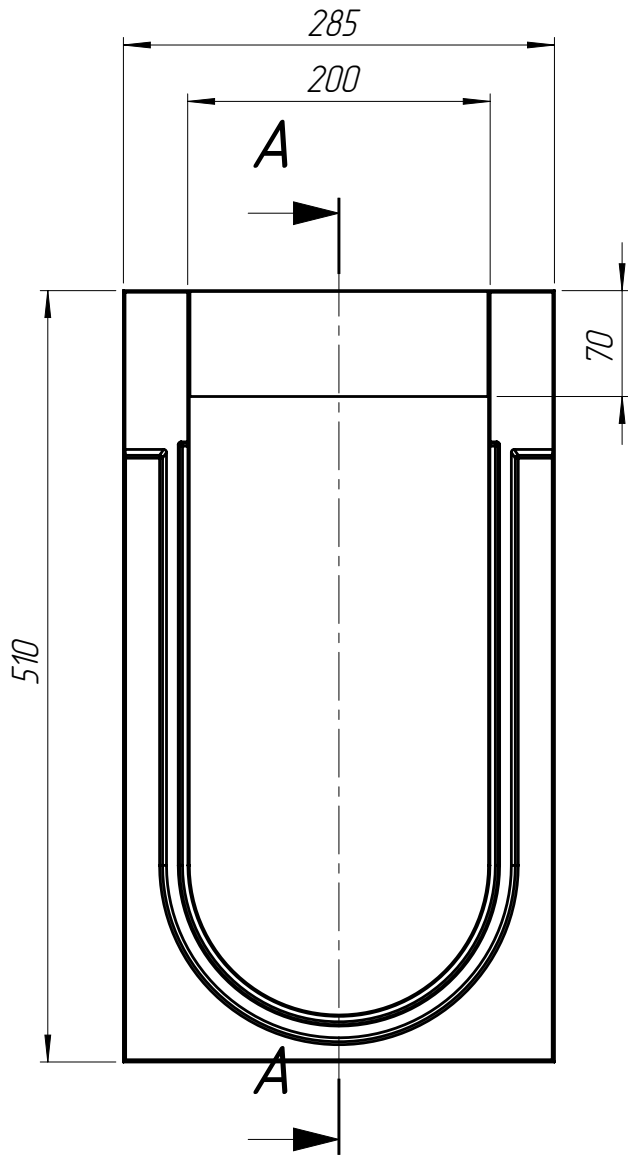
Подп. и дата

Инв. № дудл.

Взаминв.

Подп. и дата

Инв. № подл.



1. Объем полимербетона составляет 0,0022 м. куб.
2. Допустимое отклонение фактической массы от номинальной может составлять до 8%.

Арт. 67549-К

ПР-БМВ-20.29.51-П-П-К

Изм	Лист	И документа	Подп.	Дата
Разраб.		Кожух О.		13.01.16
Пров.		Козак М.		
Т. контр		Стецина О.		
Н. контр		Харамбура О.		
Утв.		Малиновский И.		

Переходник блока
монолитного водоотводного
конечный

Лит.	Масса	Масштаб
	4.07	1:5
Лист 1	Листов 1	

Полимербетон СТО 72566411-02.01-2012

