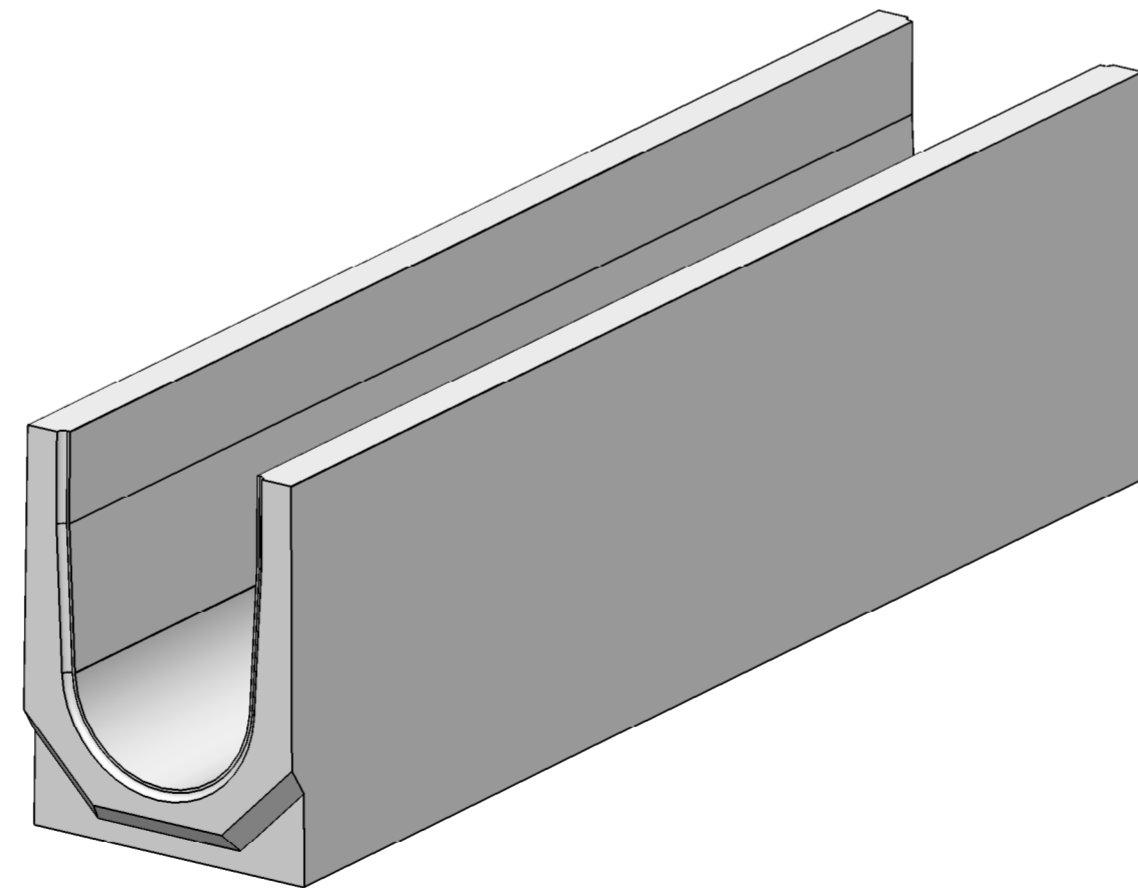
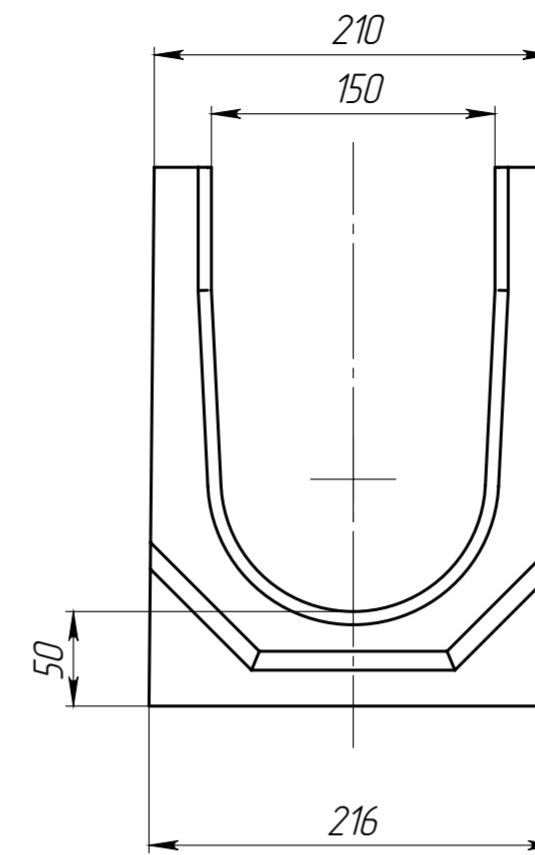
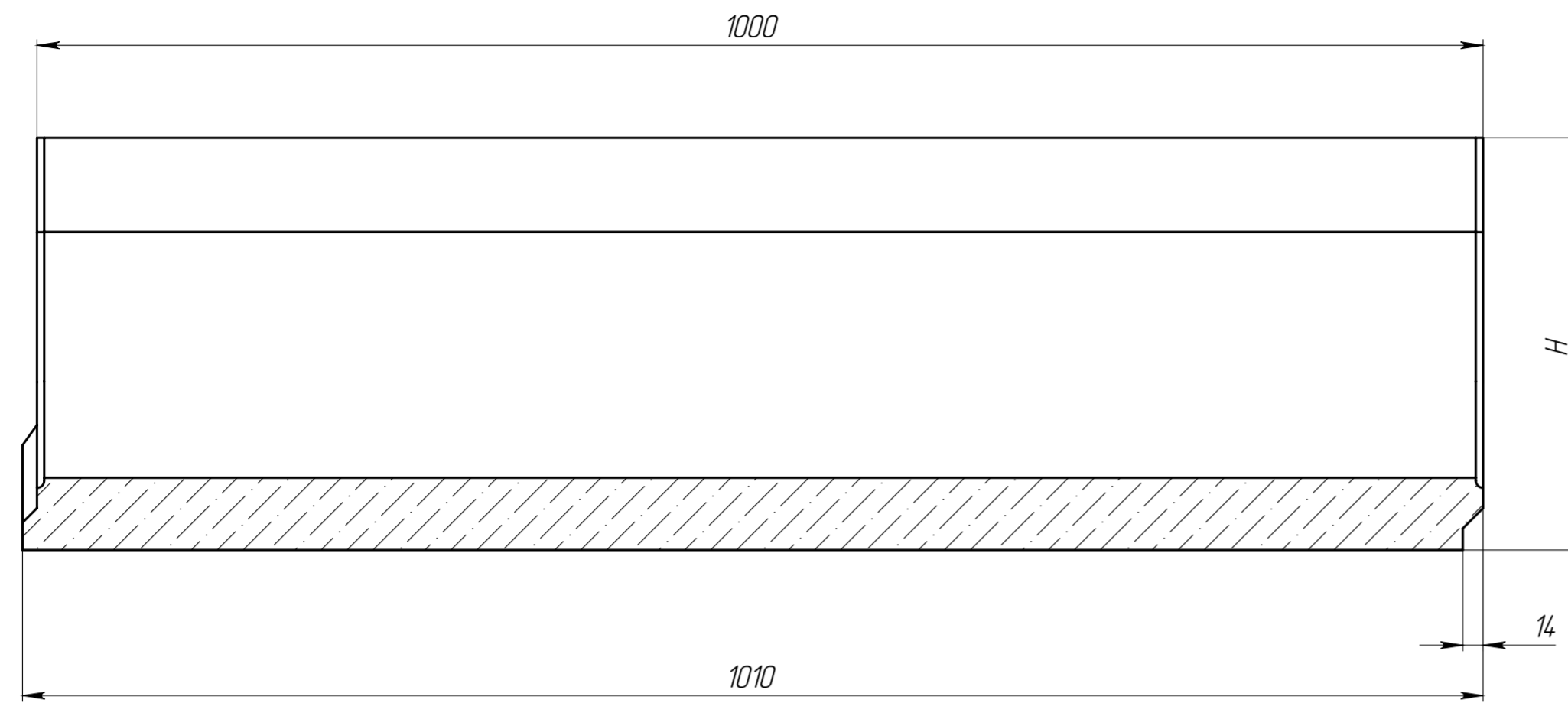


Перв. примен.

Справ. №



Артикул	Обозначение	Н, мм	Масса, кг	Объем бетона м.куб.
4269-D	ЛВ-15.21.29-Б-БН	285	65,29	0,0288
4269-D/01-01	ЛВ-15.21.29-Б-БН-К01	280	64,60	0,0285
4269-D/02-02	ЛВ-15.21.29-Б-БН-К02	275	63,91	0,0282
4269-D/03-03	ЛВ-15.21.29-Б-БН-К03	270	63,22	0,0279
4269-D/04-04	ЛВ-15.21.29-Б-БН-К04	265	62,53	0,0276
4269-D/05-05	ЛВ-15.21.29-Б-БН-К05	260	61,84	0,0273
4269-D/06-06	ЛВ-15.21.29-Б-БН-К06	255	61,15	0,0269
4269-D/07-07	ЛВ-15.21.29-Б-БН-К07	250	60,46	0,0266
4269-D/08-08	ЛВ-15.21.29-Б-БН-К08	245	59,77	0,0263
4209-D	ЛВ-15.21.24-Б-БН	240	59,08	0,0260
4209-D/01-01	ЛВ-15.21.24-Б-БН-К01	235	58,38	0,0257
4209-D/02-02	ЛВ-15.21.24-Б-БН-К02	230	57,68	0,0254
4209-D/03-03	ЛВ-15.21.24-Б-БН-К03	225	56,98	0,0251
4209-D/04-04	ЛВ-15.21.24-Б-БН-К04	220	56,28	0,0248
4209-D/05-05	ЛВ-15.21.24-Б-БН-К05	215	55,58	0,0245
4209-D/06-06	ЛВ-15.21.24-Б-БН-К06	210	54,88	0,0242
4209-D/07-07	ЛВ-15.21.24-Б-БН-К07	205	54,18	0,0239
4209-D/08-08	ЛВ-15.21.24-Б-БН-К08	200	53,48	0,0236
4209-D/09-09	ЛВ-15.21.24-Б-БН-К09	195	52,78	0,0233
4259-D	ЛВ-15.21.19-Б-БН	190	51,97	0,0229
4209-D/11-11	ЛВ-15.21.24-Б-БН-К11	185	51,23	0,0226
4209-D/12-12	ЛВ-15.21.24-Б-БН-К12	180	50,49	0,0222
4209-D/13-13	ЛВ-15.21.24-Б-БН-К13	175	49,75	0,0219
4209-D/14-14	ЛВ-15.21.24-Б-БН-К14	170	49,01	0,0216
4209-D/15-15	ЛВ-15.21.24-Б-БН-К15	165	48,27	0,0213
4209-D/16-16	ЛВ-15.21.24-Б-БН-К16	160	47,53	0,0209
4209-D/17-17	ЛВ-15.21.24-Б-БН-К17	155	46,79	0,0206
4209-D/18-18	ЛВ-15.21.24-Б-БН-К18	150	46,05	0,0203
4209-D/19-19	ЛВ-15.21.24-Б-БН-К19	145	45,31	0,0200
4249-D	ЛВ-15.21.14-Б-БН	140	44,24	0,0195
4209-D/21-21	ЛВ-15.21.24-Б-БН-К21	135	43,43	0,0191
4209-D/22-22	ЛВ-15.21.24-Б-БН-К22	130	42,62	0,0188
4209-D/23-23	ЛВ-15.21.24-Б-БН-К23	125	41,81	0,0184
4209-D/24-24	ЛВ-15.21.24-Б-БН-К24	120	41,00	0,0181

Допустимое отклонение фактической массы от номинальной может составлять до 10%

Подл. и дата

Изм. № дубл.

Взам.инв.

Подл. и дата

Изм. № подл.

Изм.	Лист	№ документа	Подп.	Дата	Арт.	Лит	Масса	Масштаб
Разраб.		Сметанин А.С.		20.01.15				1:4
Пров.		Сметанников Д.П.						
Т. контр.		Стахевич А.А.						
Н. контр.		Лебедева Е.А.						
Утв.		Седава Е.А.						

Лоток водоотводный без насадок

Бетон В35
СТО 725664-11-102-2012

standartpark