

БМВ-30.39.41-ПВ-5

Перв. примен.

Справ. №

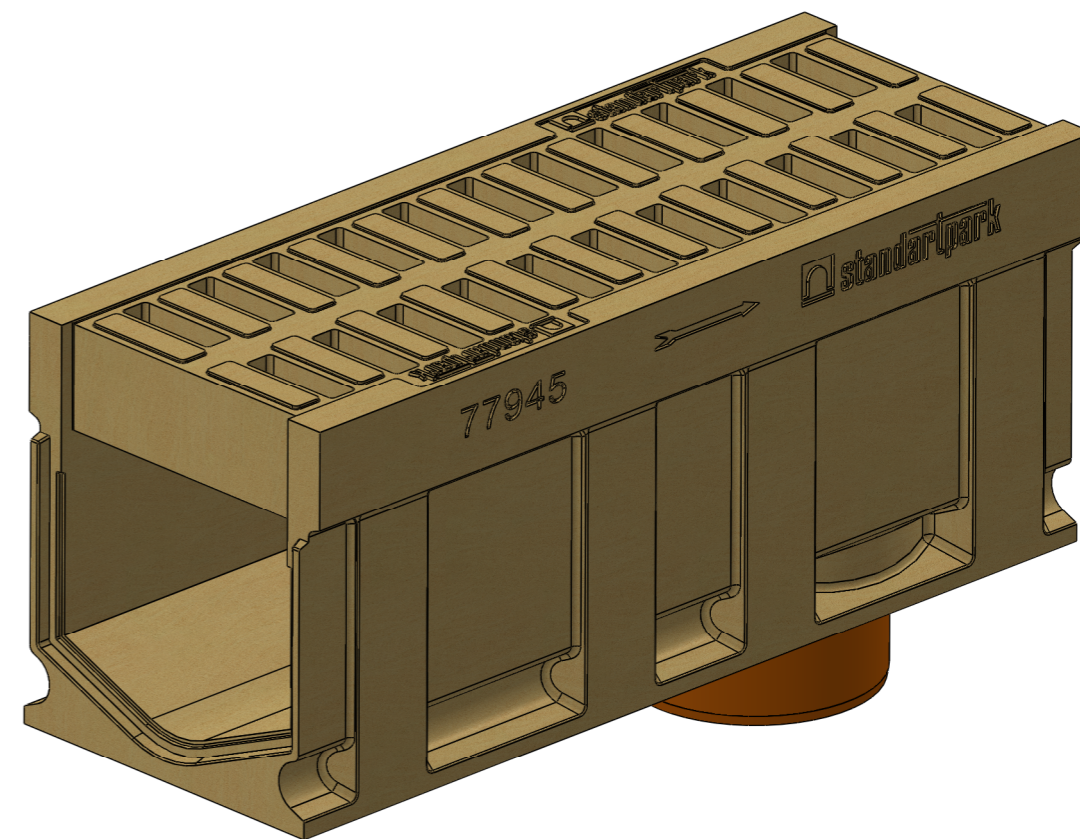
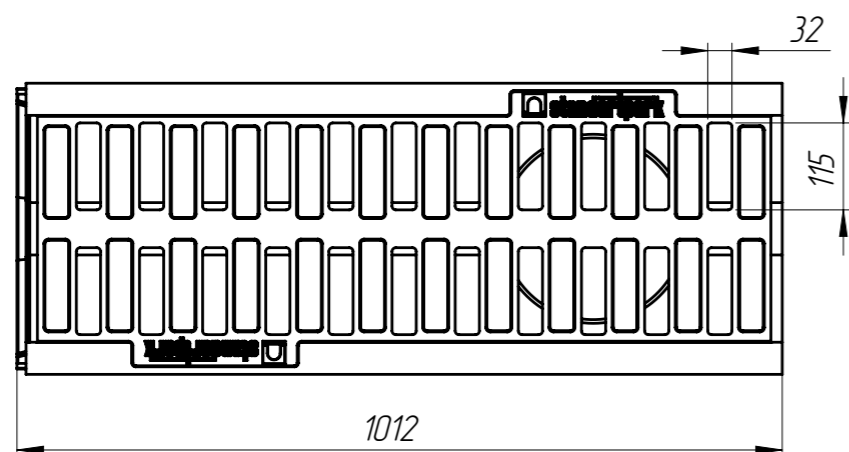
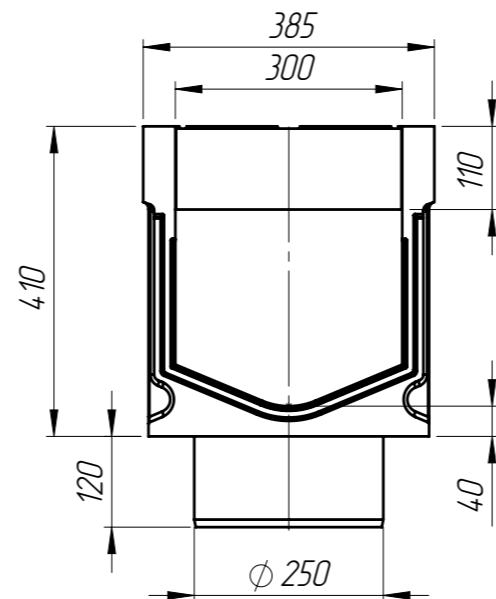
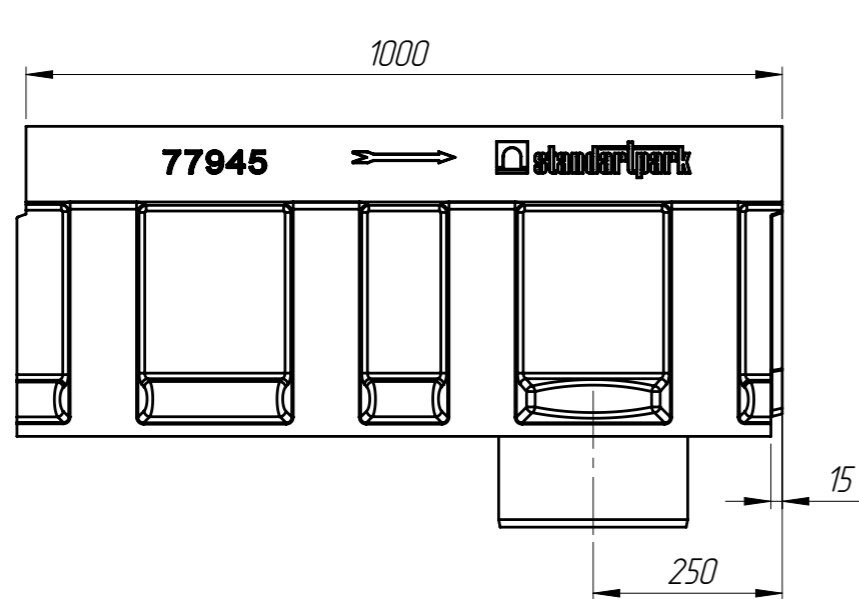
Подп. и дата

Изм. № дудл.

Взам инв.

Подп. и дата

Изм. № подл.



1. Объем полимербетона составляет 0,0629 м. куб.
2. Суммарная площадь водозаборных щелей : 0,09 м. кв.
3. Допустимое отклонение фактической массы от номинальной может составлять до 8%

					Арт. 7794509			
					БМВ-30.39.41-ПВ-5			
Изм.	Лист	№ документа	Подп.	Дата	Блок монолитный водоотводный с вертикальным выпуском	Лит.	Масса	Масштаб
Разраб.	Козак М.			12.01.16			120.15	1:10
Пров.	Харамбура О.							
Т. контр	Стецина О.					Лист 1	Листов 1	
Н. контр	Харамбура О.				Полимербетон СТО 725664.11-02.01-2012			
Утв.	Малиновский И.							