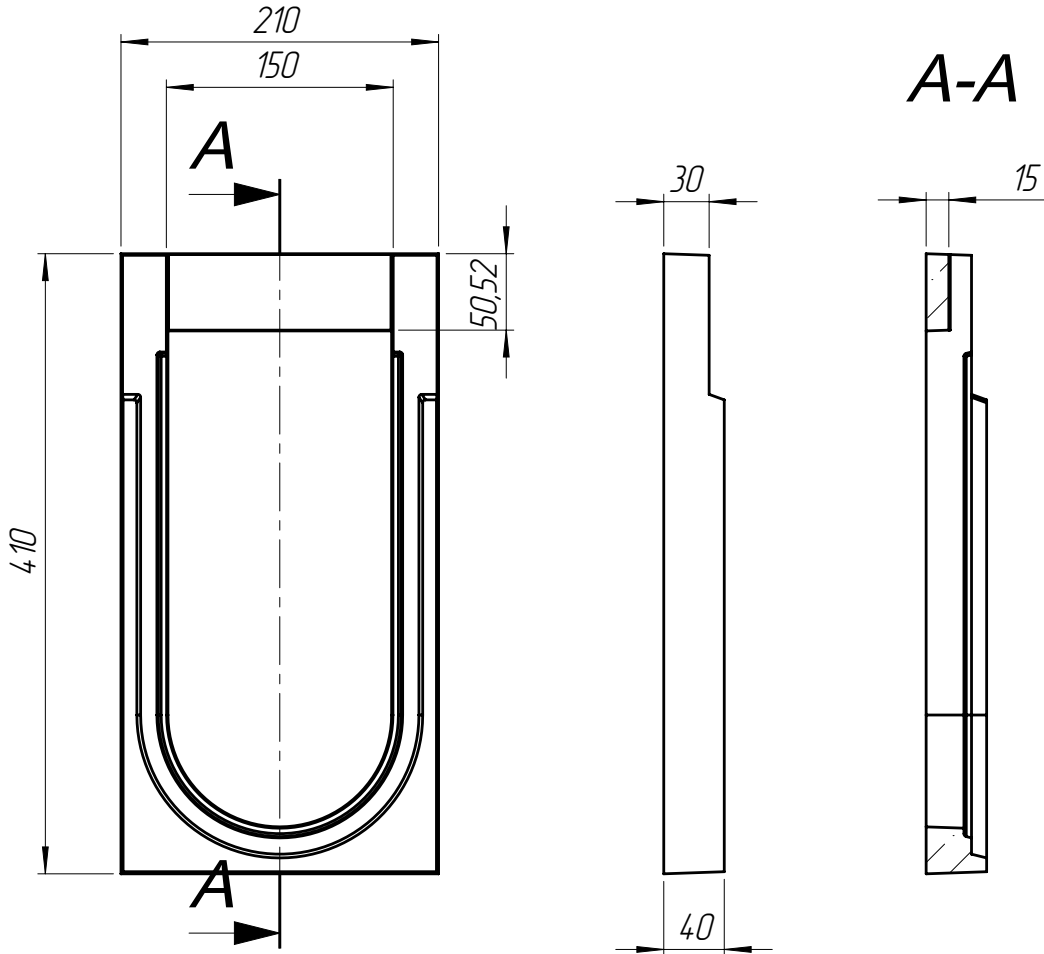


ПР-БМВ-15.21.41-П-ПС-К

Перв. примен.

Справ. №



Подп. и дата

Инв. № дубл.

Взаминв.

Подп. и дата

Инв. № подл.

1. Объем полимербетона составляет 0,0012 м. куб.
2. Допустимое отклонение фактической массы от номинальной может составлять до 8%.

Арт. 67249-К-С

ПР-БМВ-15.21.41-П-ПС-К

Изм	Лист	№ документа	Подп.	Дата
Разраб.		Кожух О.		20.12.2021
Пров.		Козак М.		
Т. контр		Стецина О.		
Н. контр		Харамбура О.		
Утв.		Малиновский И.		

Переходник блока
монолитного водоотводного
конечный

Лит.	Масса	Масштаб
	2.20	1:5
Лист 1	Листов 1	

Полимербетон СТО 72566411-02.01-2012

