

PB-16.27.50-B4-Щ6-ЛВ

Перв. примен.

Справ. №

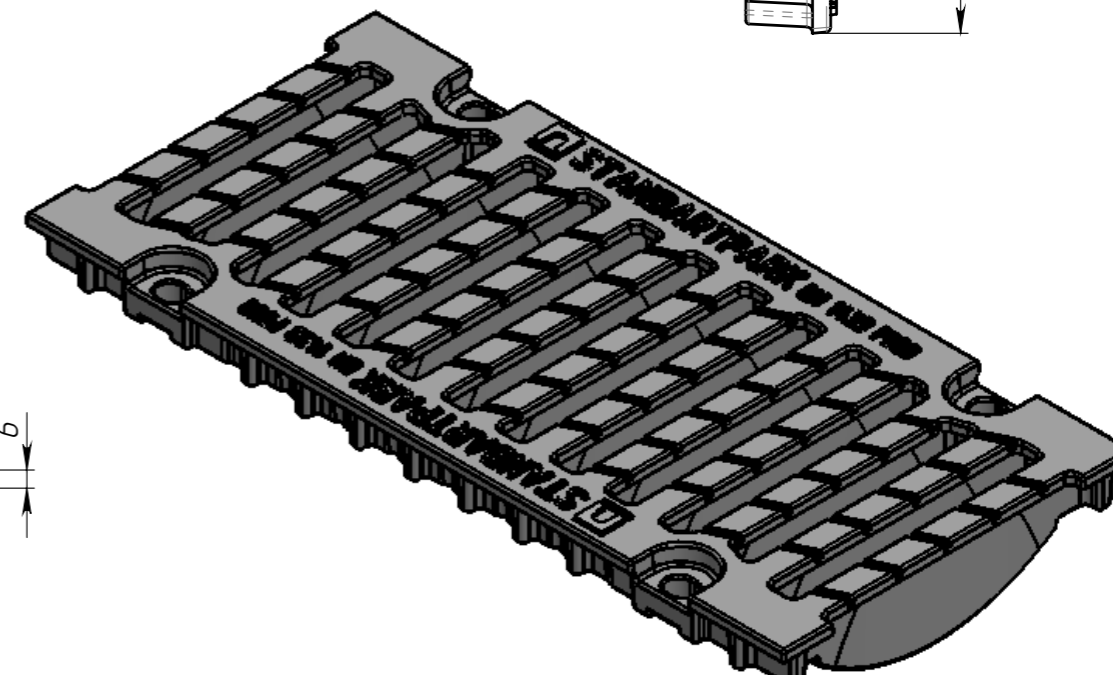
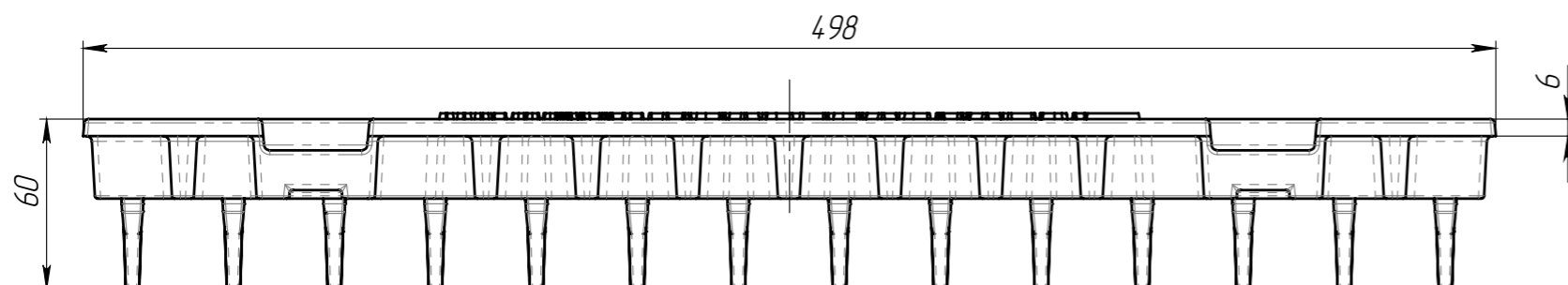
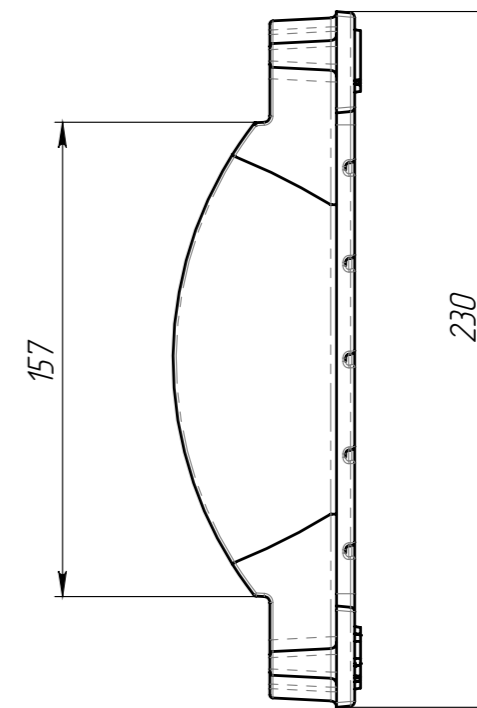
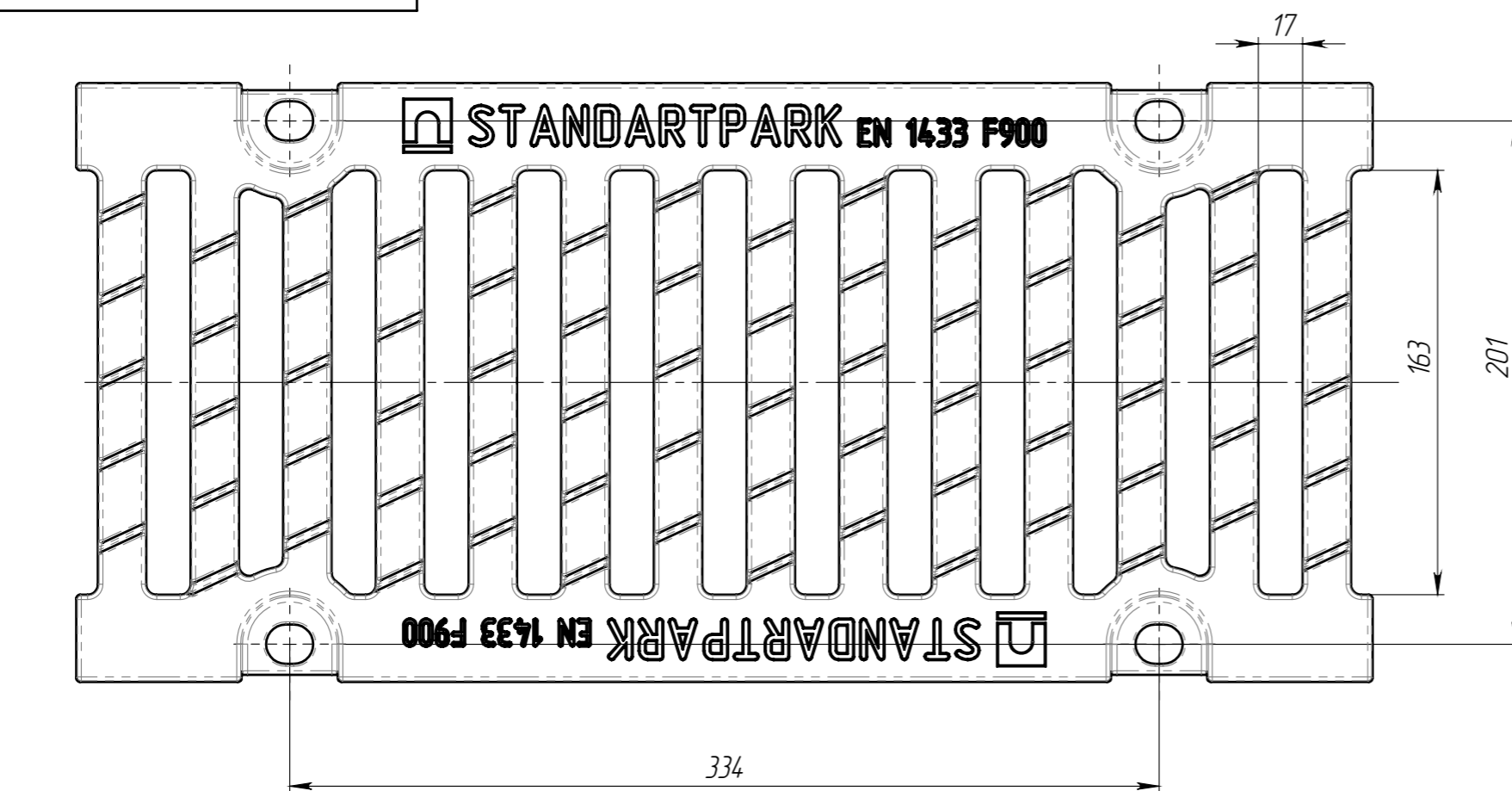
Подп. и дата

Изм. № дудл.

Взам. инв.

Подп. и дата

Изм. № подл.



1. Площадь водозаборных щелей 370 см<sup>2</sup>
2. Согласно ГОСТ 26645-85 для отливки от 10 до 40 кг 9 класса точности отклонение фактической массы от номинальной может составлять до 8%

					PB-16.27.50-B4-Щ6-ЛВ			Арт.	23306
Изм.	Лист	№ документа	Подп.	Дата	Решетка водоприемная	Лит.	Масса	Масштаб	
Разраб.	Савула Д.А.			25.09.14			10.66	1:2.5	
Пров.	Сметанников Д.П.								
Т. контр.						Лист	Листов 1		
Н. контр.					B4 50 ГОСТ 7293-85				
Утв.		Седова Е.А.							