

ПР-ПУ-V.20.26.21-П-ОС

Перв. примен.

Справ. №

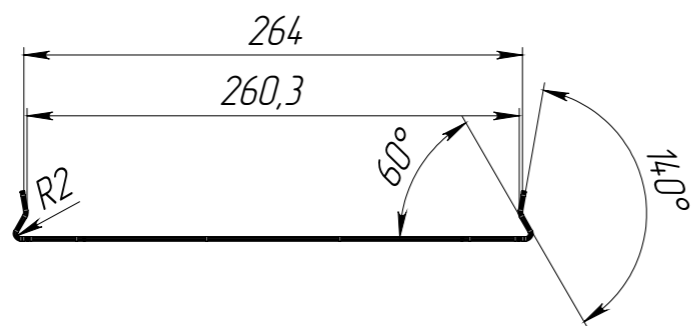
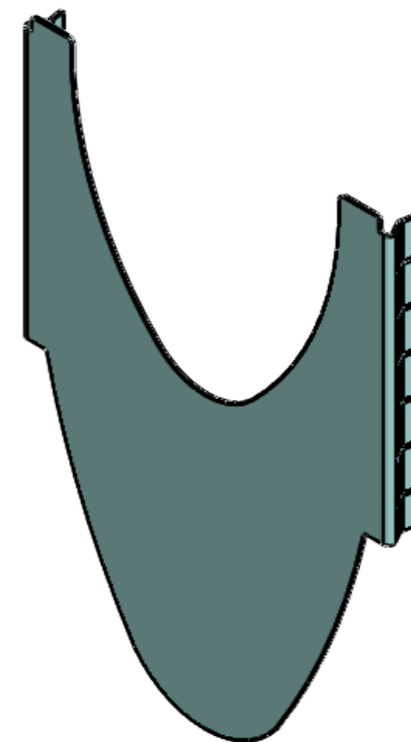
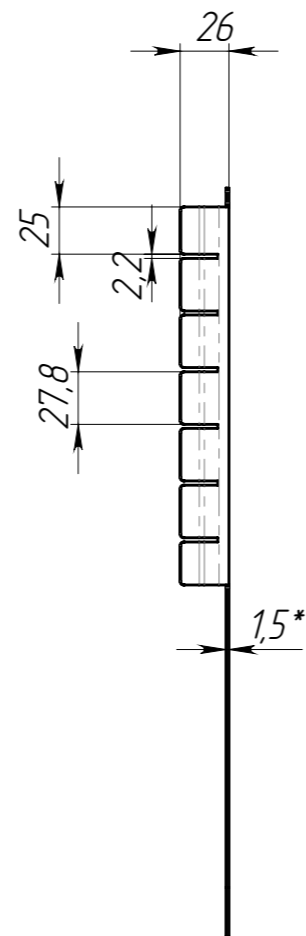
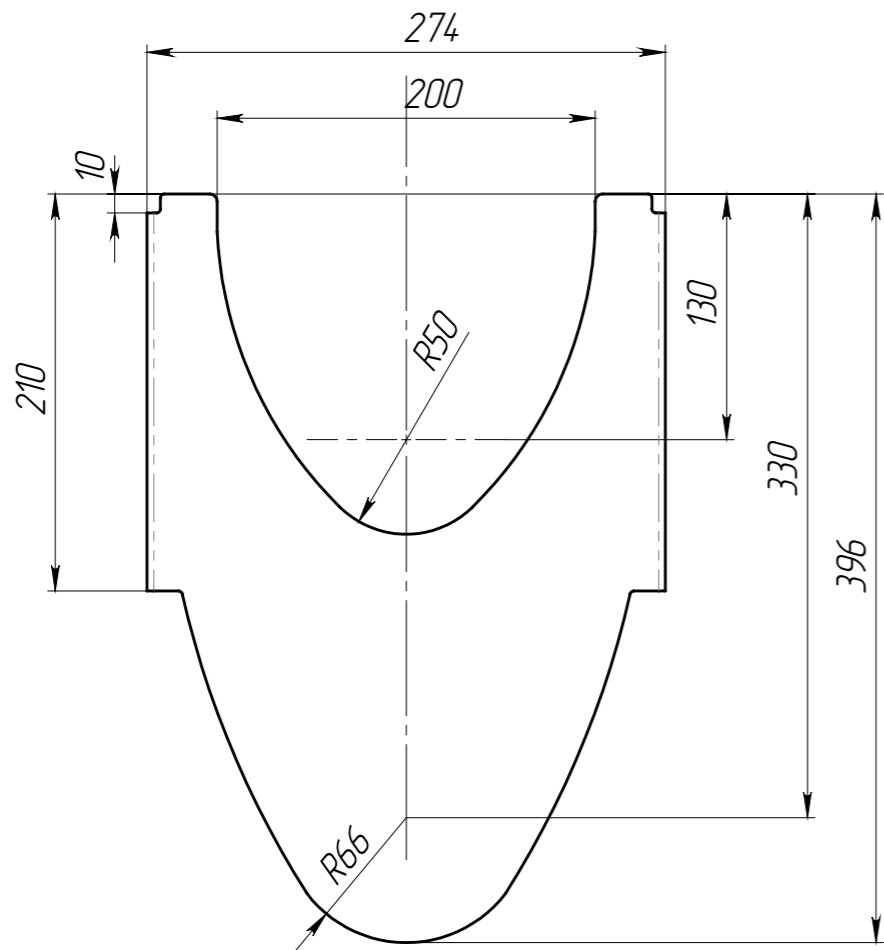
Подп. и дата

Изм. № дудл.

Взам. инв.

Подп. и дата

Изм. № подл.



- \* - Размер для справок
- Неуказанные предельные отклонения размеров Н14, н14,  $\pm \frac{IT14}{2}$

					ПР-ПУ-V.20.26.21-П-ОС			Арт. 61548V-П-0-4
Изм.	Лист	№ документа	Подп.	Дата	Переходник ПУ 200 V-обр.	Лит.	Масса	Масштаб
Разраб.		Сметанин А.С.		20.08.19			0.82	1:4
Пров.						Лист	Листов 1	
Т. контр.					Сталь оцинк.			
Н. контр.								
Утв.		Седава Е.А.						