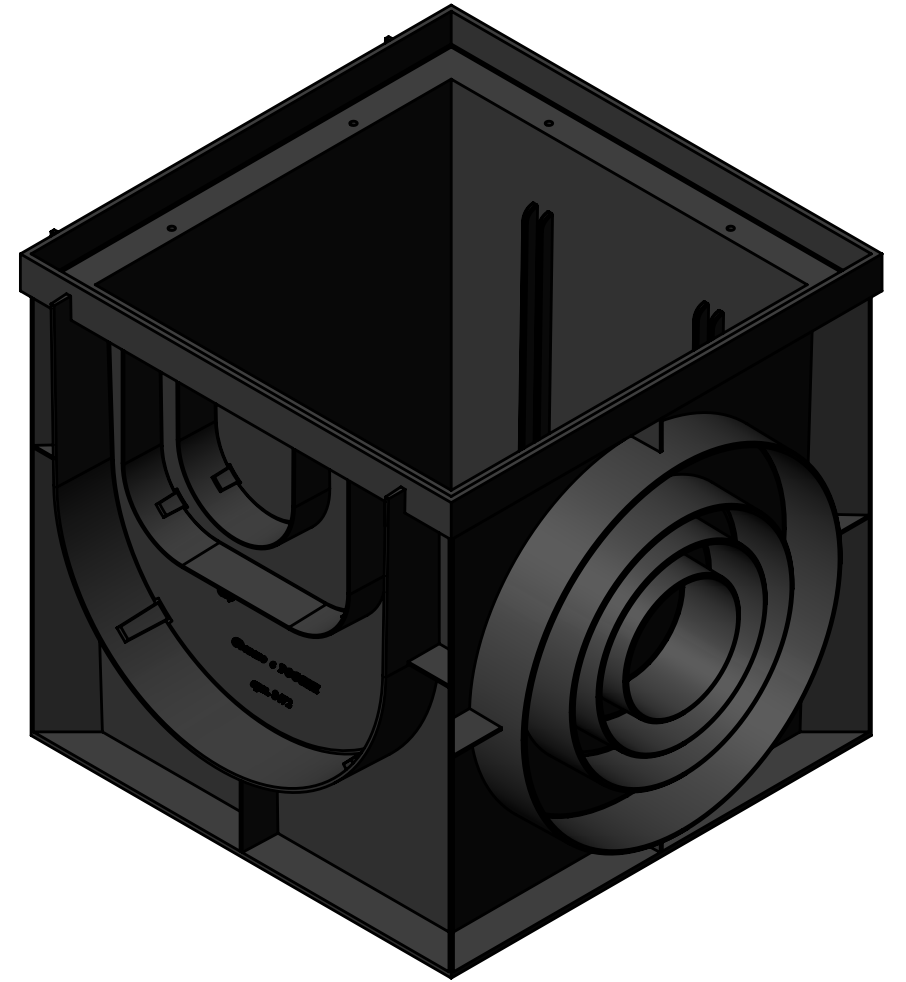
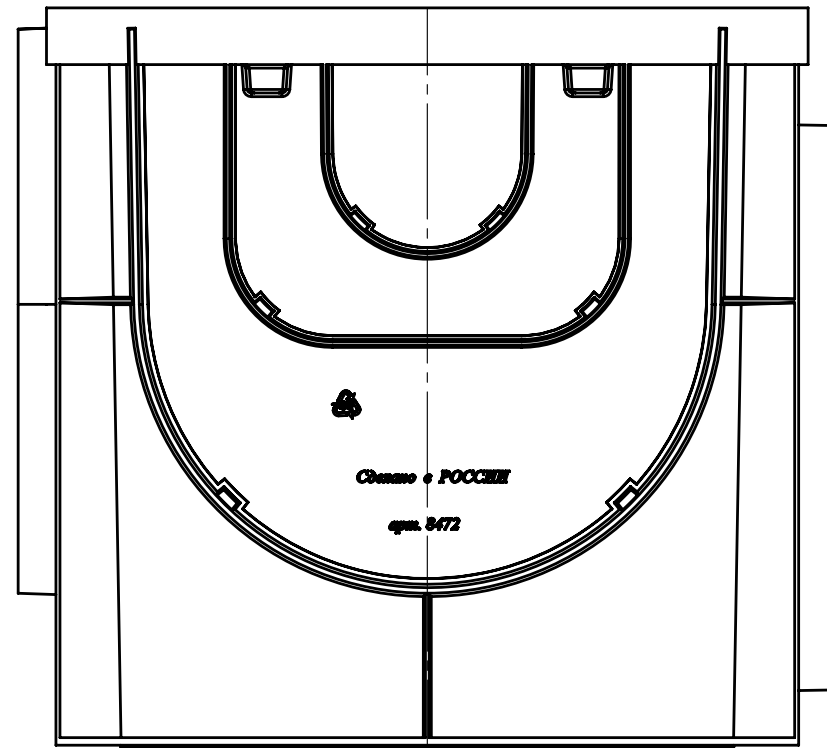
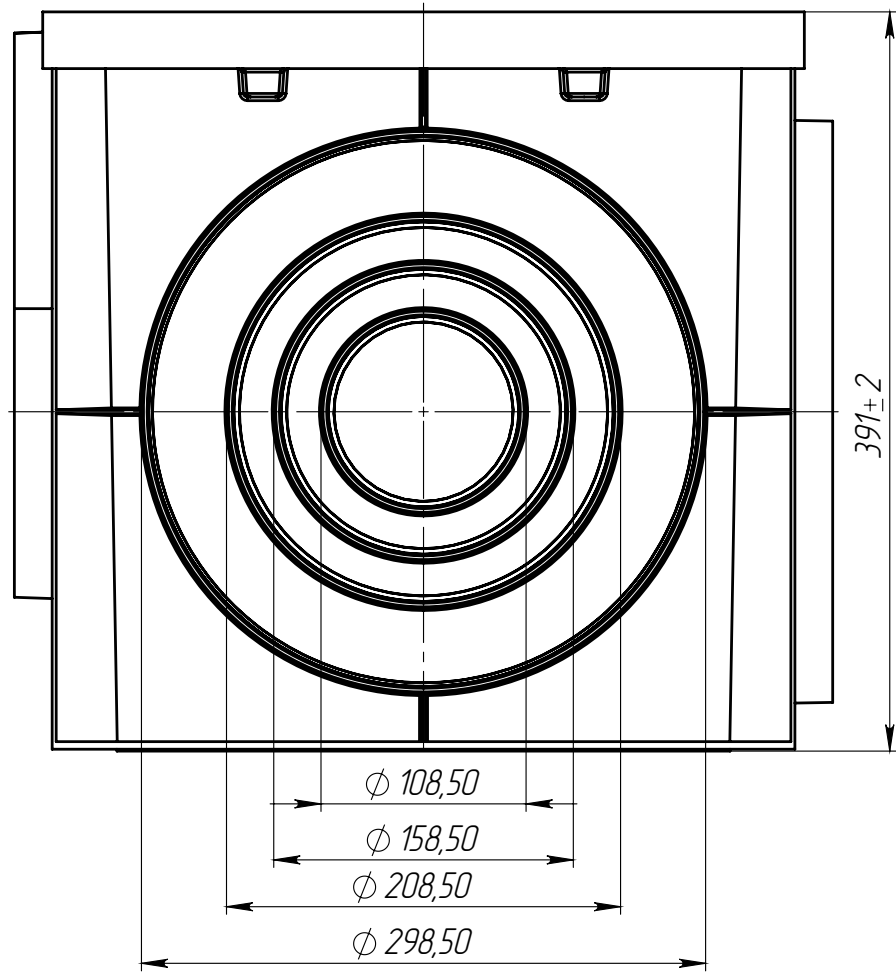


ДП-40.40-ПП-А

Перв. примен.

Справ. №



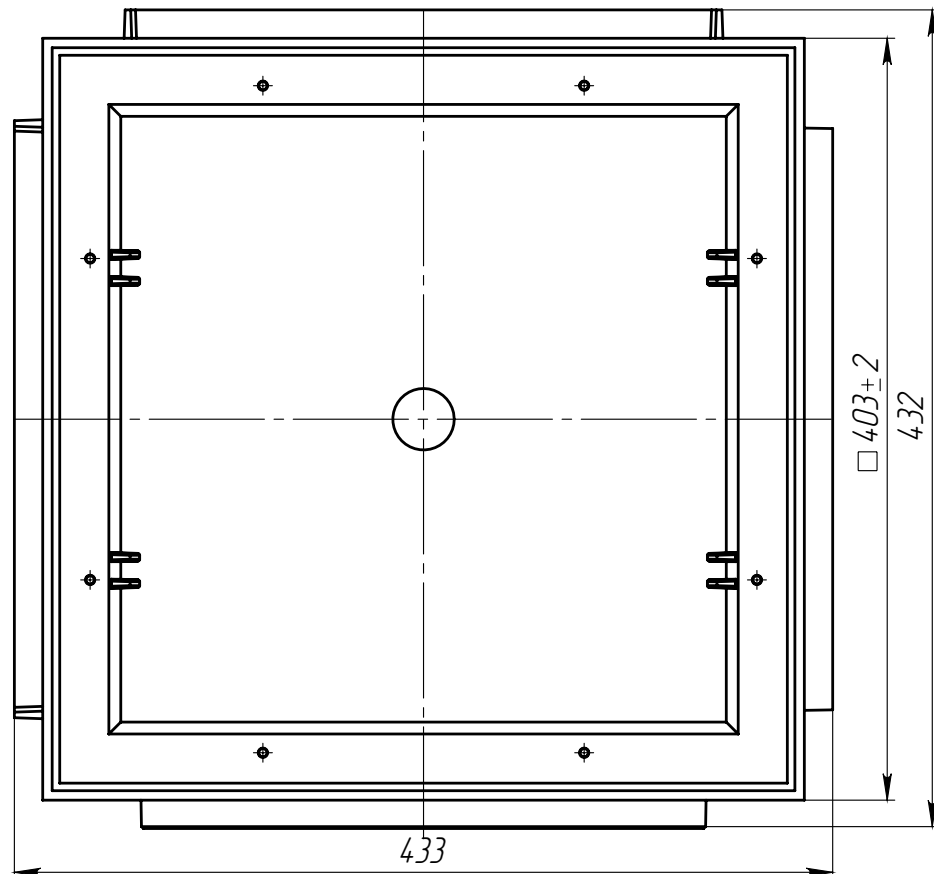
Подп. и дата

Инв. № дудл.

Взам.инв.

Подп. и дата

Инв. № подл.



					Арт. 8472.1		
					ДП-40.40-ПП-А		
					Дождеприемник-пескоуловитель асимметричный		
Изм	Лист	№ документа	Подп.	Дата	Лит.	Масса	Масштаб
		Денисова Н.А.		11.04.16		4.40	1:4
		Белецкий С.Л.			Лист	Листов 1	
		Белецкий С.Л.					
		Запольская А.В.			Полипропилен ГОСТ 26996-86		
		Камышников О.А.			standartpark		