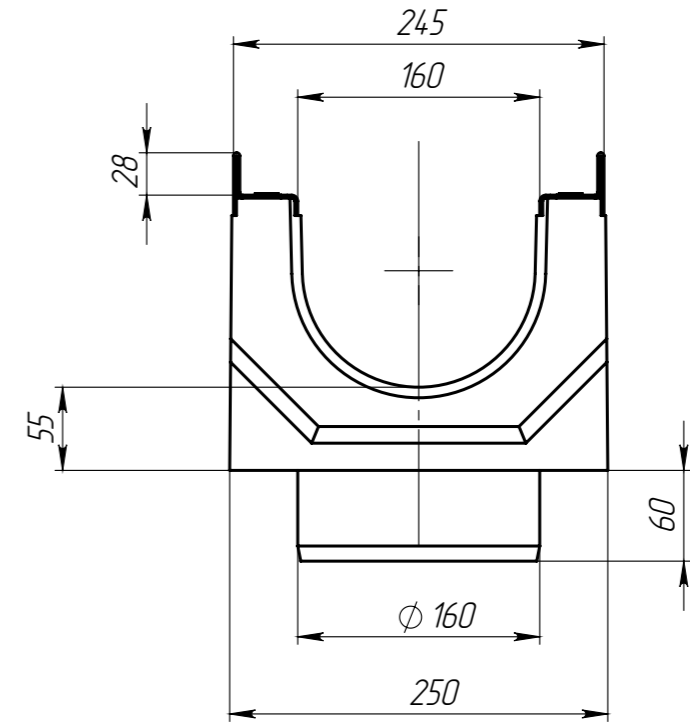
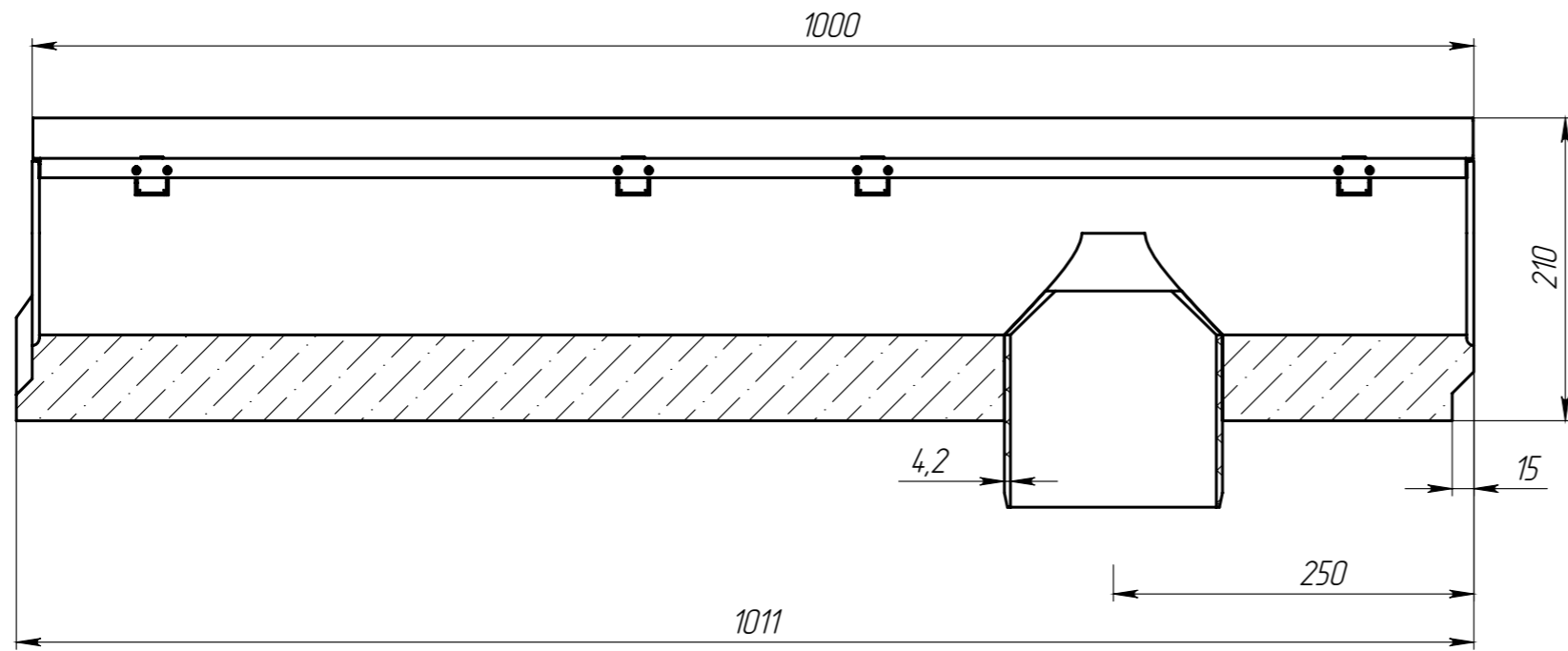


ЛВ-16.25.21-БВ

Перв. примен.

Справ. №



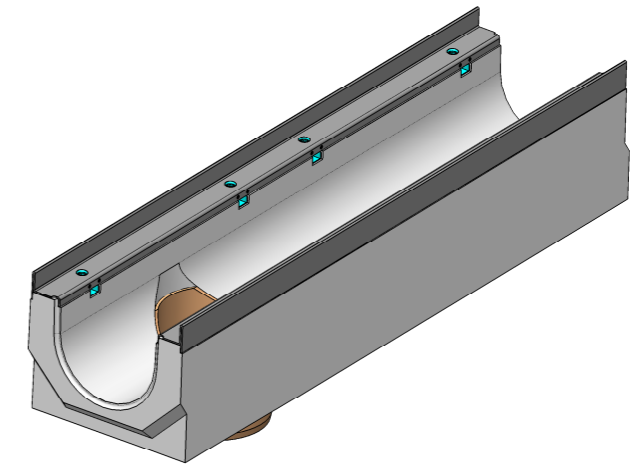
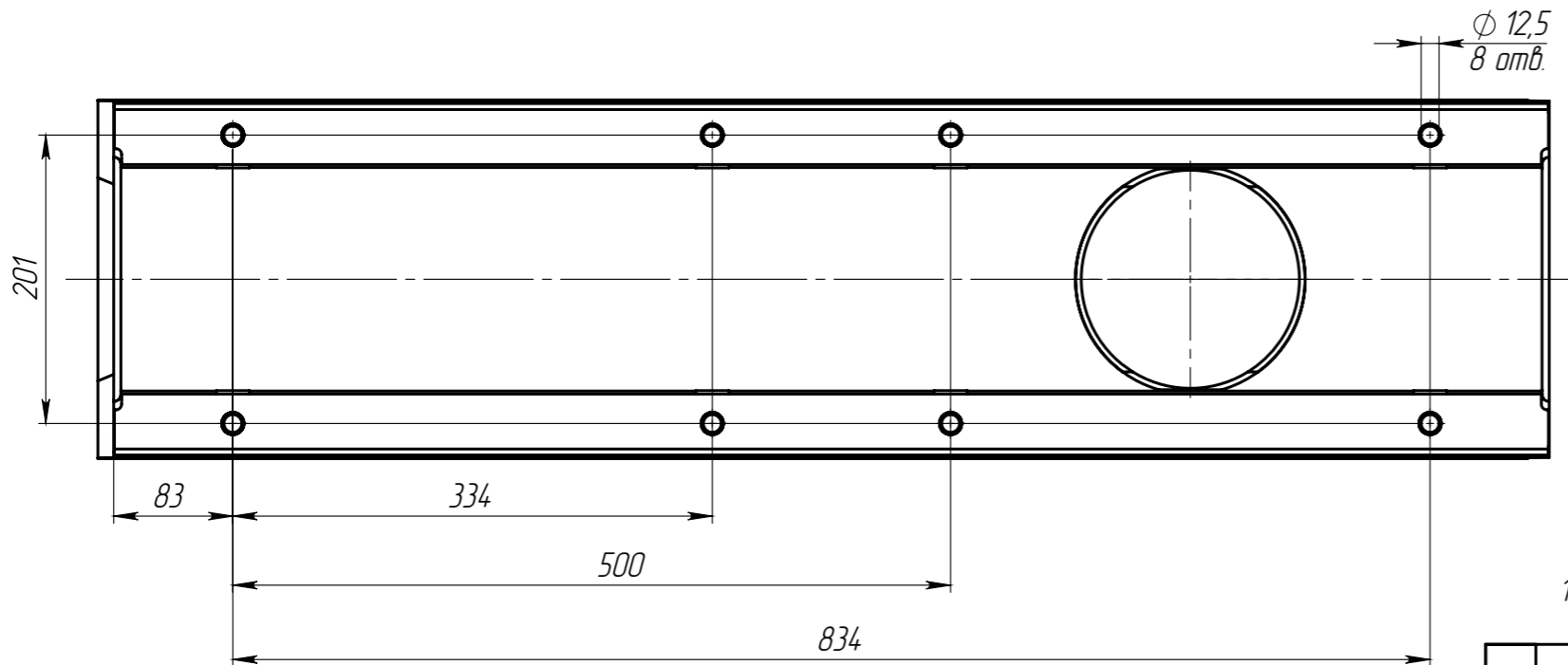
Подп. и дата

Инд. № дубл.

Взам инв.

Подп. и дата

Инд. № подл.



1. Допустимое отклонение фактической массы от номинальной может составлять до 10%

					ЛВ-16.25.21-БВ			Арт. 434009
Изм.	Лист	№ документа	Подп.	Дата	<b>Лоток водоотводный с вертикальным водоотводом</b>	Лит.	Масса	Масштаб
Разраб.	Сметанников Д.П.			11.09.15			63.97	1:5
Пров.	Полежаев А.В.					Лист	Листов	1
Т. контр.	Стахиевич А.А.				Бетон В35 СТО 72566411-102-2012			standartpark
Н. контр.	Лебедева Е.А.							
Утв.	Седова Е.А.							Формат А3