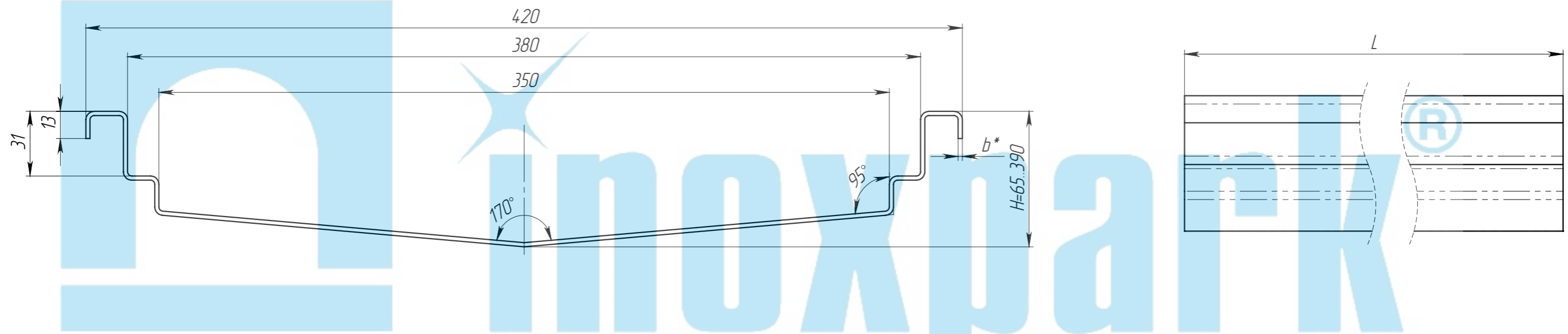
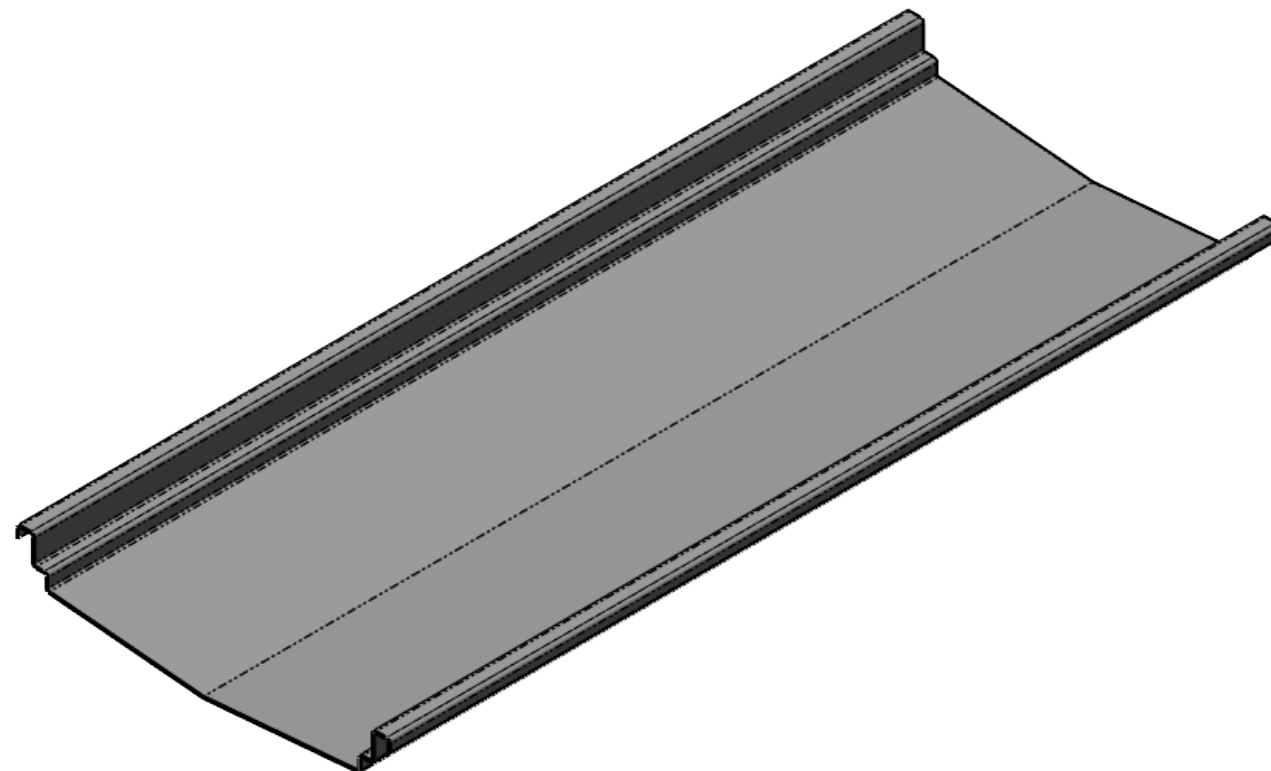


ЛВ-350.420.350-НС

√125 (✓)



b, мм	Масса**, кг
1,5	6,34
2	8,42



- \* - Размеры для справок;
- Неуказанные предельные отклонения размеров Н14, н14,  $\pm \frac{IT14}{2}$ ;
- Общие допуски формы и расположения - ГОСТ 30893.2-Л;
- Заусенцы снять, острые кромки притупить.
- \*\* - масса лотка длиной 1 м, минимальной высоты профиля.
- Производитель оставляет за собой право без уведомления потребителя вносить изменения в конструкцию изделий для улучшения их технологических и эксплуатационных параметров.

Согласовано: (Заказчик) \_\_\_\_\_

					ЛВ-350.420.350-НС			Арт.	5113501-М
Изм	Лист	№ документа	Подп.	Дата	Лоток водоотводный Евро 350	Лит.	Масса	Масштаб	
Разраб.	Гуров							1:2	
Пров.									
Т. контр	Устинов					Лист 1	Листов 1		
Н. контр	Костюшин				AISI 304				
Утв.	Норощьян								

Перв. примен.

Справ. №

Подп. и дата

Инв. № дубл.

Взам инв

Подп. и дата

Инв. № подл.