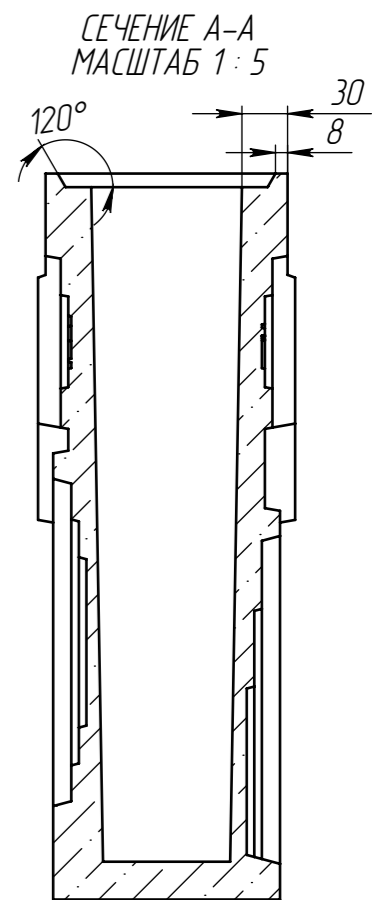
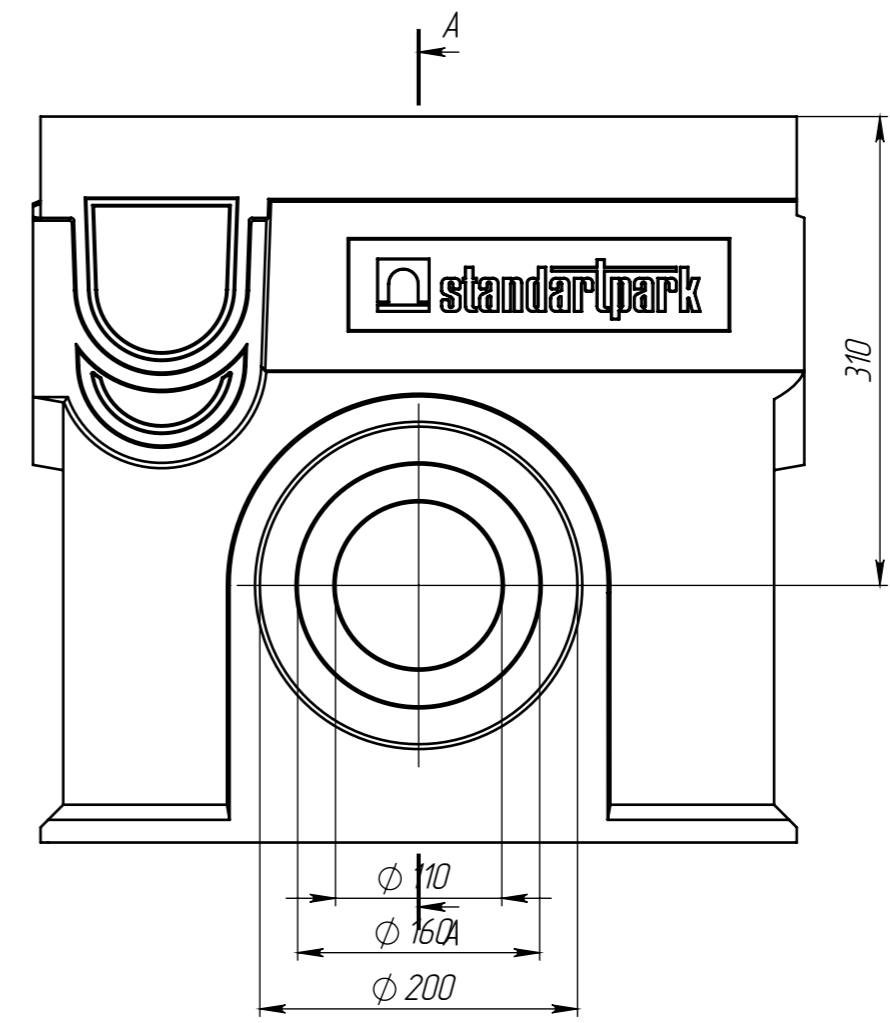
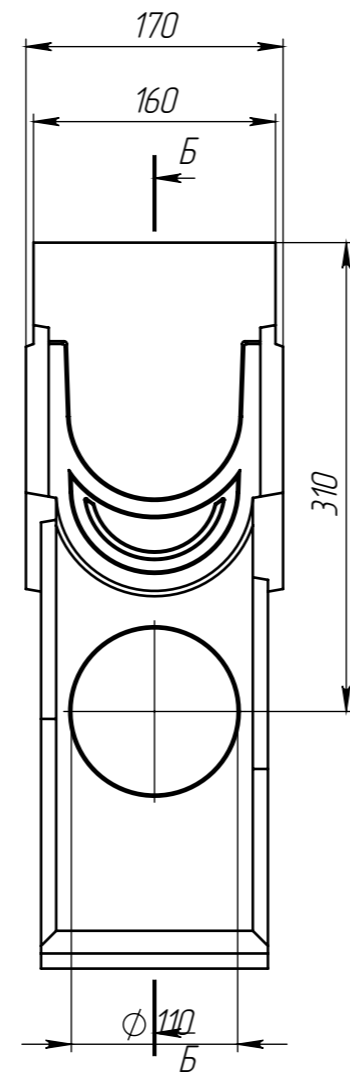
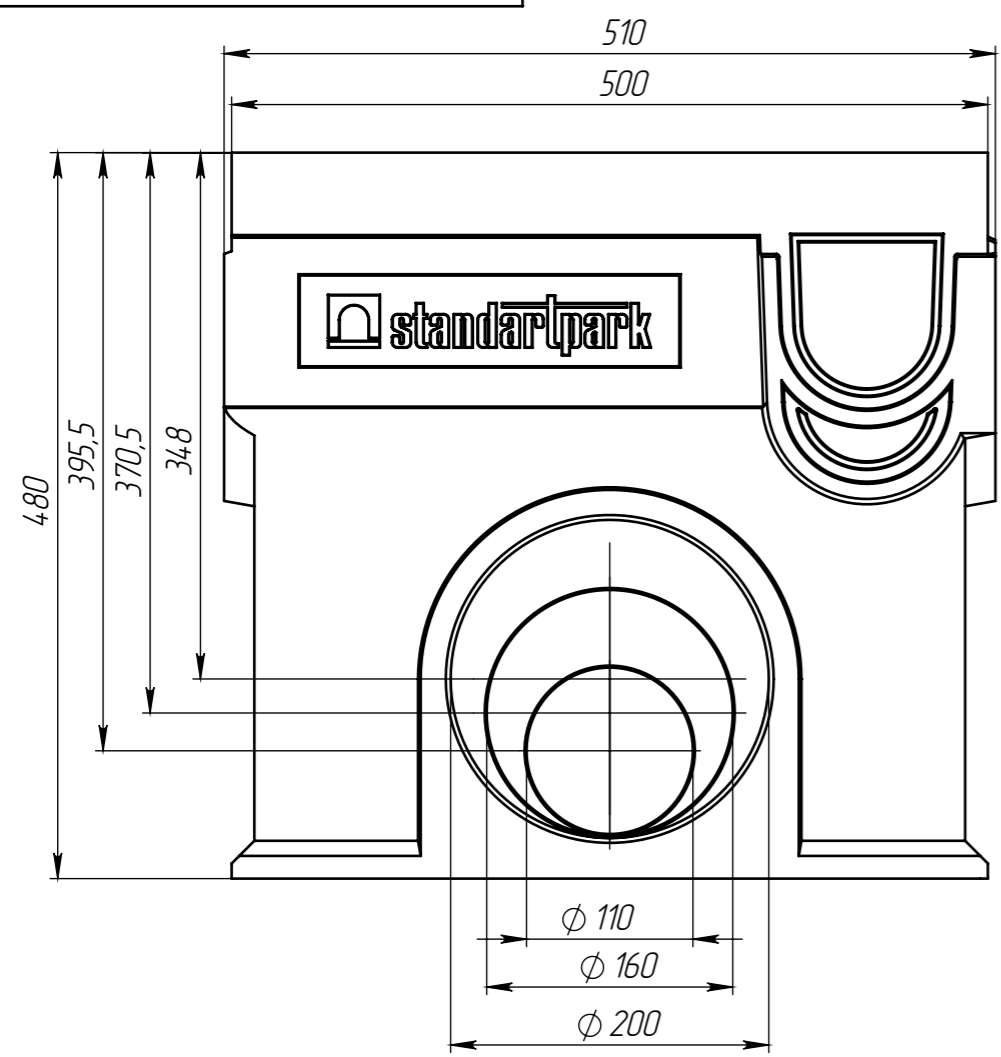
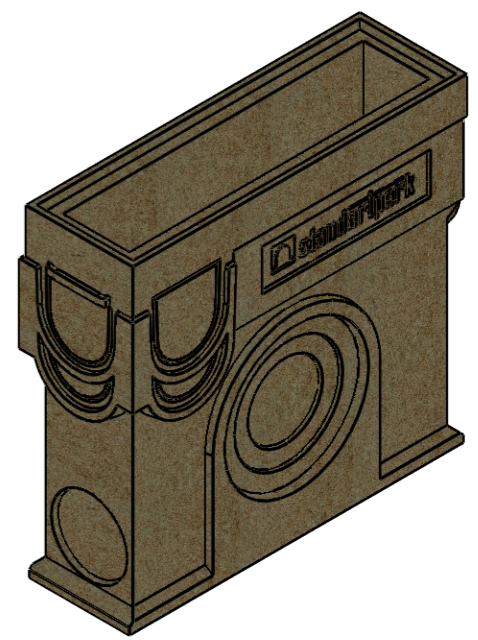
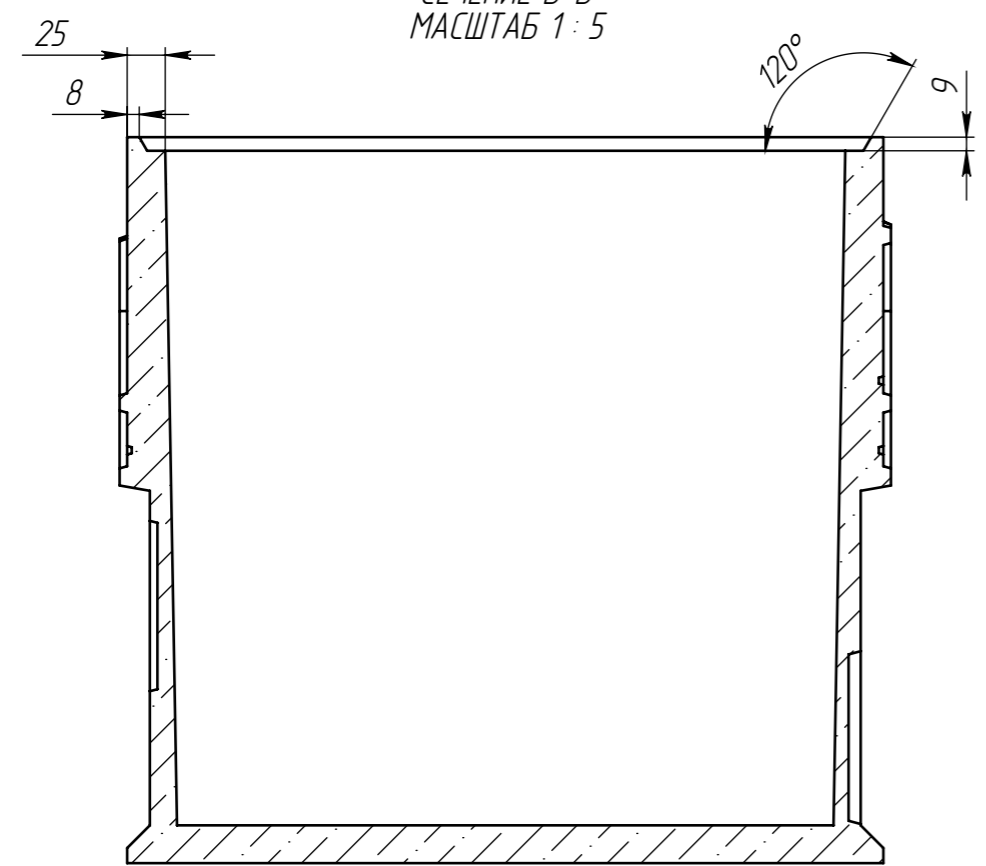


Перв. примен.	
Справ. №	
Подп. и дата	
Изм. №	
Взам. инв.	
Подп. и дата	
Изм. № подл.	

Н-П-05.91.01-П-П



СЕЧЕНИЕ Б-Б
МАСШТАБ 1:5



- Объем полимербетон составляет 0.0135 куб. м.
- Допустимое отклонение фактической массы от номинальной может составлять до 8%.

					Арт. 70871/3			
					ПЧ-10.16.50-П-Н			
Изм.	Лист	№ документа	Подп.	Дата	Пескоуловитель	Лист	Масса	Масштаб
Разраб.		Борисов С		10.04.19			25,7	1:5
Пров.		Сметанин А.				Лист	Листов 1	
Т. контр.								
Н. контр.					Полимербетон СТО 7256664-11-02.01.2012			
Утв.		Седова Е						