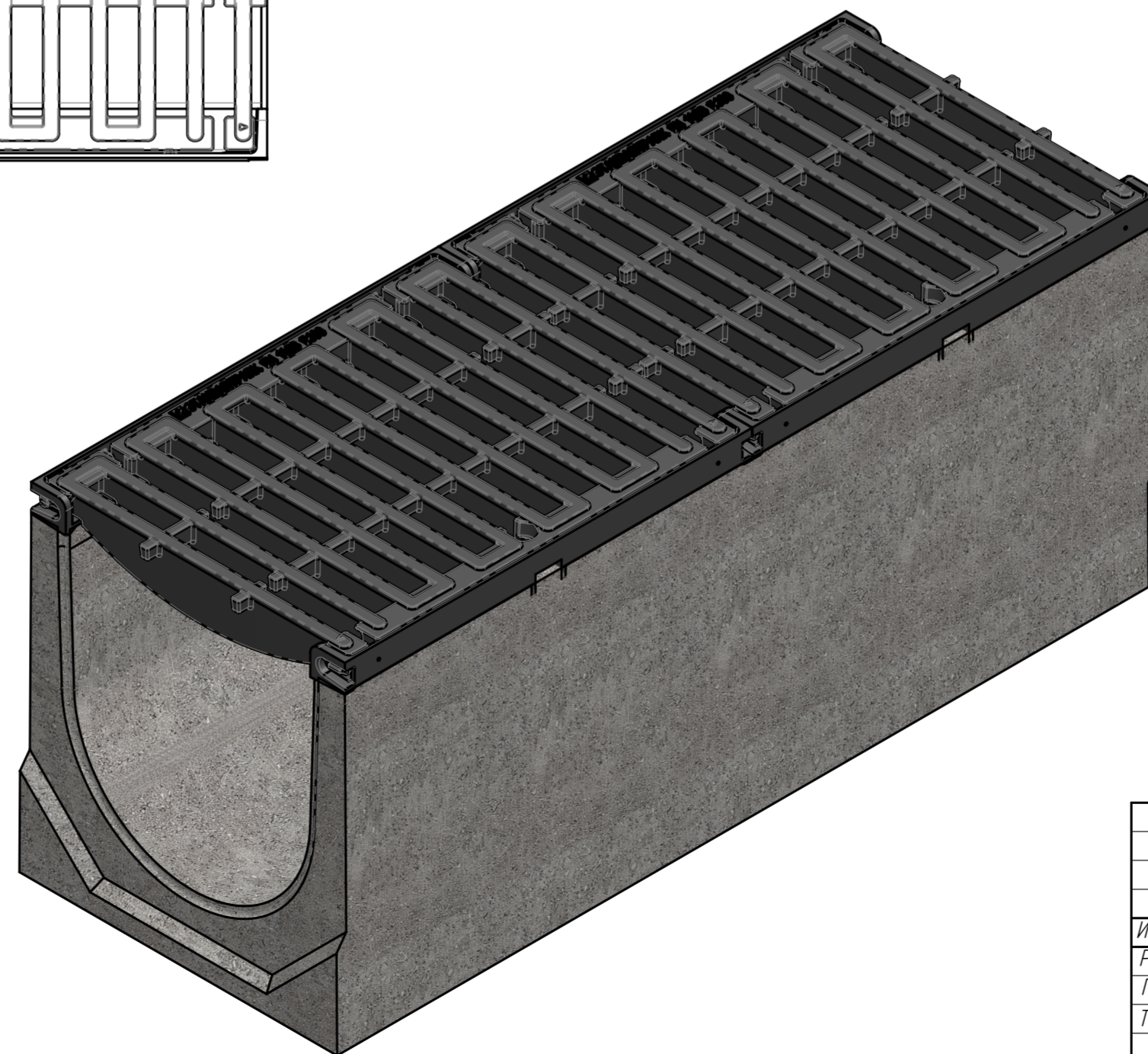
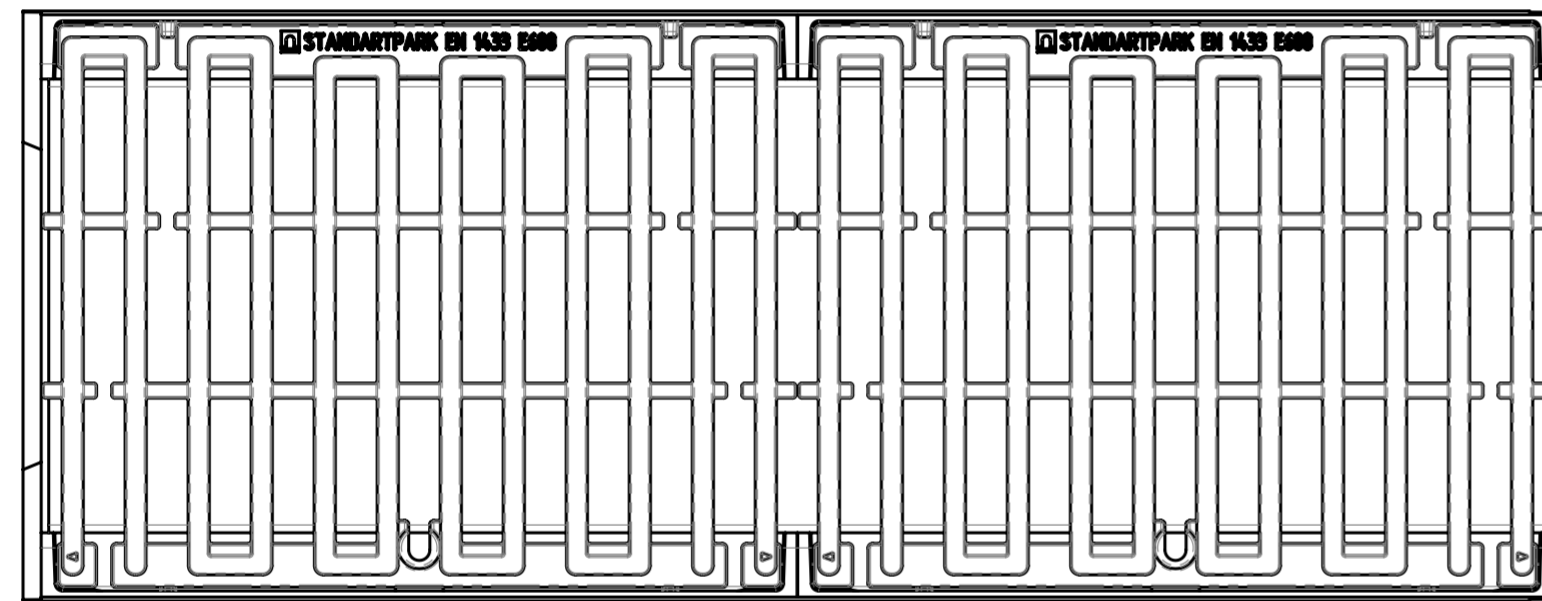
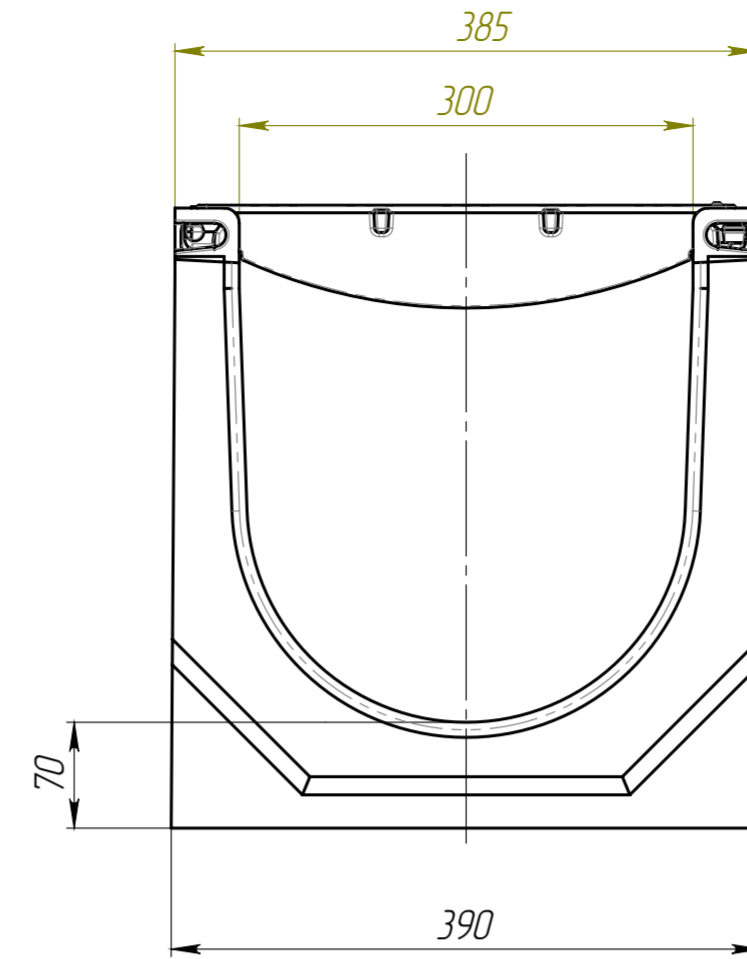
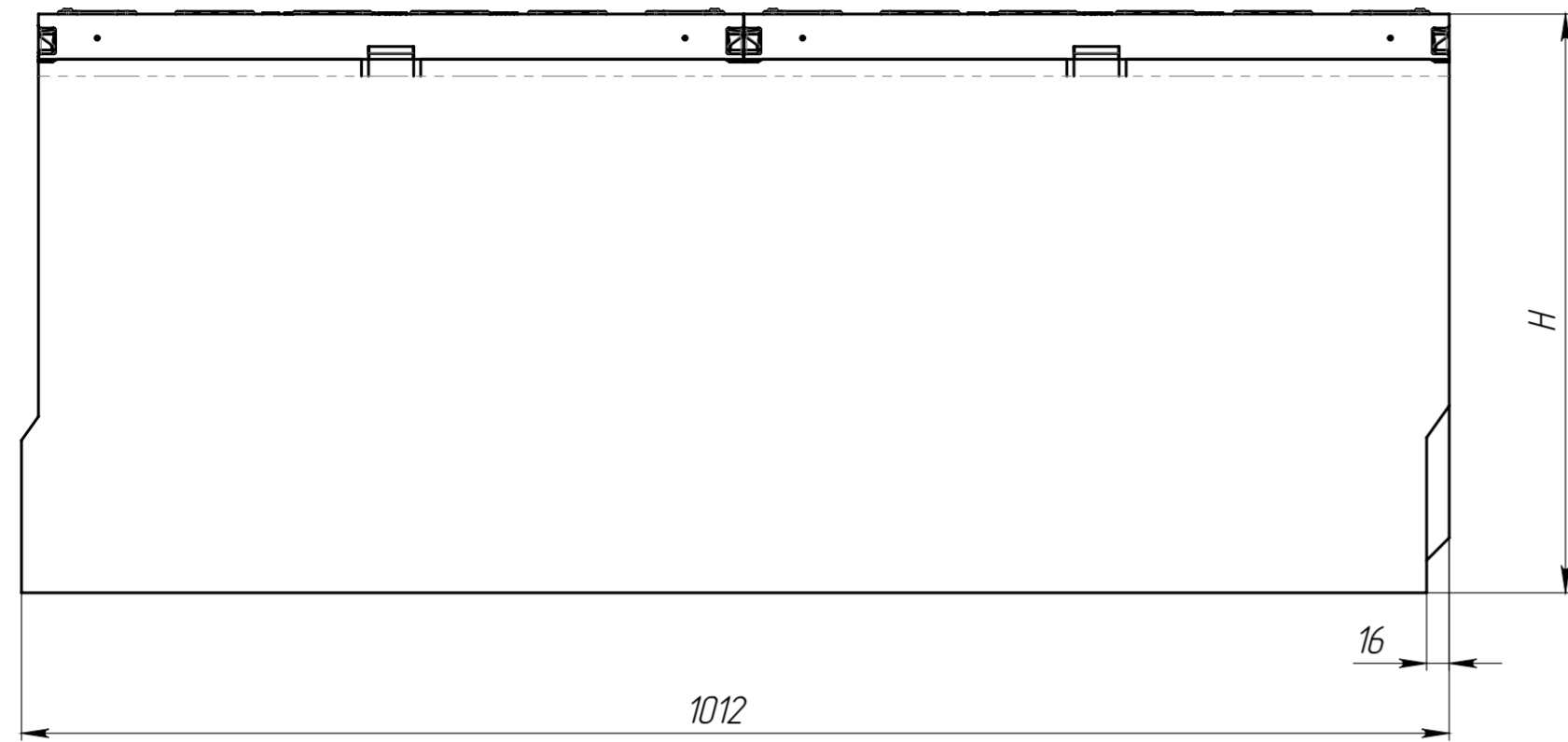


Перв. примен.

Справ. №



Артикул	Обозначение	H, мм	Масса, кг	Объем бетона, м.куб.
		410	190,1	0,0650
		405	189,0	0,0646
		400	187,9	0,0641
		395	186,8	0,0637
		390	185,7	0,0633
		385	184,6	0,0629
04707585/06-06	ЛВ-30.38.41-Б-ЧЗ-К06-ВЧЩ35	380	183,5	0,0624
04707585/07-07	ЛВ-30.38.41-Б-ЧЗ-К07-ВЧЩ35	375	182,4	0,0620
04707585/08-08	ЛВ-30.38.41-Б-ЧЗ-К08-ВЧЩ35	370	181,3	0,0616
04707585/09-09	ЛВ-30.38.41-Б-ЧЗ-К09-ВЧЩ35	365	180,2	0,0611
04757585	ЛВ-30.38.36-Б-ЧЗ-ВЧЩ35	360	179,1	0,0607
04707585/11-11	ЛВ-30.38.41-Б-ЧЗ-К11-ВЧЩ35	355	178,0	0,0603
04707585/12-12	ЛВ-30.38.41-Б-ЧЗ-К12-ВЧЩ35	350	176,9	0,0598
04707585/13-13	ЛВ-30.38.41-Б-ЧЗ-К13-ВЧЩ35	345	175,8	0,0594
04707585/14-14	ЛВ-30.38.41-Б-ЧЗ-К14-ВЧЩ35	340	174,7	0,0589
04707585/15-15	ЛВ-30.38.41-Б-ЧЗ-К15-ВЧЩ35	335	173,6	0,0585
04707585/16-16	ЛВ-30.38.41-Б-ЧЗ-К16-ВЧЩ35	330	172,5	0,0580
04707585/17-17	ЛВ-30.38.41-Б-ЧЗ-К17-ВЧЩ35	325	171,4	0,0576
04707585/18-18	ЛВ-30.38.41-Б-ЧЗ-К18-ВЧЩ35	320	170,3	0,0571
04707585/19-19	ЛВ-30.38.41-Б-ЧЗ-К19-ВЧЩ35	315	169,2	0,0567
04747585	ЛВ-30.38.31-Б-ЧЗ-ВЧЩ35	310	168,1	0,0562
04707585/21-21	ЛВ-30.38.41-Б-ЧЗ-К21-ВЧЩ35	305	167,0	0,0557
04707585/22-22	ЛВ-30.38.41-Б-ЧЗ-К22-ВЧЩ35	300	165,9	0,0553
04707585/23-23	ЛВ-30.38.41-Б-ЧЗ-К23-ВЧЩ35	295	164,8	0,0548
04707585/24-24	ЛВ-30.38.41-Б-ЧЗ-К24-ВЧЩ35	290	163,7	0,0543
04707585/25-25	ЛВ-30.38.41-Б-ЧЗ-К25-ВЧЩ35	285	162,6	0,0539
04707585/26-26	ЛВ-30.38.41-Б-ЧЗ-К26-ВЧЩ35	280	161,5	0,0534
04707585/27-27	ЛВ-30.38.41-Б-ЧЗ-К27-ВЧЩ35	275	160,4	0,0529
04707585/28-28	ЛВ-30.38.41-Б-ЧЗ-К28-ВЧЩ35	270	159,3	0,0524
04707585/29-29	ЛВ-30.38.41-Б-ЧЗ-К29-ВЧЩ35	265	158,2	0,0520
04707585/30-30	ЛВ-30.38.41-Б-ЧЗ-К30-ВЧЩ35	260	157,1	0,0515

1. Допустимое отклонение фактической массы от номинальной может составлять до 10%

Подп. и дата

И-в. № д-л

Взам. инв.

Подп. и дата

И-в. № подл.

				Арт.		
Изм.	Лист	№ документа	Подп.	Дата	Комплект лотка с решеткой	
		Сметанин А.С.		11.02.19	Лист	Масса
Пров.					Листов	Масштаб
Т. контр.					1	1:4
Н. контр.					standartpark	
Утв.		Седова Е.А.			Копировал	