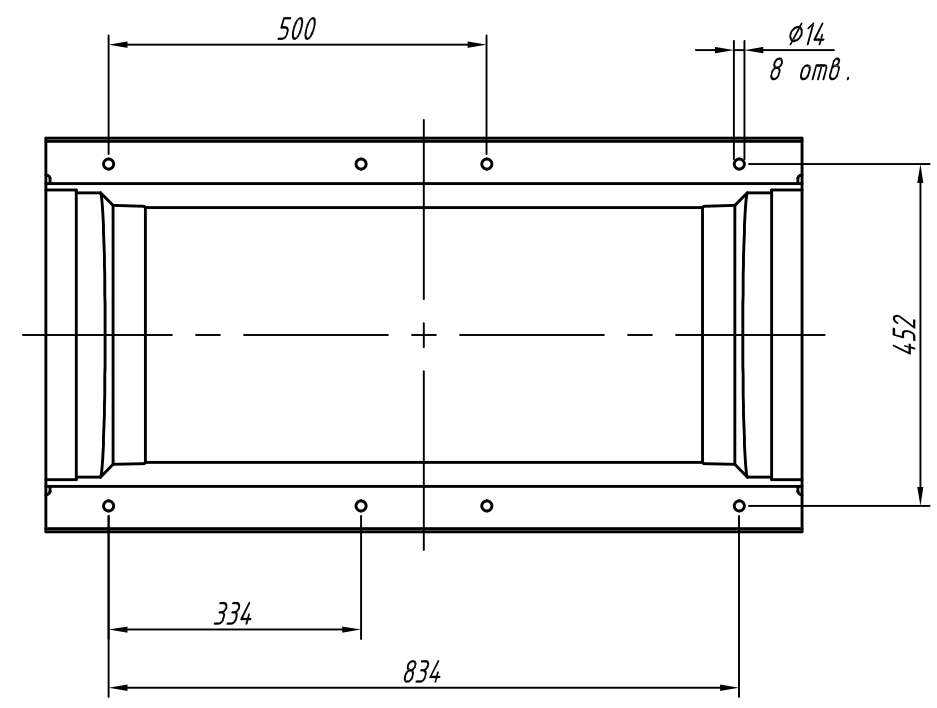
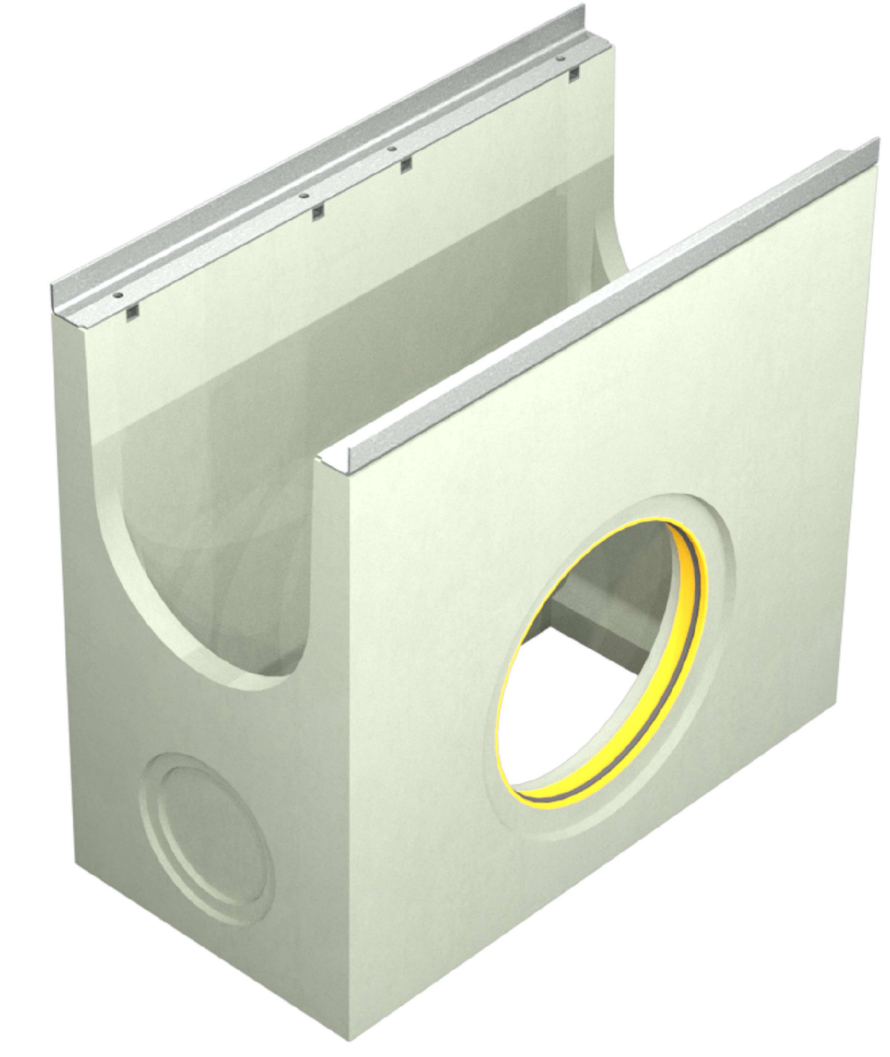
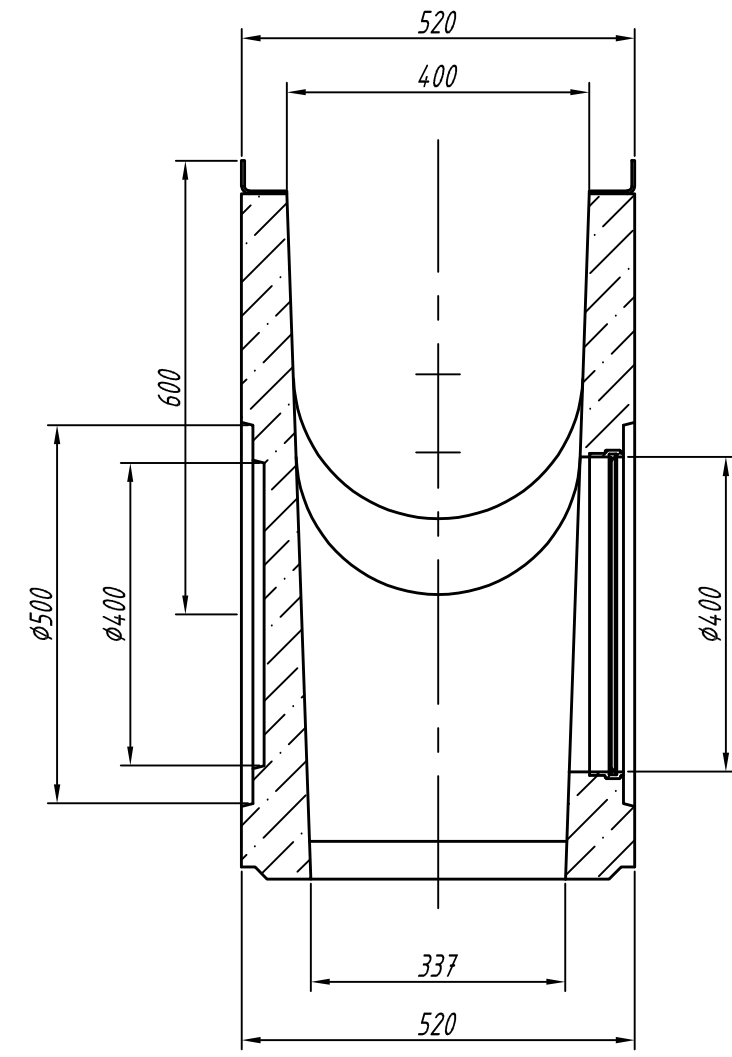
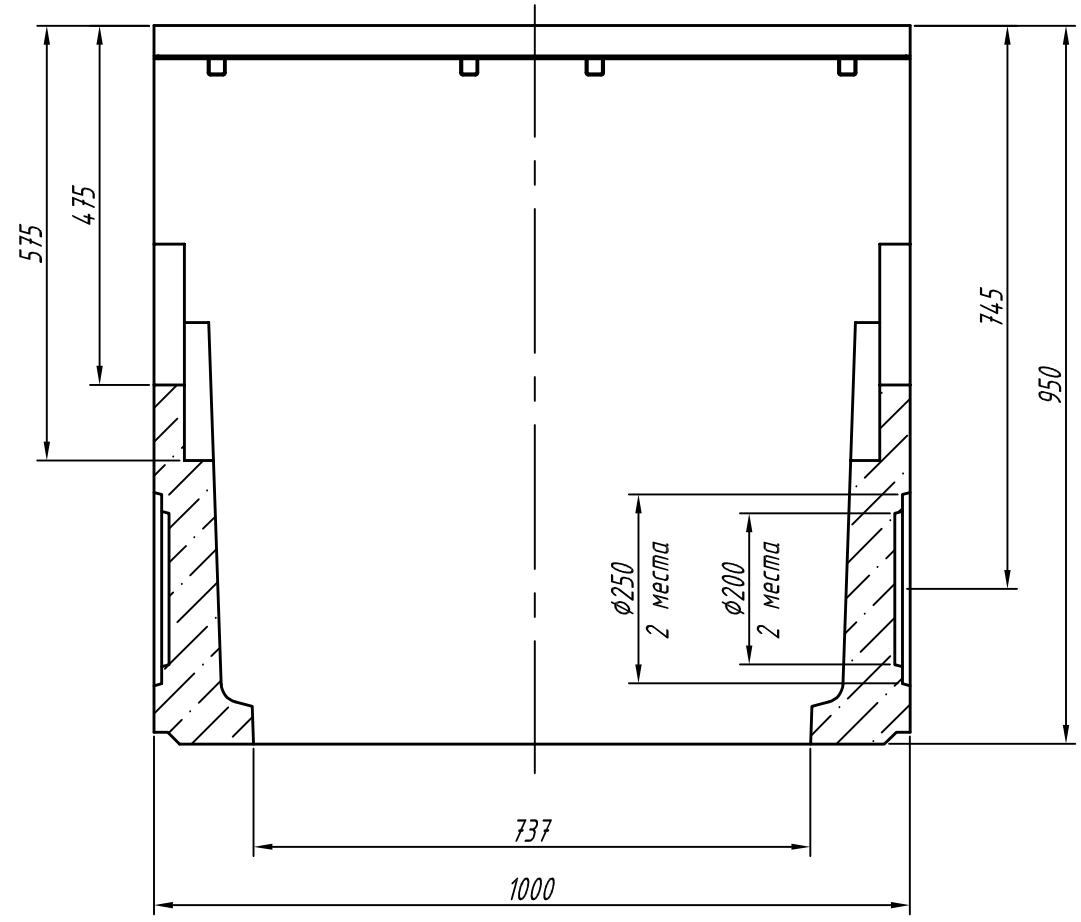


| |
|---------------|
| Перв. примен. |
| Справ. № |
| Подп. и дата |
| Инв. № дубл. |
| Взам. инв. |
| Подп. и дата |
| Инв. № подл. |

ПЧС-40.52.95-Б-В-Р 400



1. Объем бетона 0,1567 куб. м
2. Муфта может быть установлена вместо любого шаблона соответствующего диаметра
3. Допустимое отклонение фактической массы от номинальной может составлять до 10%

| | | | | | | | | |
|----------|---------------|-------------|-------|------|---|-------|----------|--------------------|
| | | | | | ПЧС -40.52.95- Б -В -Р 400 | | | Арм. 4880/1- Р 400 |
| Изм | Лист | № документа | Подп. | Дата | Пескоуловитель секционный с муфтовым подключением DN400 (верхняя часть) | Лит. | Масса | Масштаб |
| Разраб. | Сметанин А.С. | | | | | | 338,7 | 1:10 |
| Пров. | | | | | | Лист | Листов 1 | |
| Т. контр | | | | | | Бетон | | |
| Н. контр | | | | | standartpark | | | |
| Утв. | Седова Е.А. | | | | | | | |