

ЛВ-15.21.10-Б

Перв. примен.

Справ. №

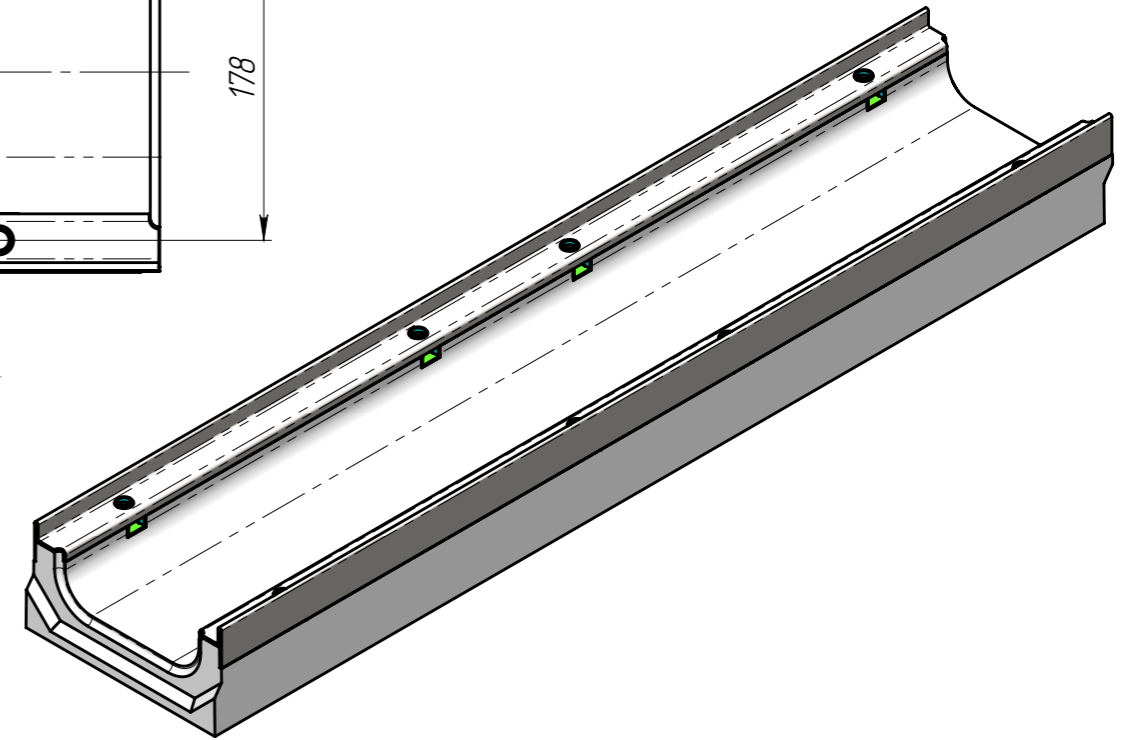
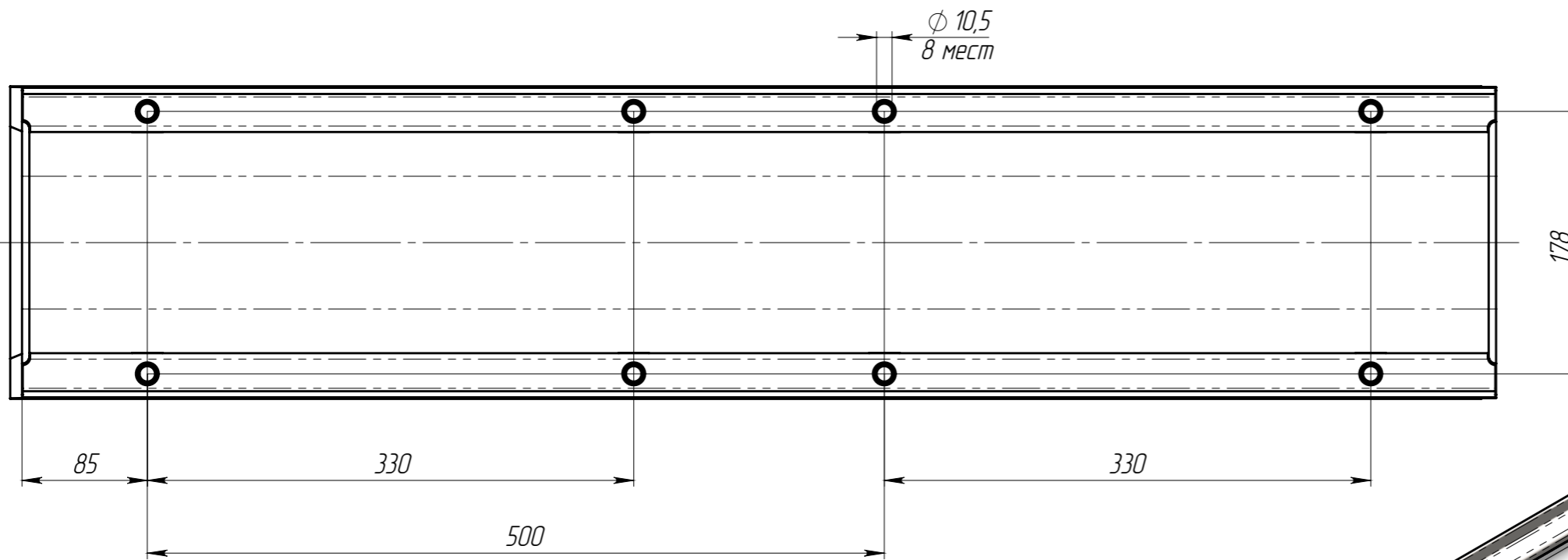
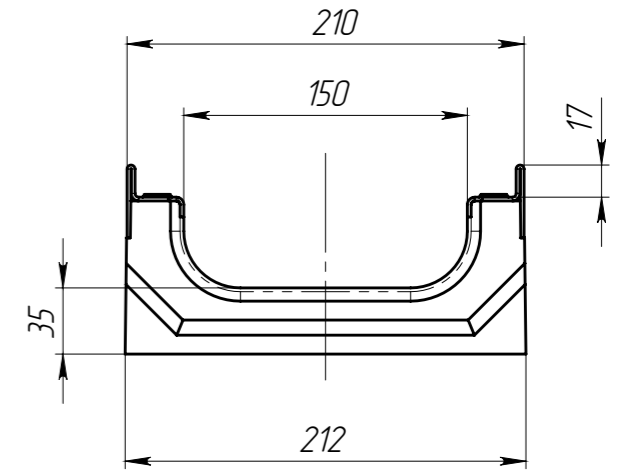
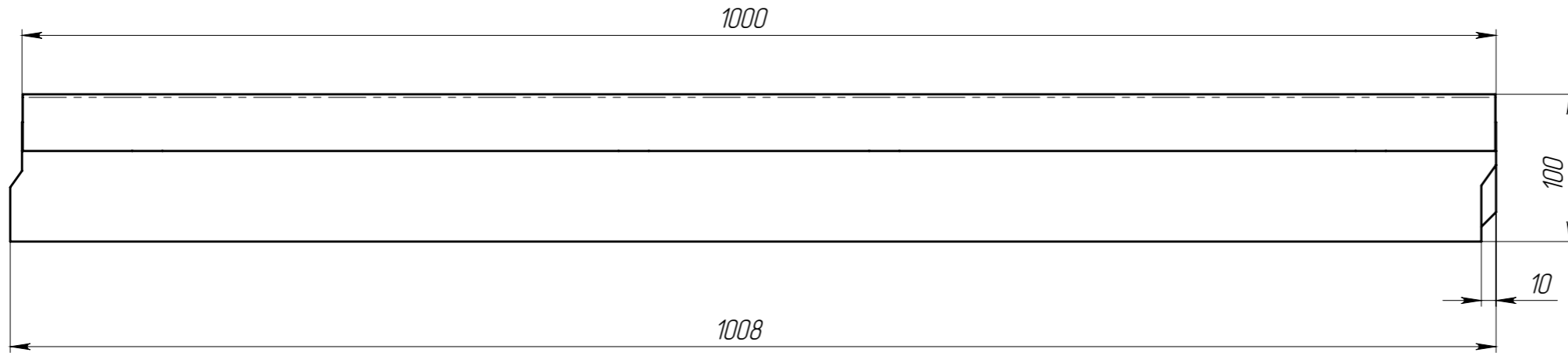
Подп. и дата

Изм. № дудл.


Взам инв.

Подп. и дата

Изм. № подл.



Объем бетона составляет 0,0104 м.куб.

					ЛВ-15.21.10-Б			Арт. 42171
Изм.	Лист	№ документа	Подп.	Дата	<i>Лоток водоотводный</i>	Стадия	Масса	Масштаб
Разраб.		Сметанников Д.П.		2102.14			26.36	1:4
Пров.		Полежаев А.В.				Лист	Листов 1	
Т. контр		Котов С.С.						
Н. контр		Лебедева Е.А.			Бетон В35 СТО 725664.11-102-2012			
Утв.		Седава Е.А.						