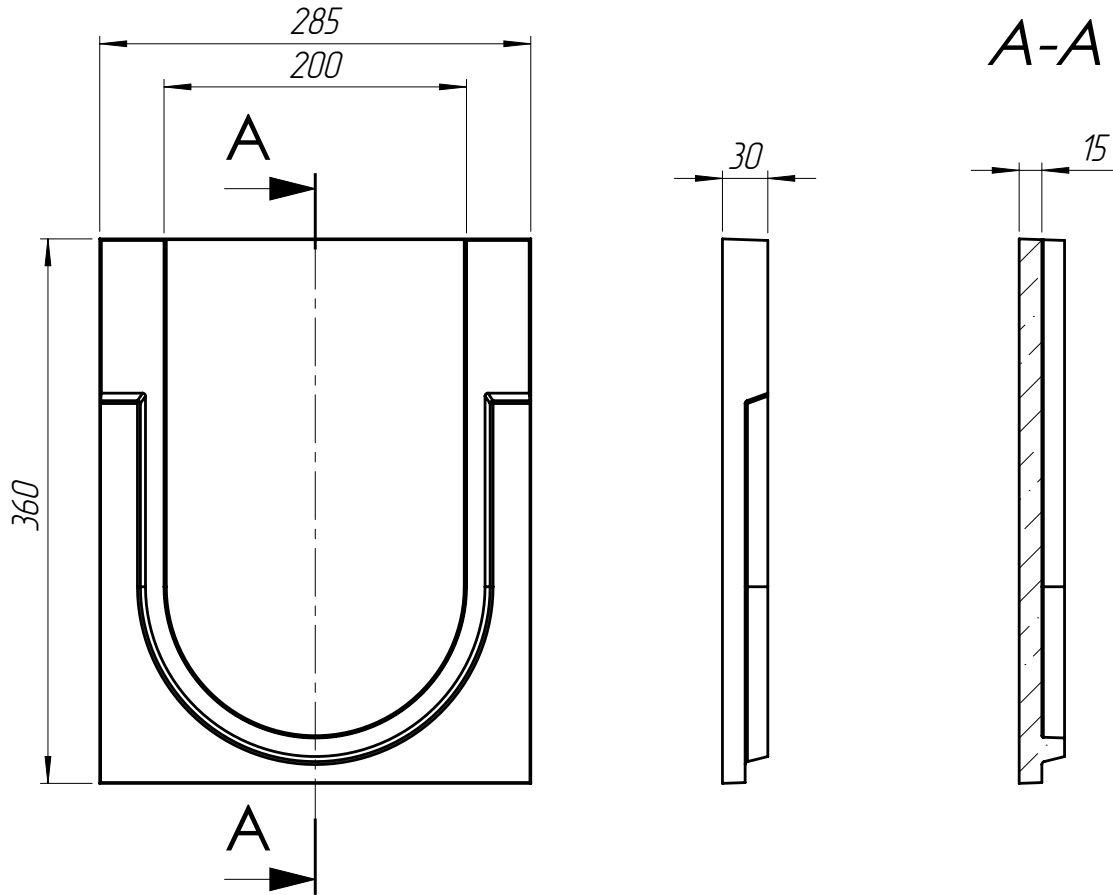


З-БМВ-20.29.36-П-ПС-Н

Перв. примен.

Справ. №



1. Объем полимербетона составляет 0,0018 м. куб.
2. Допустимое отклонение фактической массы от номинальной может составлять до 8%.

Подп. и дата

Инв. № дудл.

Взаминв.

Подп. и дата

Инв. № подл.

Арт. 67519-4Н-С

З-БМВ-20.29.36-П-ПС-Н

Изм	Лист	№ документа	Подп.	Дата
Разраб.		Кожух О.		29.12.2021
Пров.		Козак М.		
Т. контр		Стецина О.		
Н. контр		Харамбура О.		
Утв.		Малиновский И.		

Заглушка блока монолитного водоотводного начальная

Лит.	Масса	Масштаб
	3.40	1:5
Лист 1	Листов 1	

Полимербетон СТБ 72566411-02.01-2012

