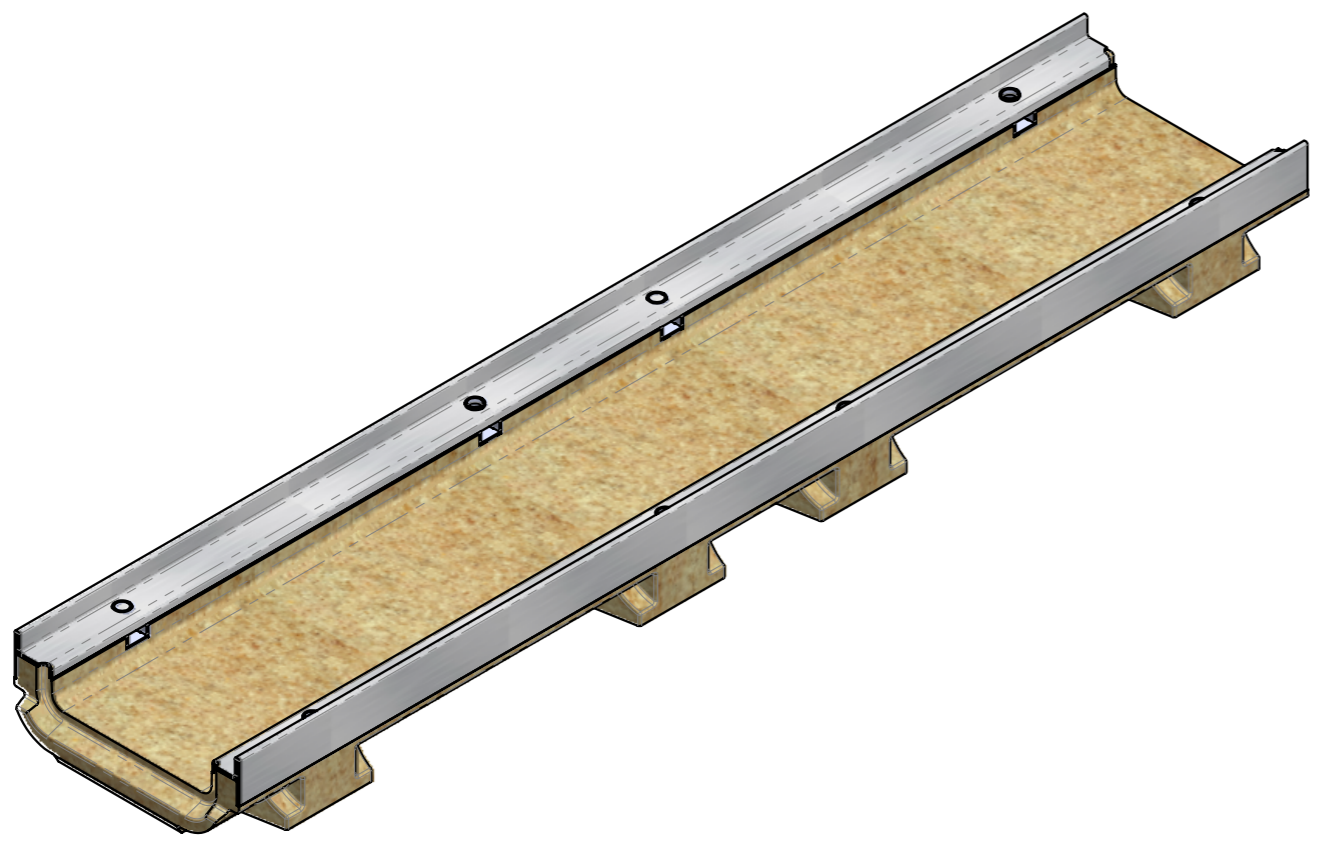
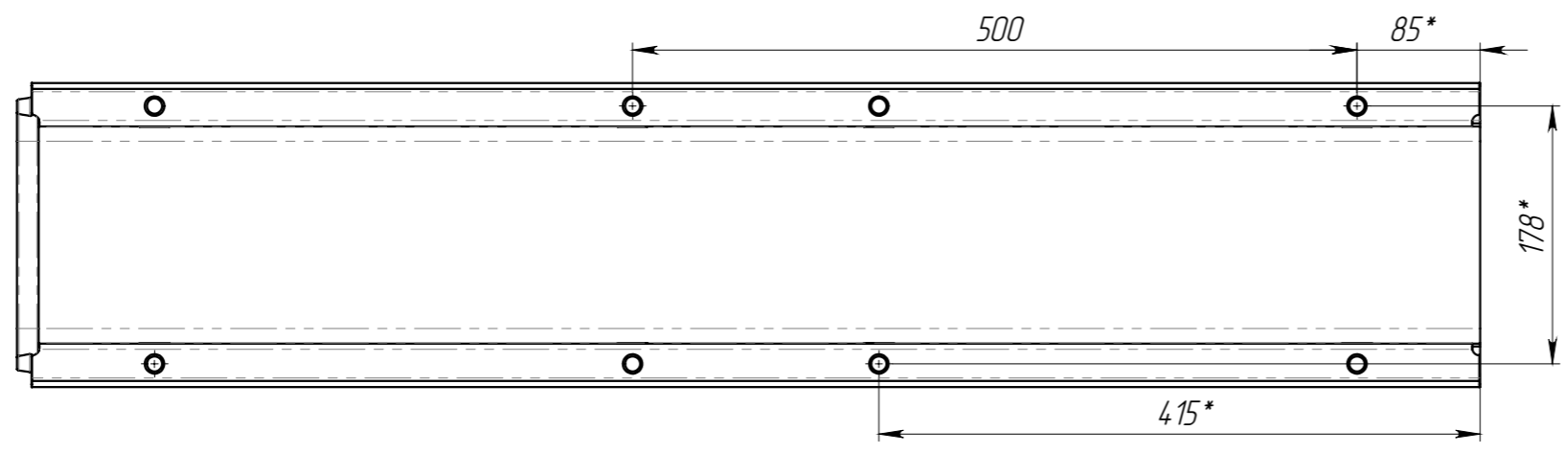
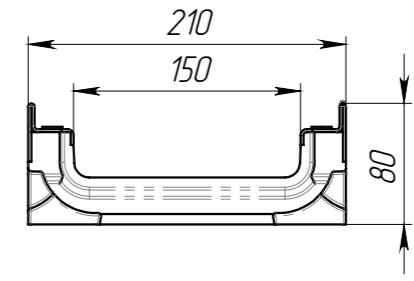
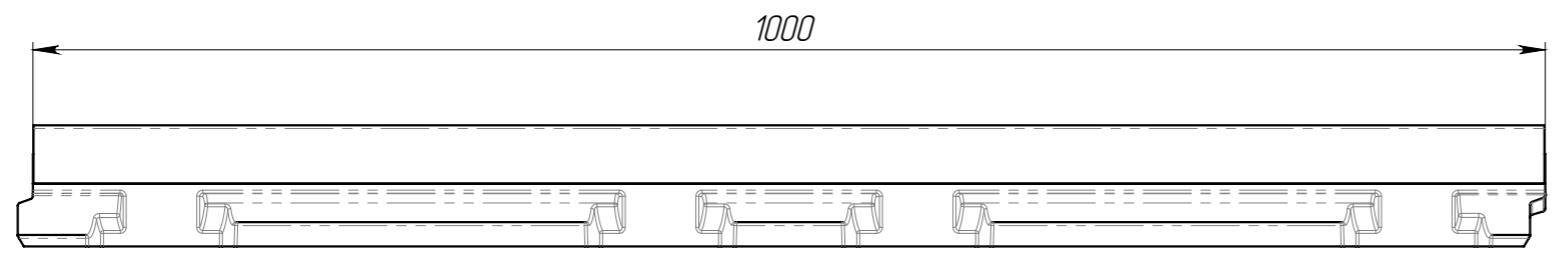


Перв. примен.
Справ. №
Подп. и дата
Изм. № дудл.
Взам инв.
Подп. и дата
Изм. № подл.



Допустимое отклонение фактической массы от номинальной может составлять до 8%
Объем полимербетона 0,0065 м.куб.

					ЛВ-15.21.08-П-3			Арт.	72276
Изм	Лист	№ документа	Подп.	Дата	Лоток водоотводной полимербетонный	Лит.	Масса	Масштаб	
Разраб.	Бехтер В			29.07.2021			15.37	1:5	
Пров.	Сметанин А					Лист 1	Листов 1		
Т. контр									
Н. контр									
Утв.	Седова Е								

