

ЛВ-10.16.20-ПП-РВ-ВЧ-Щ4

Перв. примен.

Справ. №

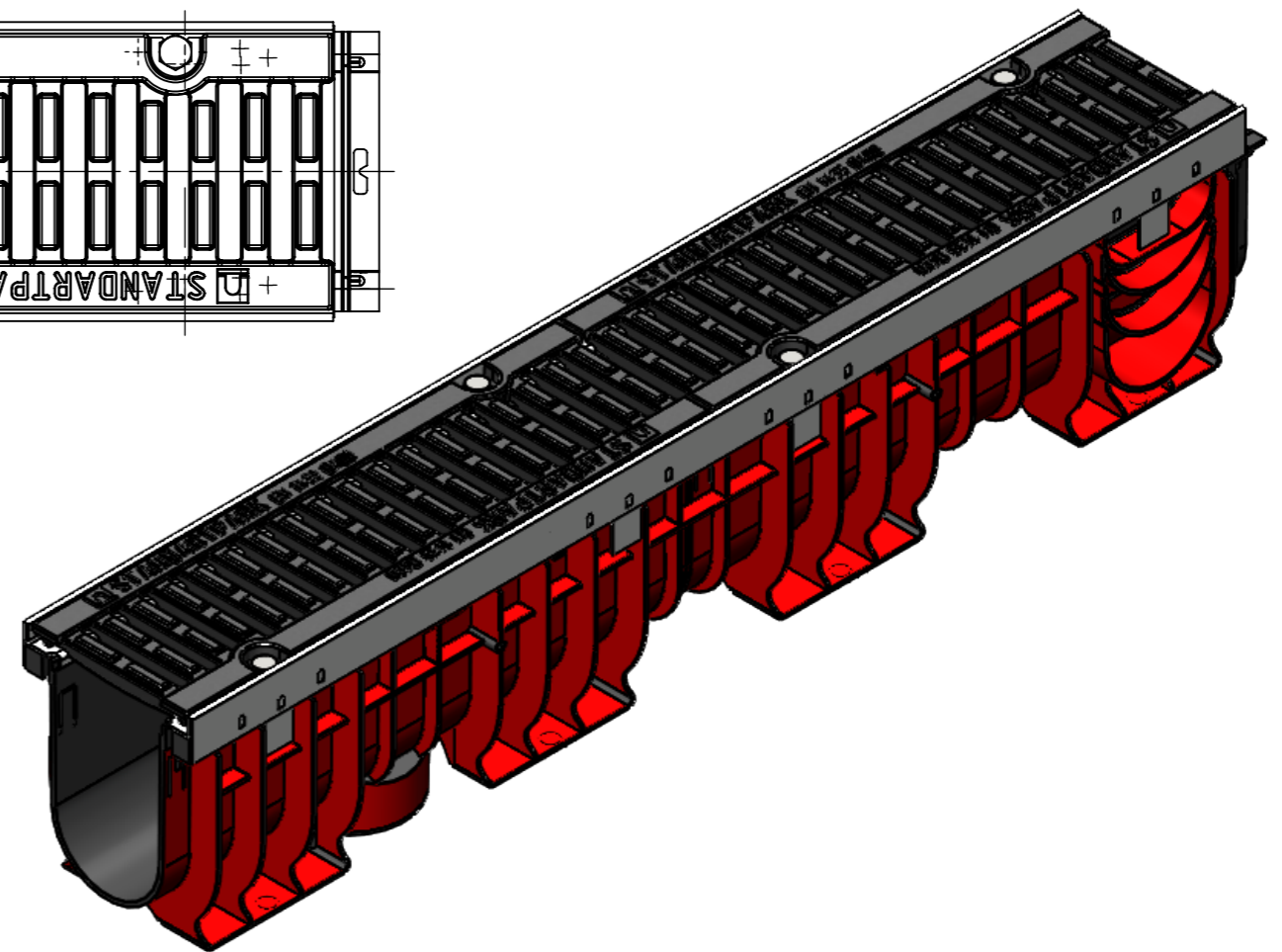
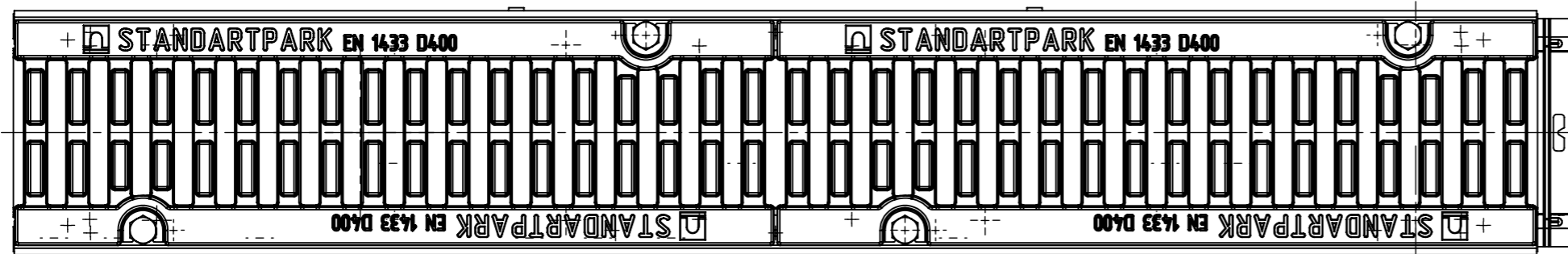
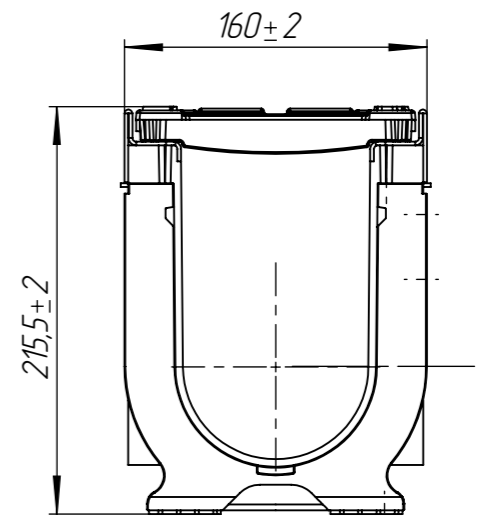
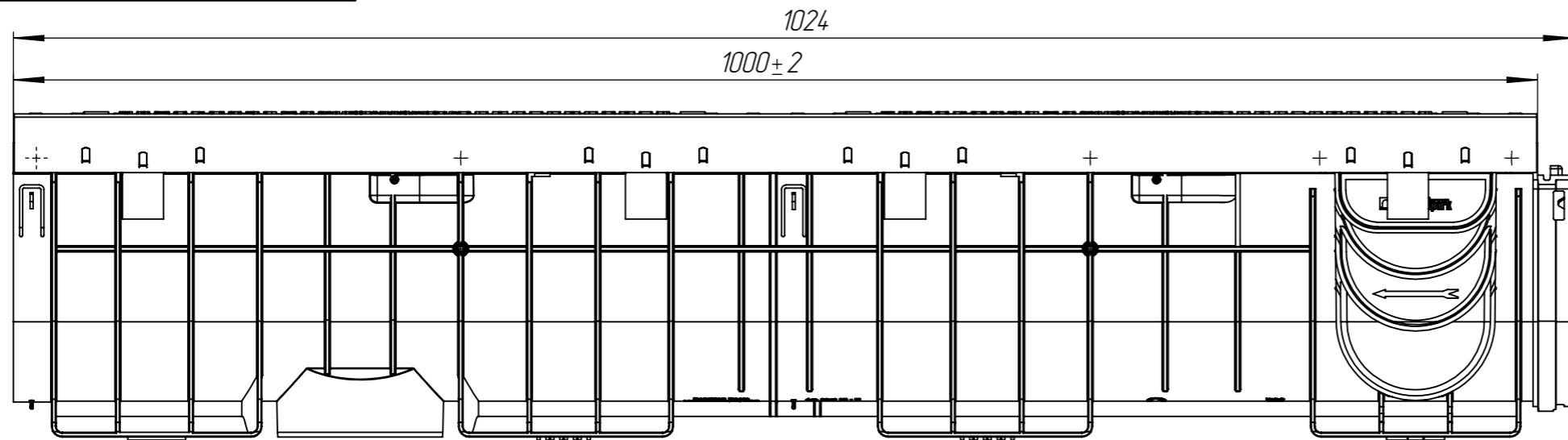
Подп. и дата


Изм. № дудл.

Взаминв.

Подп. и дата

Изм. № подл.



					ЛВ-10.16.20-ПП-РВ-ВЧ-Щ4			Арт. 0804034-М
Изм	Лист	И документа	Подп.	Дата	<b>Комплект PolyMax Drive</b>	Лит.	Масса	Масштаб
Разраб.		Денисова Н.А.		12.11.18			13.52	1:4
Пров.		Белецкий С.Л.						
Т. контр		Белецкий С.Л.				Лист	Листов 1	
Н. контр		Тюрина М.В.						
Утв.		Камышников О.А.						