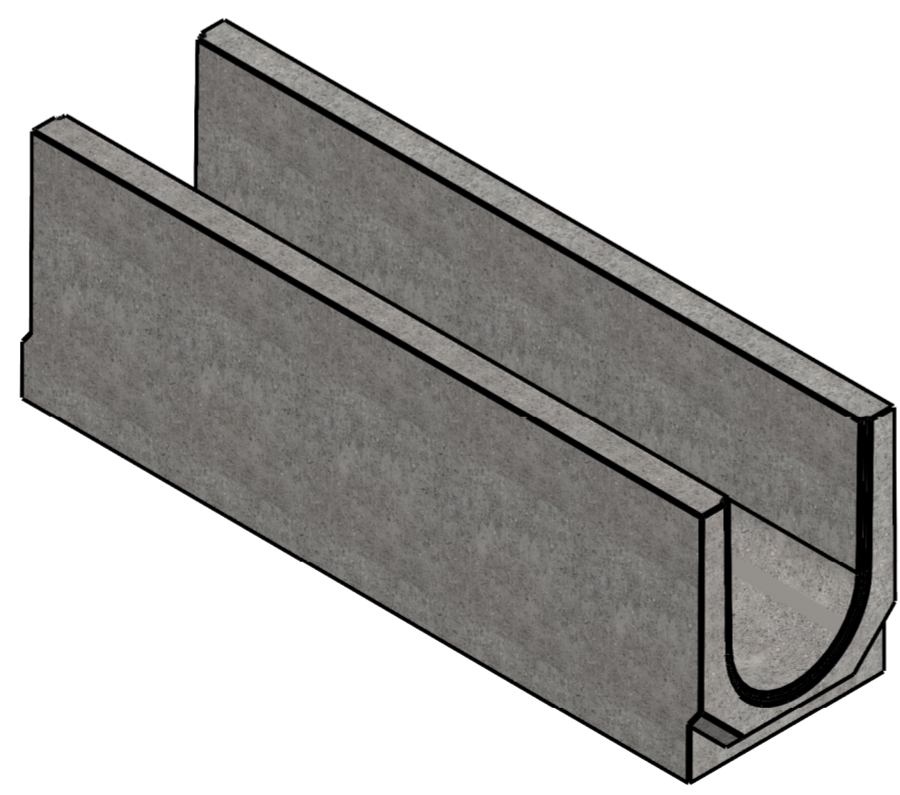
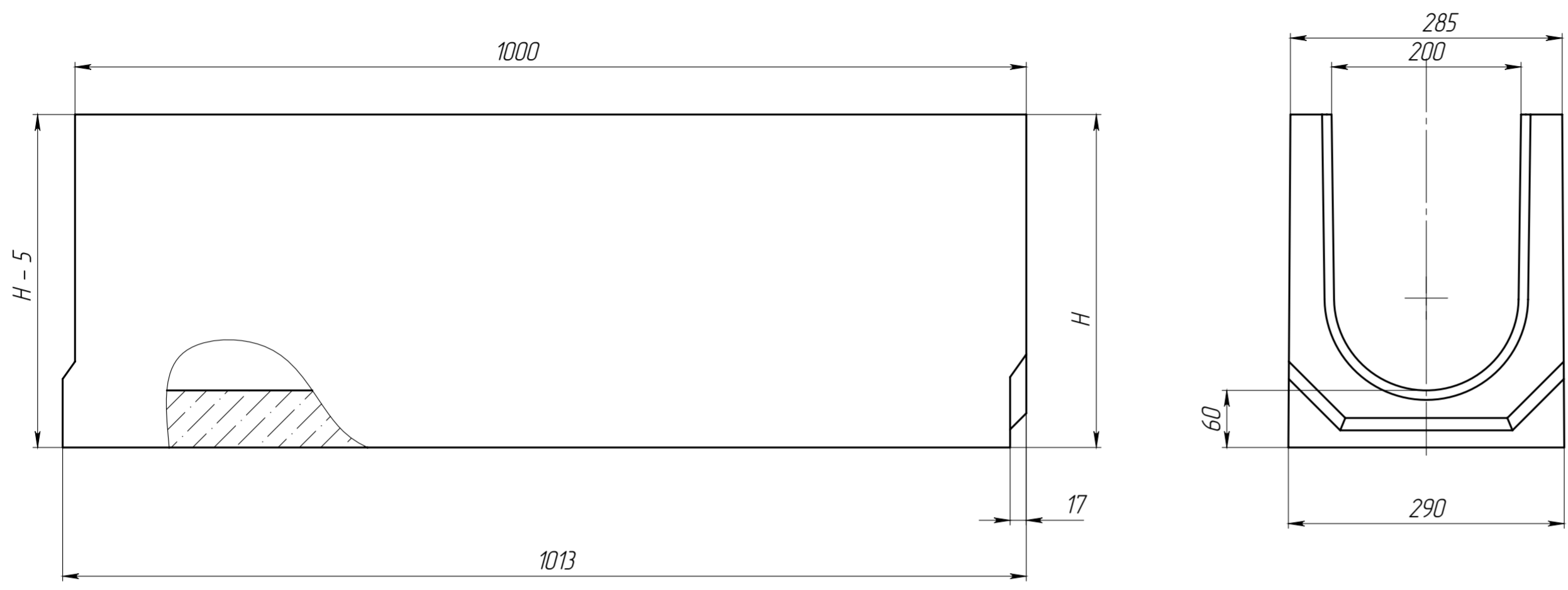


Перв. примен.
Справ. №
Подп. и дата
Инд. № дробл.
Взам. инв.
Подп. и дата
Инд. № подл.



Артикул	Обозначение	Н, мм	Масса, кг	Объем бетона, м.куб
4569.8/1	ЛВ-20.29.58-БН-У01	575	151,70	0,0668
4569.8/2	ЛВ-20.29.58-БН-У02	570	150,70	0,0664
4569.8/3	ЛВ-20.29.58-БН-У03	565	149,70	0,0660
4569.8/4	ЛВ-20.29.58-БН-У04	560	148,70	0,0656
4569.8/5	ЛВ-20.29.58-БН-У05	555	147,70	0,0652
4569.8/6	ЛВ-20.29.58-БН-У06	550	146,70	0,0648
4569.8/7	ЛВ-20.29.58-БН-У07	545	145,70	0,0644
4569.8/8	ЛВ-20.29.58-БН-У08	540	144,70	0,0640
4569.8/9	ЛВ-20.29.58-БН-У09	535	143,70	0,0636
4569.8/10	ЛВ-20.29.58-БН-У10	530	142,70	0,0632
4569.8/11	ЛВ-20.29.58-БН-У11	525	141,70	0,0628
4569.8/12	ЛВ-20.29.58-БН-У12	520	140,70	0,0624
4569.8/13	ЛВ-20.29.58-БН-У13	515	139,70	0,0620
4569.8/14	ЛВ-20.29.58-БН-У14	510	138,70	0,0616
4569.8/15	ЛВ-20.29.58-БН-У15	505	137,70	0,0612
4569.8/16	ЛВ-20.29.58-БН-У16	500	136,70	0,0608
4569.8/17	ЛВ-20.29.58-БН-У17	495	135,70	0,0604
4569.8/18	ЛВ-20.29.58-БН-У18	490	134,70	0,0600
4569.8/19	ЛВ-20.29.58-БН-У19	485	133,70	0,0596
4569.8/20	ЛВ-20.29.58-БН-У20	480	132,70	0,0592
4569.8/21	ЛВ-20.29.58-БН-У21	475	131,70	0,0588
4569.8/22	ЛВ-20.29.58-БН-У22	470	130,70	0,0584
4569.8/23	ЛВ-20.29.58-БН-У23	465	129,70	0,0580
4569.8/24	ЛВ-20.29.58-БН-У24	460	128,70	0,0576
4569.8/25	ЛВ-20.29.58-БН-У25	455	127,70	0,0572
4569.8/26	ЛВ-20.29.58-БН-У26	450	126,70	0,0568
4569.8/27	ЛВ-20.29.58-БН-У27	445	125,70	0,0564
4569.8/28	ЛВ-20.29.58-БН-У28	440	124,70	0,0560
4569.8/29	ЛВ-20.29.58-БН-У29	435	123,70	0,0556
4569.8/30	ЛВ-20.29.58-БН-У30	430	122,70	0,0552
4569.8/31	ЛВ-20.29.58-БН-У31	425	121,70	0,0548
4569.8/32	ЛВ-20.29.58-БН-У32	420	120,70	0,0544
4569.8/33	ЛВ-20.29.58-БН-У33	415	119,70	0,0540
4569.8/34	ЛВ-20.29.58-БН-У34	410	118,70	0,0536
4569.8/35	ЛВ-20.29.58-БН-У35	405	117,70	0,0532

1. Допустимое отклонение фактической массы от номинальной может составлять до 10%

				Арт.		
Изм.	Лист	№ документа	Подп.	Дата	Лит	
Разраб.		Сметанин А.С.		08.04.22	Масса	Масштаб
Пров.						1:5
Т. контр.					Лист	Листов 1
Н. контр.						
Утв.		Седава Е.А.				