

Перв. примен.

Справ. №

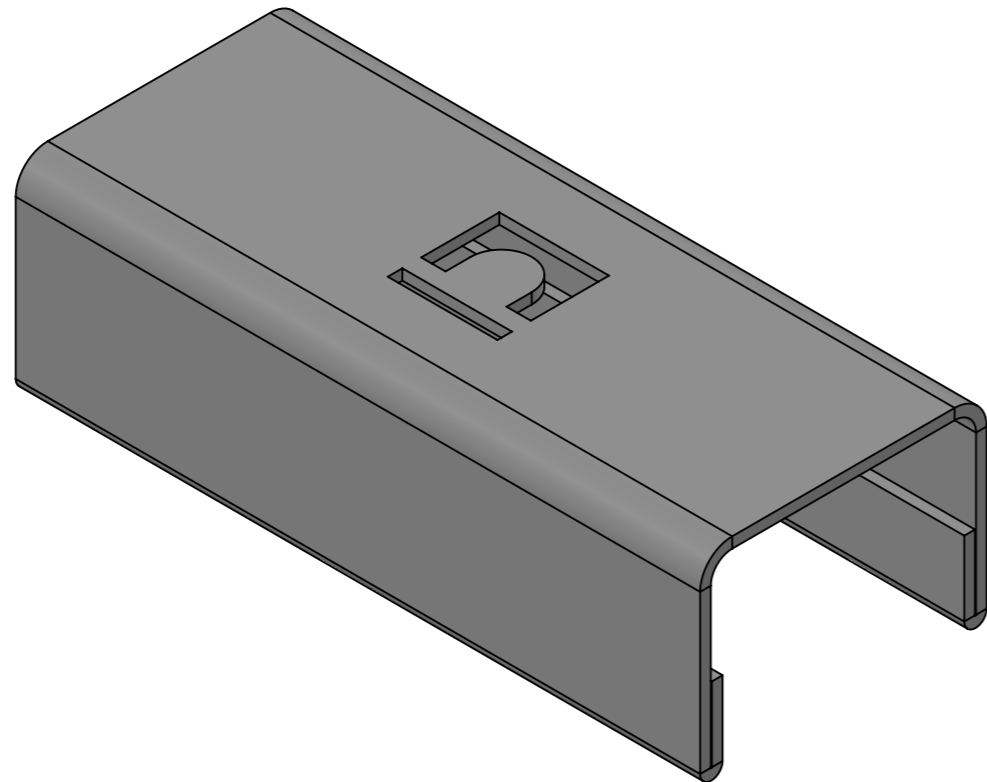
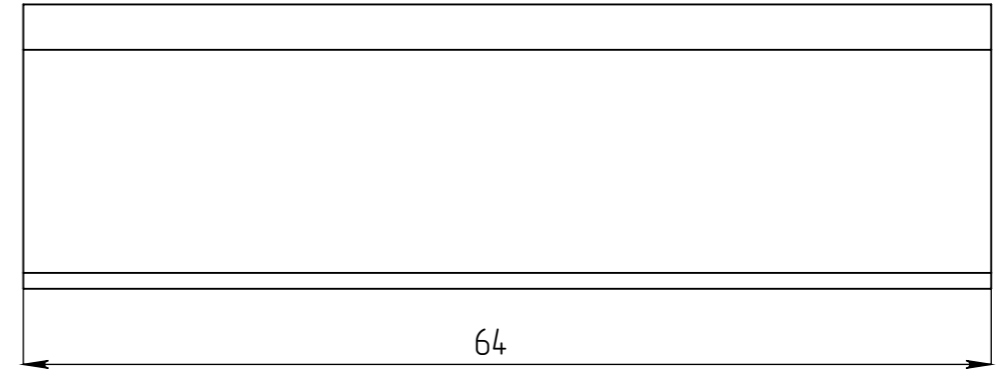
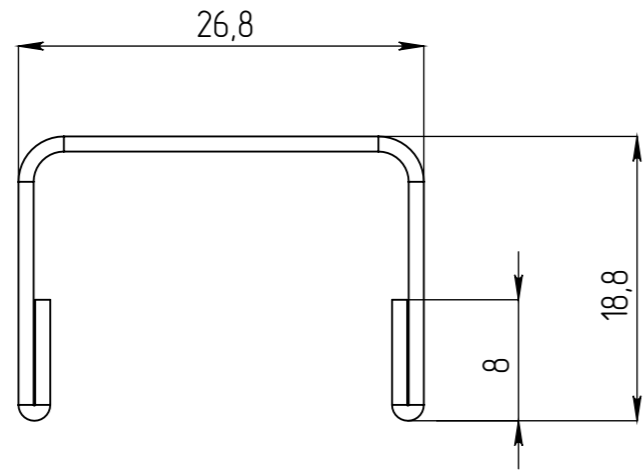
Подп. и дата

Изм. № дудл.

Взам инв.

Подп. и дата

Изм. № подл.



					Арт. 6905-1Т			
					ННЦ-02.03.07-НС			
						Лит.	Масса	Масштаб
Изм	Лист	№ документа	Подп.	Дата			0,038	1:2
Разраб.		Нарошьян		24.06.2019				
Пров.		Городиский						
Т. контр		Сорокин						
Н. контр								
Утв.		Седова						
					АISI 304			
					