

Перв. примен.

Справ. №

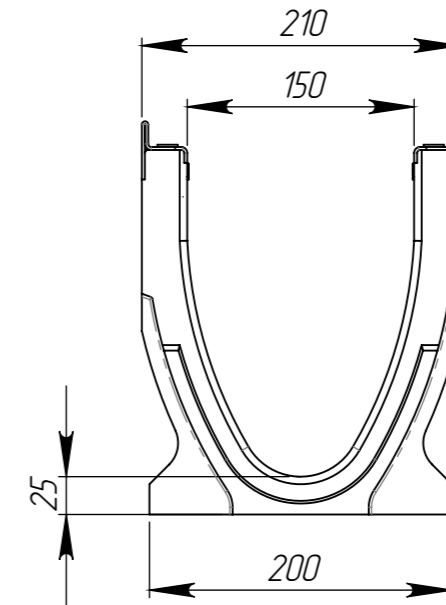
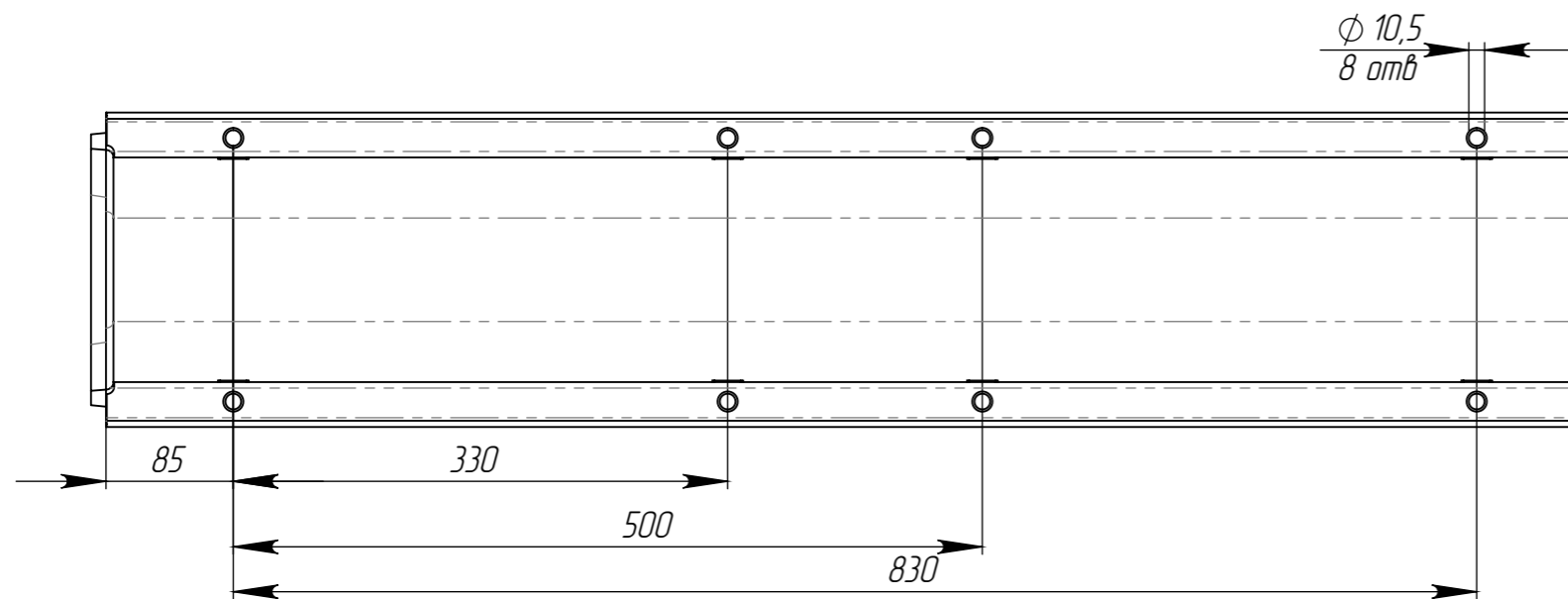
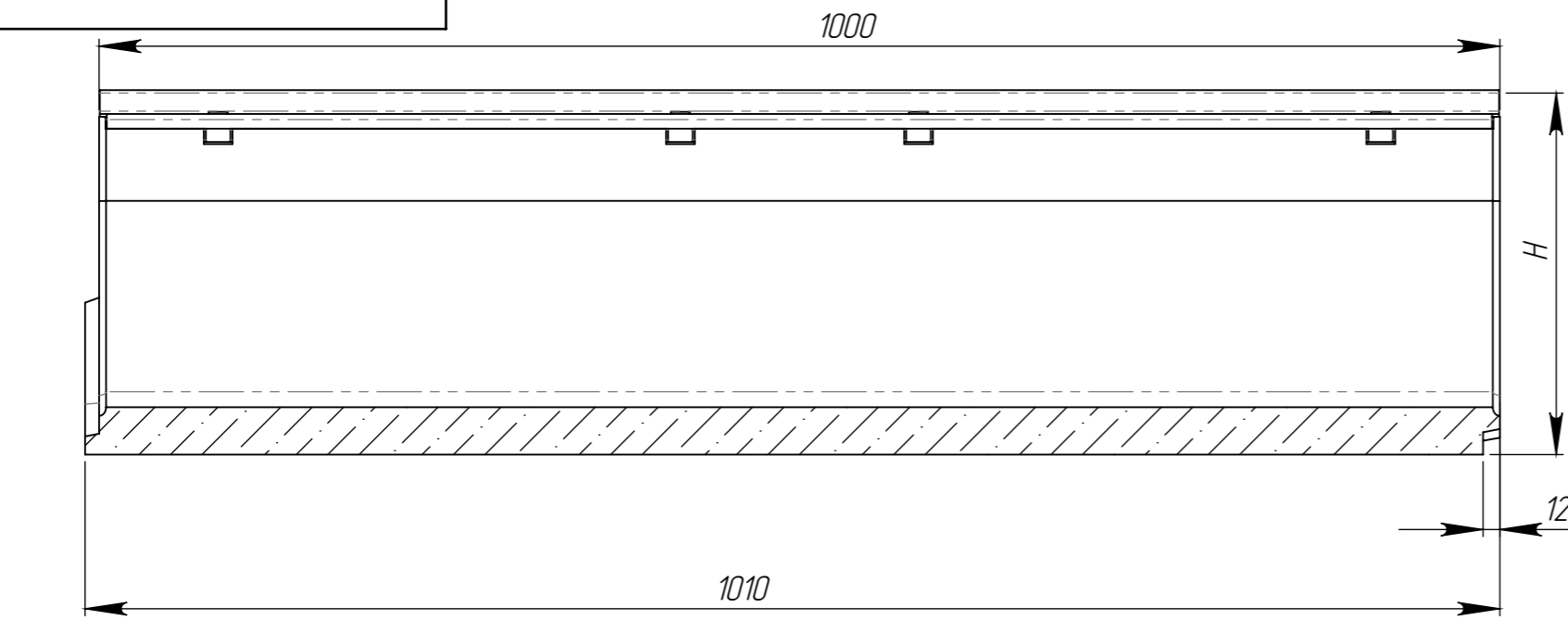
Подп. и дата

Изм. № дудл.

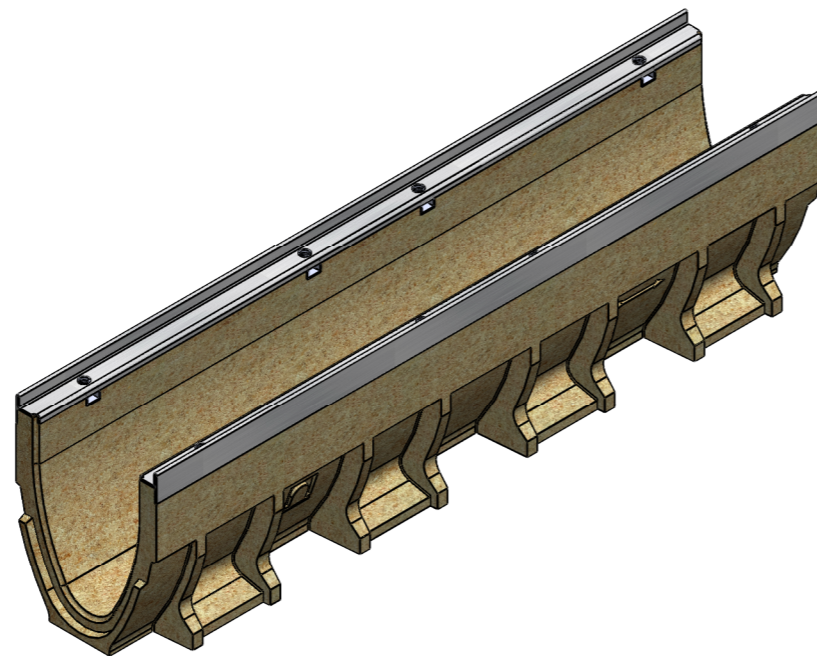
Взам инв.

Подп. и дата

Изм. № подл.



Артикул	Обозначение	Н, мм	М, кг	Объем полимербетона, м. куб
72671V	ЛВ-V.15.21.32-П	320	34,73	0,0159
72671V/01-01	ЛВ-V.15.21.32-П-K01	315	34,14	0,0156
72071V	ЛВ-V.15.21.31-П	310	33,55	0,0153
72071V/01-01	ЛВ-V.15.21.31-П-K01	305	32,96	0,0150
72071V/02-02	ЛВ-V.15.21.31-П-K02	300	32,37	0,0147
72071V/03-03	ЛВ-V.15.21.31-П-K03	295	31,78	0,0144
72071V/04-04	ЛВ-V.15.21.31-П-K04	290	31,19	0,0141
72071V/05-05	ЛВ-V.15.21.31-П-K05	285	30,60	0,0138
72071V/06-06	ЛВ-V.15.21.31-П-K06	280	30,01	0,0135
72071V/07-07	ЛВ-V.15.21.31-П-K07	275	29,42	0,0132
72071V/08-08	ЛВ-V.15.21.31-П-K08	270	28,83	0,0129
72071V/09-09	ЛВ-V.15.21.31-П-K09	265	28,24	0,0126
72571V	ЛВ-V.15.21.26-П	260	30,55	0,0138
72071V/11-11	ЛВ-V.15.21.31-П-K11	255	29,96	0,0135
72071V/12-12	ЛВ-V.15.21.31-П-K12	250	29,37	0,0132
72071V/13-13	ЛВ-V.15.21.31-П-K13	245	28,78	0,0129
72071V/14-14	ЛВ-V.15.21.31-П-K14	240	28,19	0,0126
72071V/15-15	ЛВ-V.15.21.31-П-K15	235	27,60	0,0123
72071V/16-16	ЛВ-V.15.21.31-П-K16	230	27,01	0,0120
72071V/17-17	ЛВ-V.15.21.31-П-K17	225	26,42	0,0117
72071V/18-18	ЛВ-V.15.21.31-П-K18	220	25,83	0,0114
72071V/19-19	ЛВ-V.15.21.31-П-K19	215	25,24	0,0111
72471V	ЛВ-V.15.21.21-П	210	24,65	0,0108



Допустимое отклонение фактической массы от номинальной может составлять до 10%.

Изм	Лист	№ документа	Подп.	Дата	Лит.	Масса	Масштаб
							1:5
Разраб.		Сметанин А.		01.04.19			
Проб.							
Т. контр							
Н. контр							
Утв.		Седова Е.					

Полимербетон СТО 72566411-1.03-2016

standartpark

Копировал

Формат А3