

PB-30.37.50-B4-Щ6-ЛВ

Перв. примен.

Справ. №

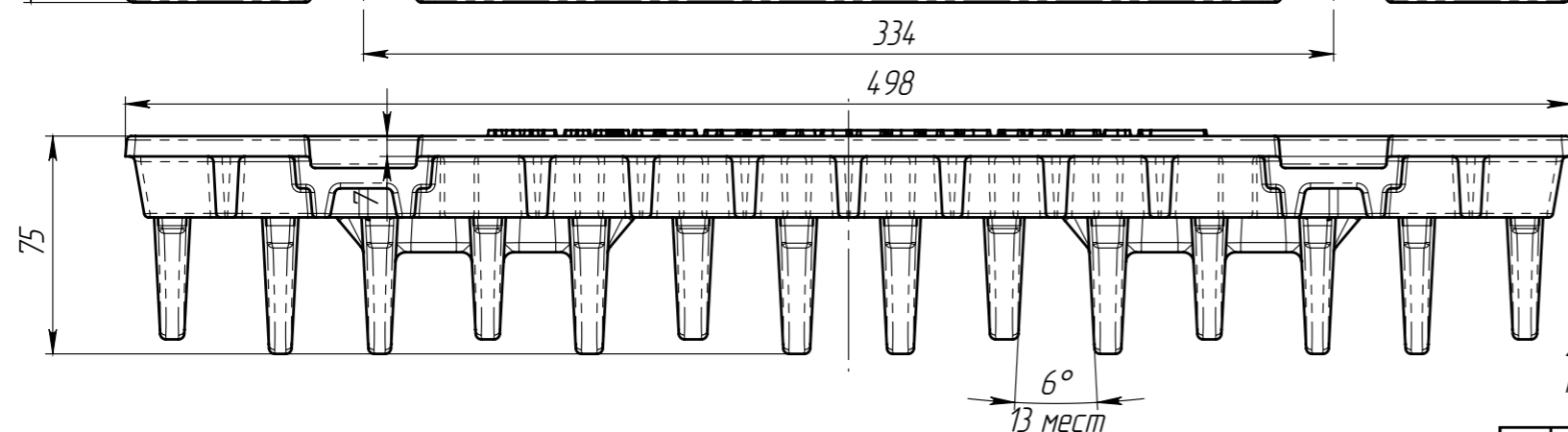
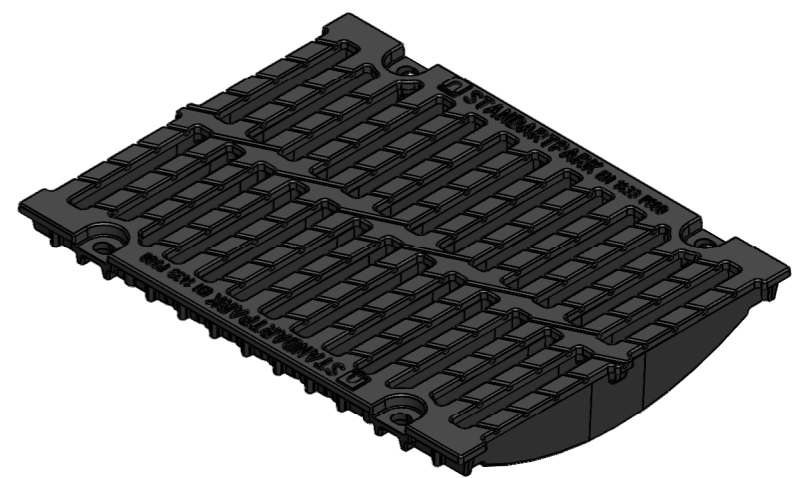
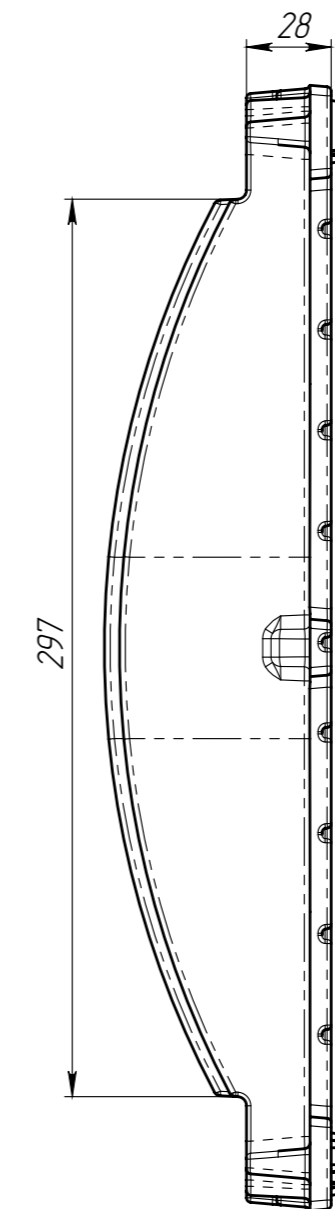
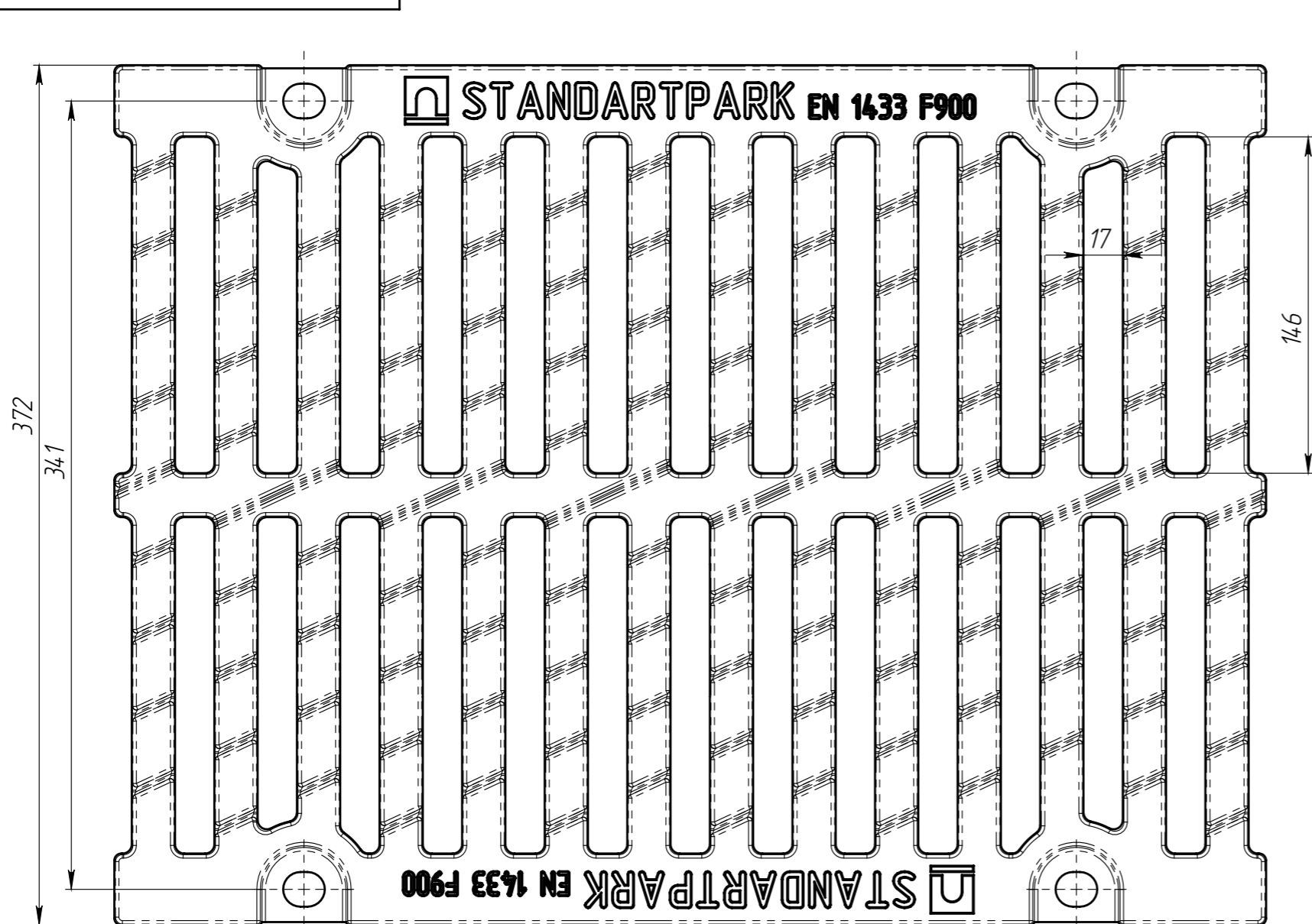
Подп. и дата

Изм. № дудл.


Взам. инв.

Подп. и дата

Изм. № подл.



1. Суммарная площадь щелей 737 см<sup>2</sup>
2. Согласно ГОСТ 26645-85 для отливки от 10 до 40 кг 9 класса точности отклонение от массы может составлять до 8%

					PB-30.37.50-B4-Щ6-ЛВ			Арт.	27306
Изм.	Лист	№ документа	Подп.	Дата	Решетка водоприемная	Лит.	Масса	Масштаб	
Разраб.	Сметанин А.С.			18.05.20			27.33	1:2.5	
Пров.	Цюрак О.П.					Лист	Листов 1		
Т. контр.									
Н. контр.					B4 50 ГОСТ 7293-85				
Утв.		Седова Е.А.							
									Копировал Формат А3