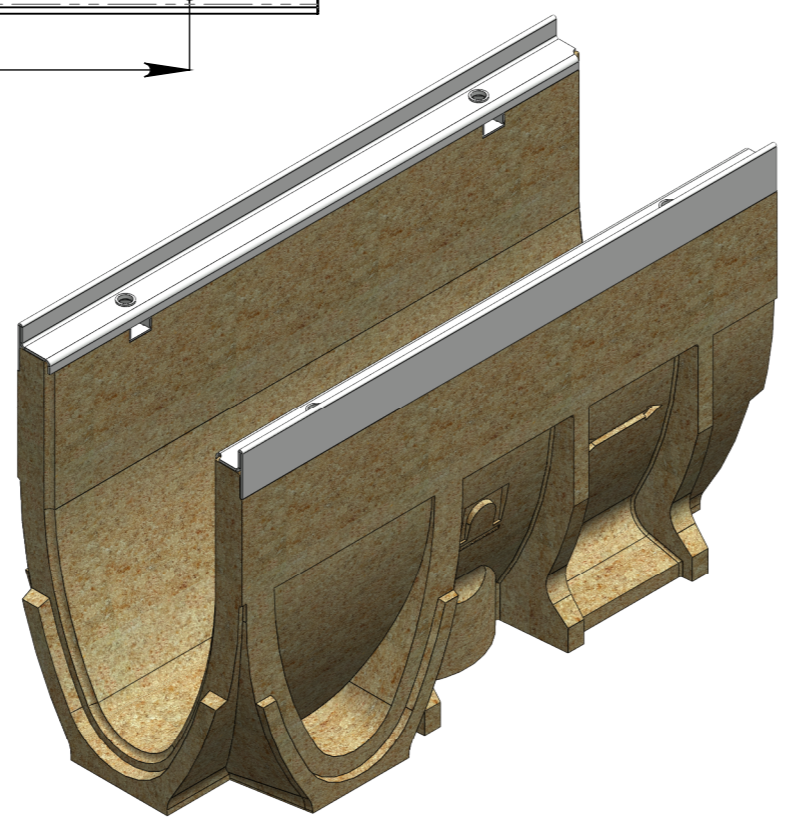
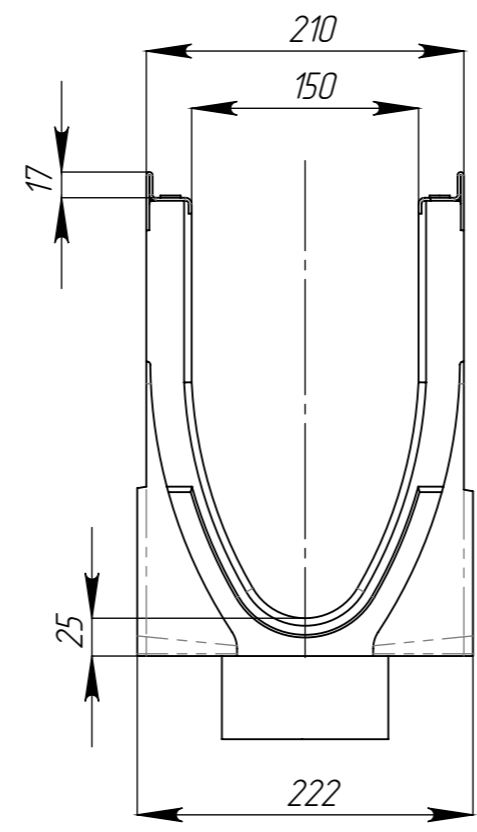
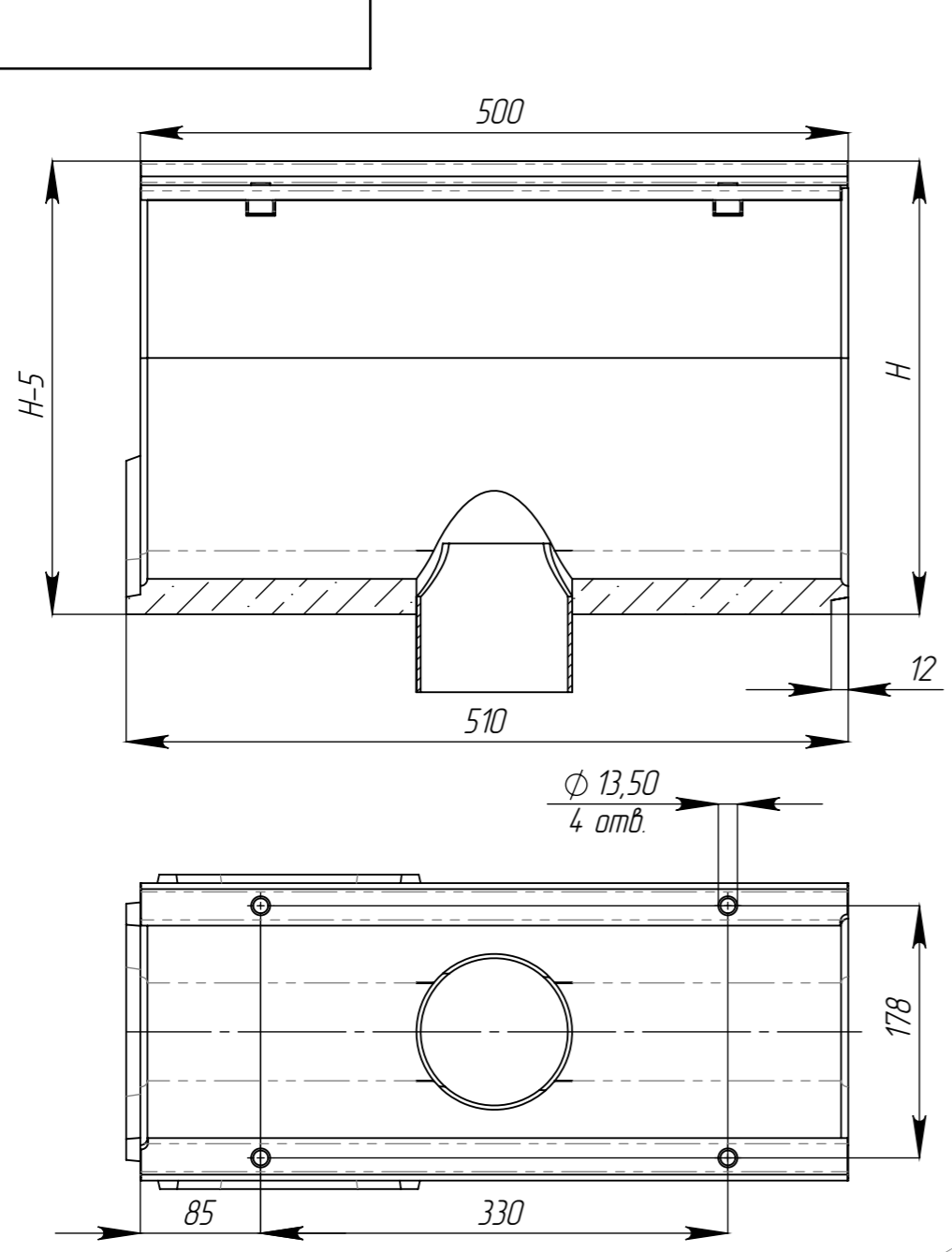


Перв. примен.  
Справ. №  
Подп. и дата  
Изм. № дудл.  
Взам инв.  
Подп. и дата  
Изм. № подл.



Артикул	Обозначение	Н, мм	М, кг	Объем полимербетона, м. куб
72671.0509V/01	ЛВ-V.15.21.32.50-ПВ-У01	320	19,02	0,0088
72671.0509V/02	ЛВ-V.15.21.32.50-ПВ-У02	315	18,75	0,0086
72071.0509V/01	ЛВ-V.15.21.31.50-ПВ-У01	310	18,48	0,0084
72071.0509V/02	ЛВ-V.15.21.31.50-ПВ-У02	305	18,21	0,0082
72071.0509V/03	ЛВ-V.15.21.31.50-ПВ-У03	300	17,94	0,0080
72071.0509V/04	ЛВ-V.15.21.31.50-ПВ-У04	295	17,67	0,0078
72071.0509V/05	ЛВ-V.15.21.31.50-ПВ-У05	290	17,40	0,0076
72071.0509V/06	ЛВ-V.15.21.31.50-ПВ-У06	285	17,13	0,0074
72071.0509V/07	ЛВ-V.15.21.31.50-ПВ-У07	280	16,86	0,0072
72071.0509V/08	ЛВ-V.15.21.31.50-ПВ-У08	275	16,59	0,0070
72071.0509V/09	ЛВ-V.15.21.31.50-ПВ-У09	270	16,32	0,0068
72071.0509V/10	ЛВ-V.15.21.31.50-ПВ-У10	265	16,05	0,0066

Допустимое отклонение фактической массы от номинальной может составлять до 10%.

					Арт. 7267109V			
Изм	Лист	№ документа	Подп.	Дата	Лоток водоотводный V-образный	Лит.	Масса	Масштаб
Разраб.		Сметанин А.		01.04.19				1:5
Проб.						Лист	Листов 1	
Т. контр								
Н. контр					Полимербетон СТО 72566411-1.03-2016			
Утв.		Седова Е.			standartpark			