

ЗВ/В-10.16.22-ПП

Перв. примен.

Справ. №

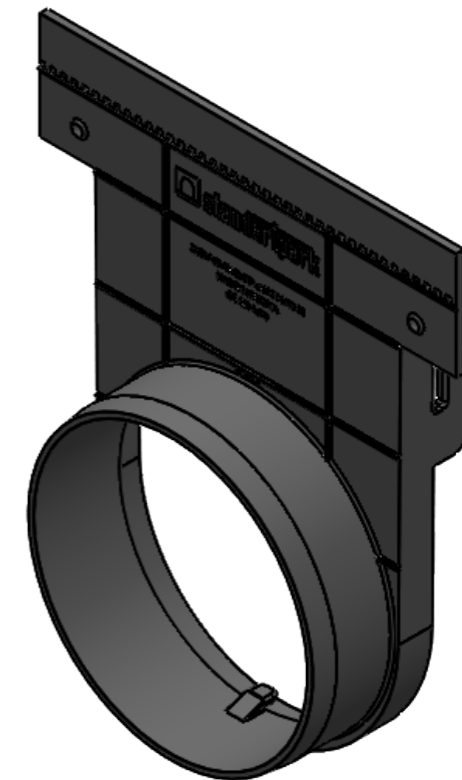
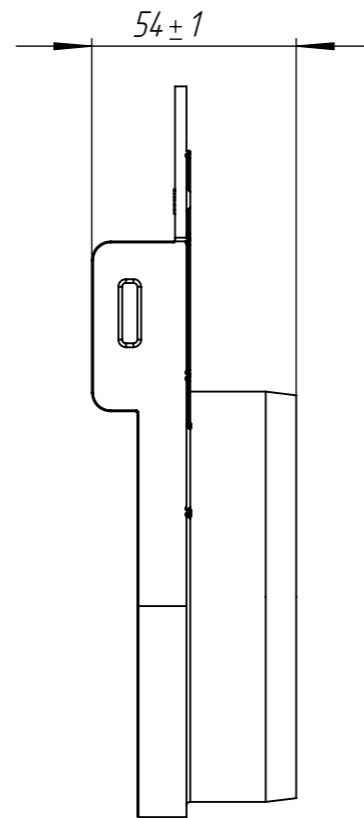
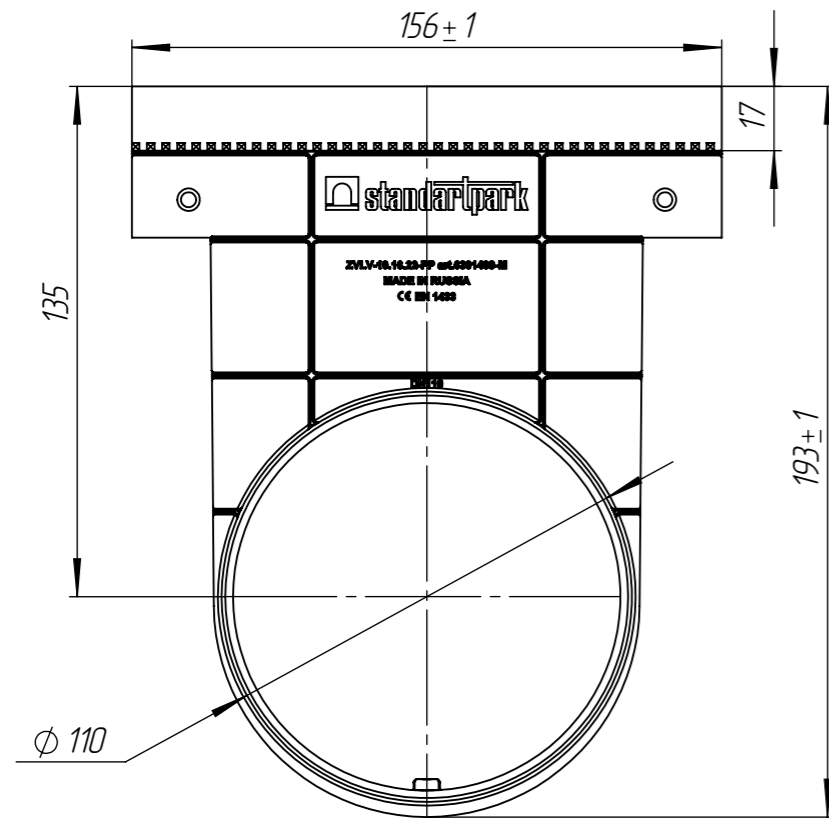
Подп. и дата

Инв. № дудл.

Взам.инв.

Подп. и дата

Инв. № подл.



					Арт. 6301408-М			
					ЗВ/В-10.16.22-ПП			
Изм.	Лист	№ документа	Подп.	Дата	Заглушка с выпуском DN 100 H200	Лит.	Масса	Масштаб
							75.56	1:2
Разраб.		Денисова Н.А.		07.08.18		Лист	Листов 1	
Пров.		Качановский М.П.						
Т. контр		Белецкий С.Л.						
Н. контр		Тюрина М.В.			Полипропилен ГОСТ 26996-86			
Утв.		Камышников О.А.						