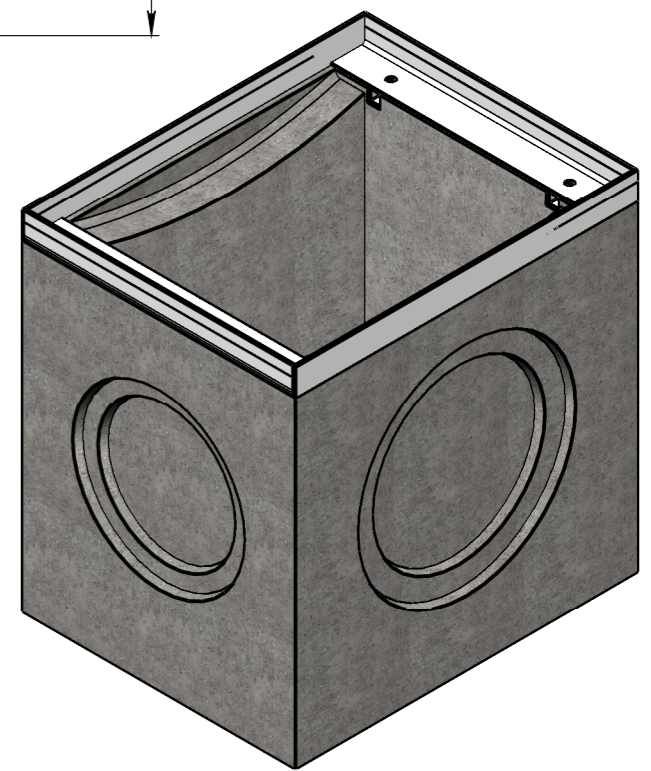
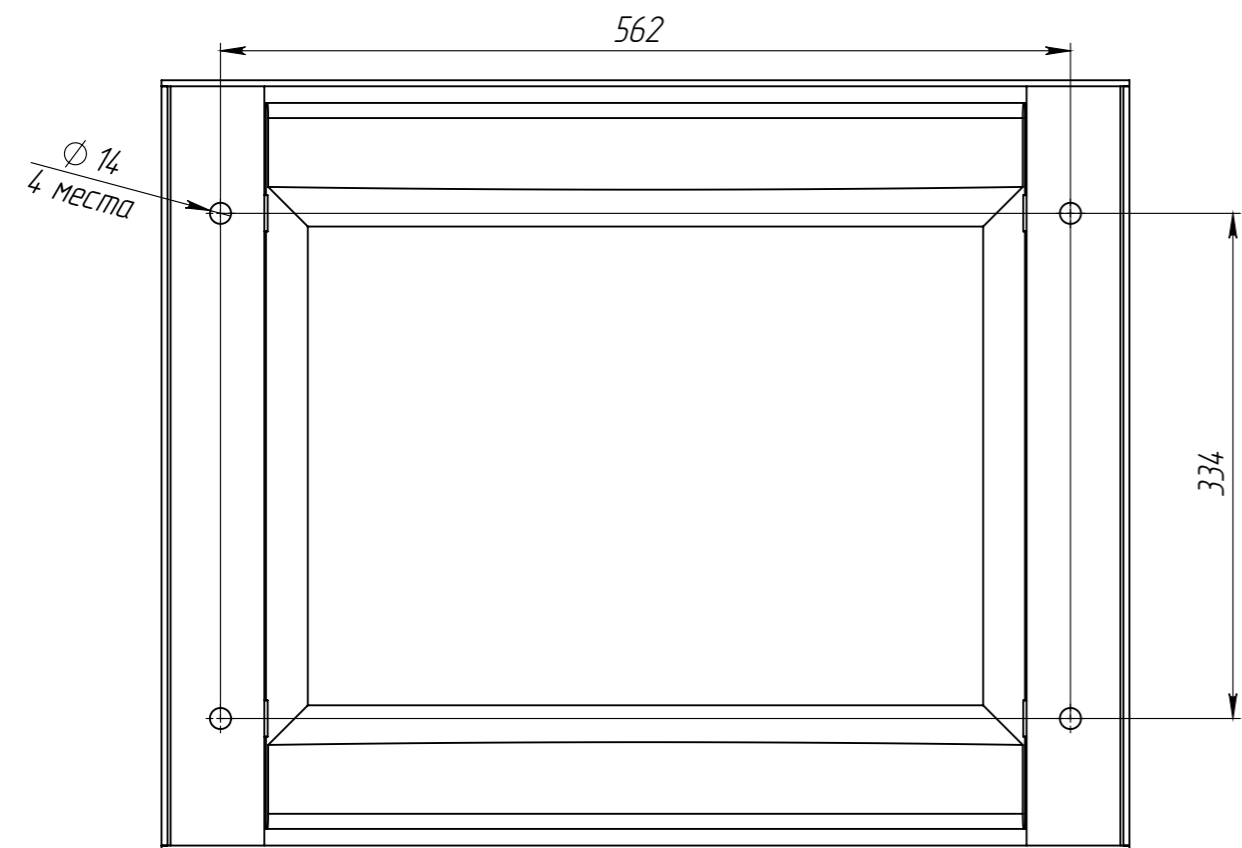
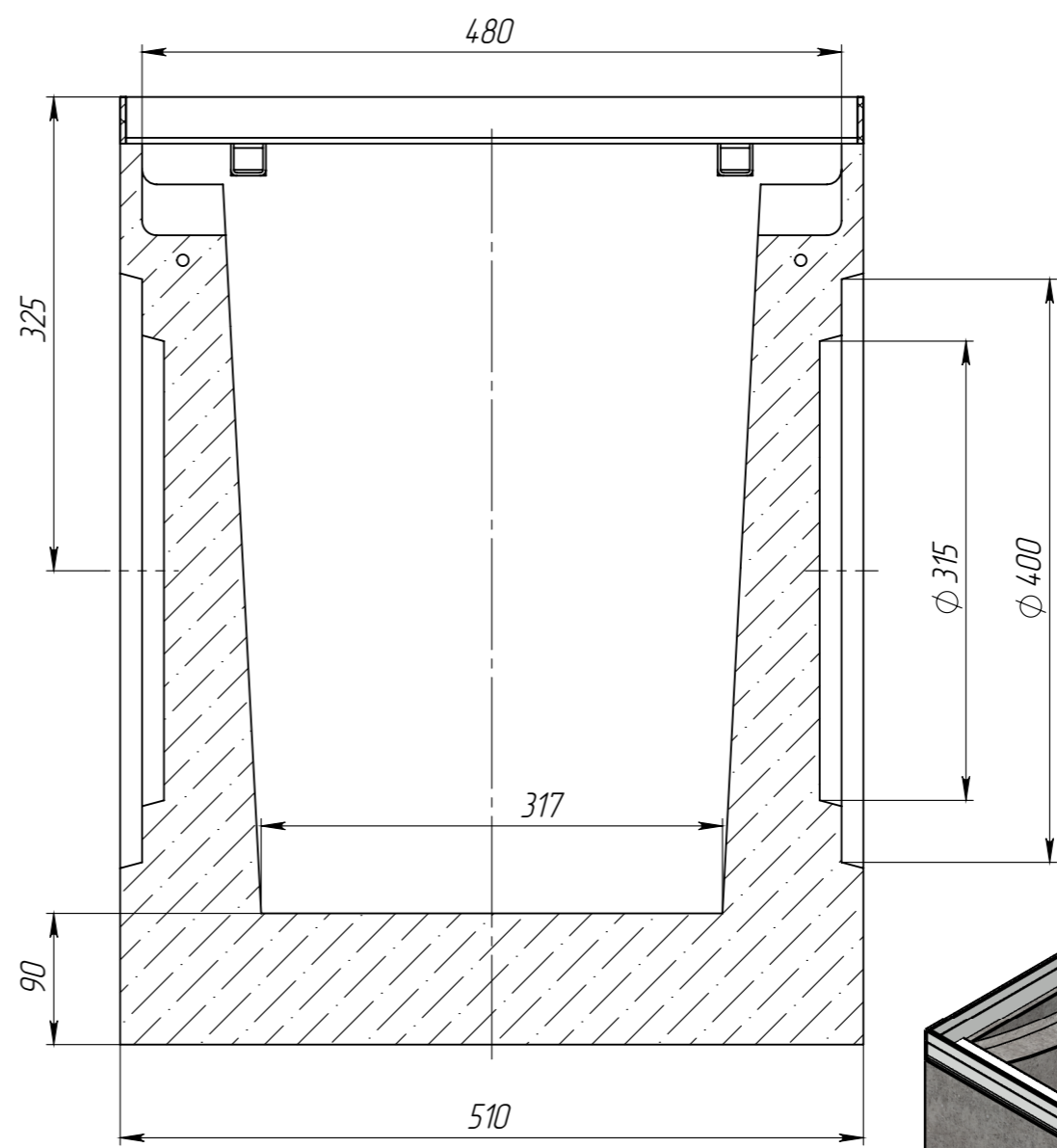
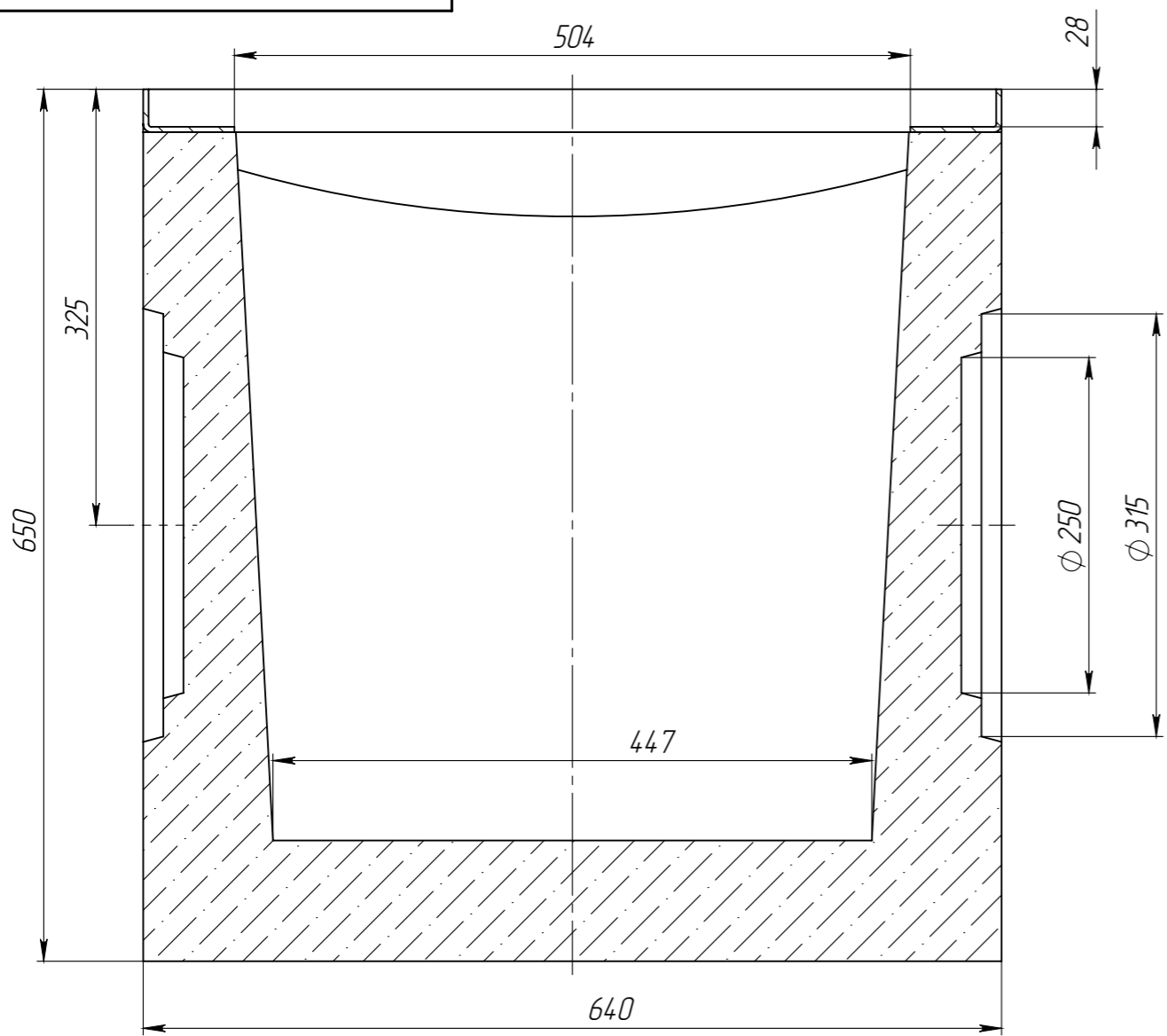


Справ. №  
Перв. примен.

Инд. № подл.  
Взаминв.  
Инд. № дудл.  
Подп. и дата  
Подп. и дата



Объем бетона в изделии составляет 0,1007 м.куб.

					Арт. 4970			
					ДП-50.64.65-Б			
Изм.	Лист	И документа	Подп.	Дата	Дождеприемник	Лит.	Масса	Масштаб
Разраб.		Сметанин А.С.		13.01.22			238.94	1:5
Проб.						Лист	Листов 1	
Т. контр.								
Н. контр.								
Утв.		Седова Е.А.						

