

Л-60.85.16-В4-С6.000

Перв. примен.

Справ. №

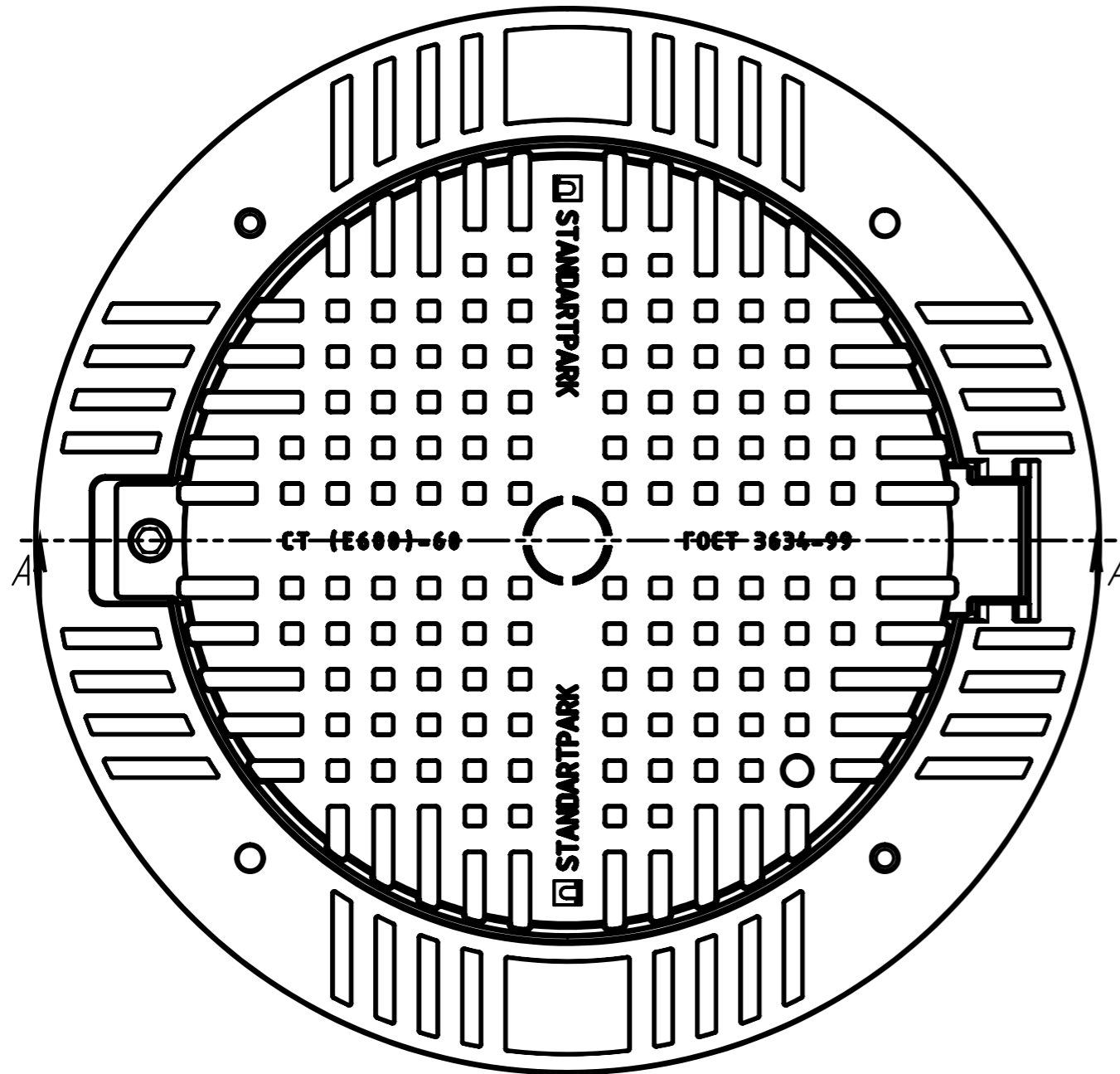
Подп. и дата

Инв. № дудл.

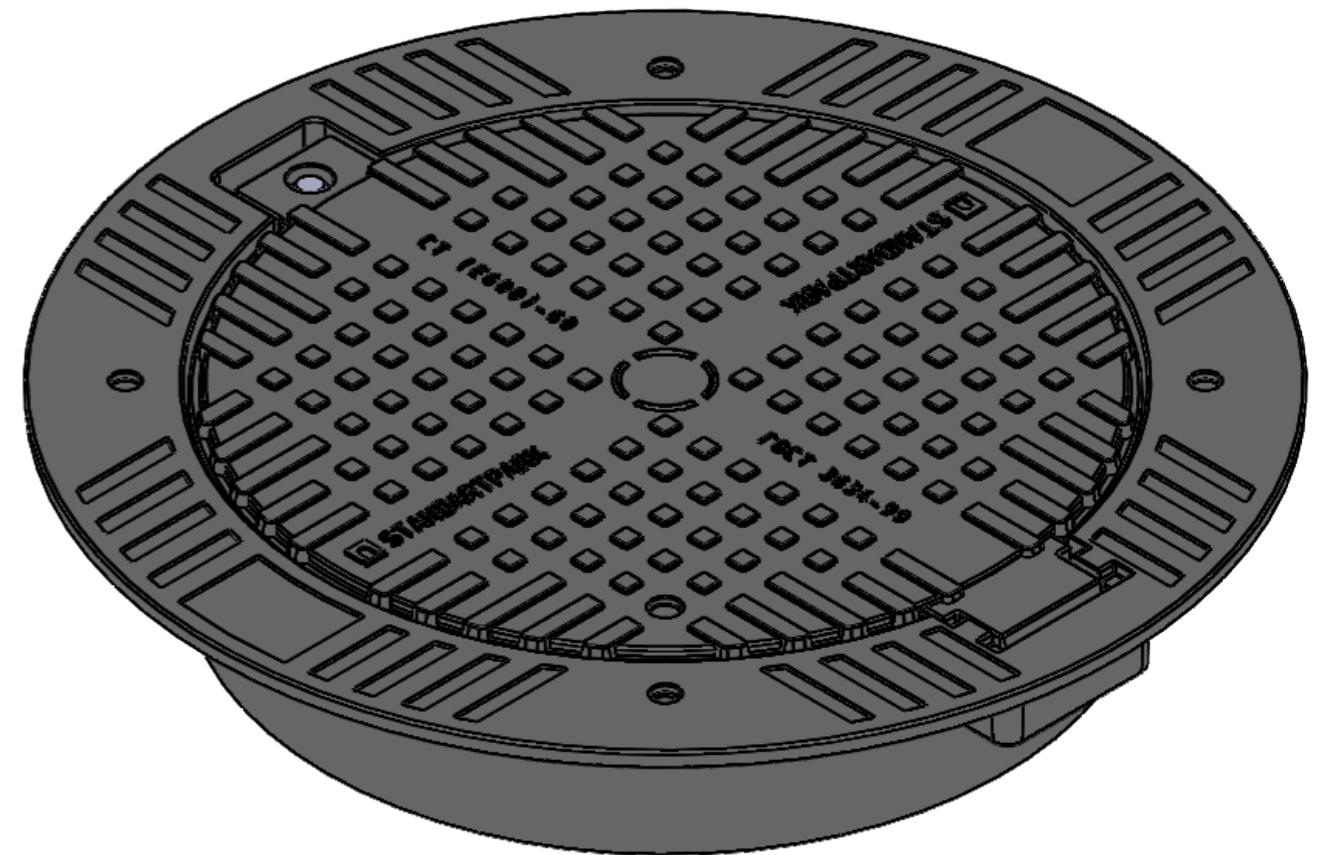
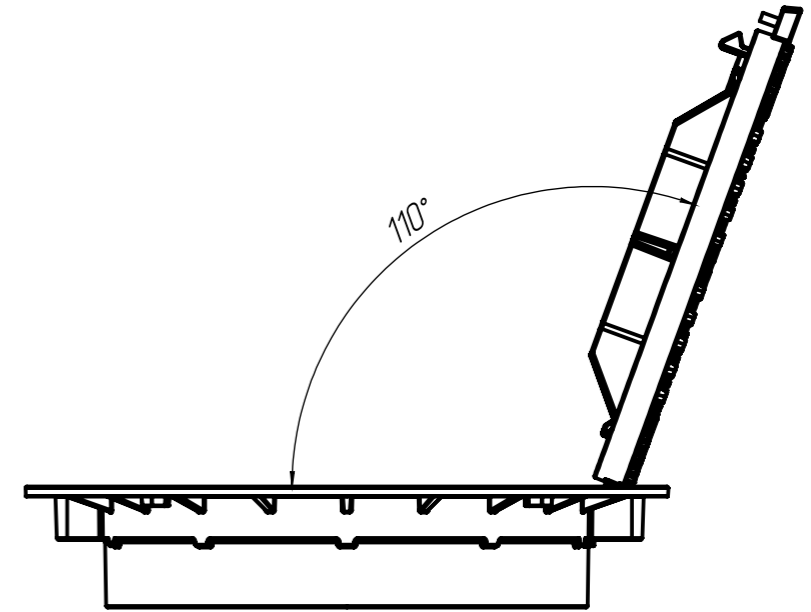
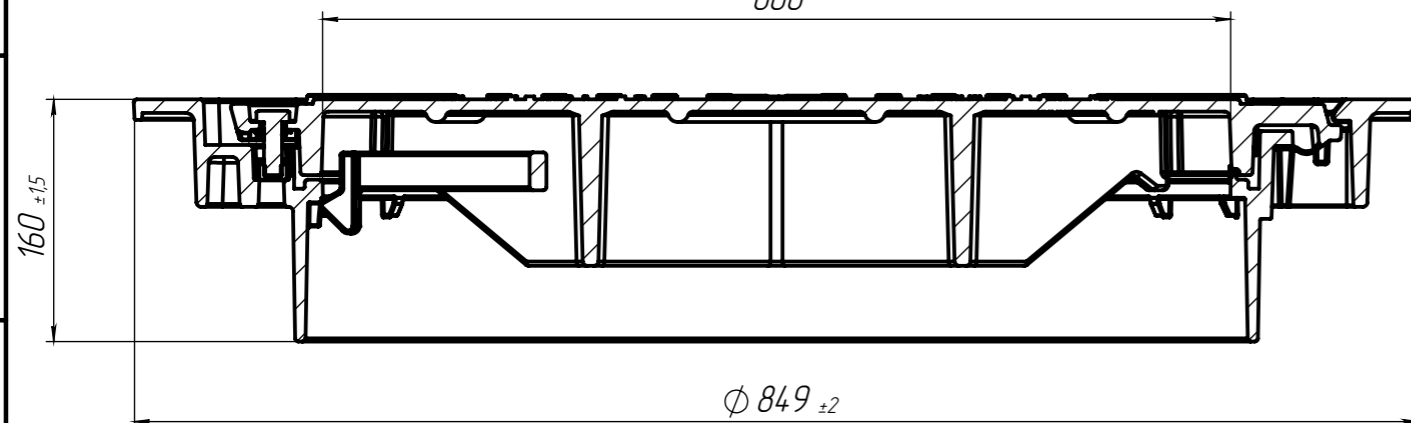
Взаминв.

Подп. и дата

Инв. № подл.



A-A
1:5
600



1. Согласно ГОСТ 26645-85 для отливки от 10 до 40 кг 9 класса точности отклонение от массы может составлять до 8%

					Л-60.85.16-В4-С6.000			Арм. 31258/16-65М
Изм	Лист	№ документа	Подп.	Дата	Люк самонивелирующийся тип Е600 В4-50	Лит.	Масса	Масштаб
Разраб.	Дьяка			27.04.2020			86.80	1:10
Пров.	Полунин					Лист 1	Листов 1	
Т. контр	Цюрак							
Н. контр	Толстых							
Утв.	Камышников							