

КИ-30.39.18-Б-5-ЛВ

Перв. примен.

Справ. №

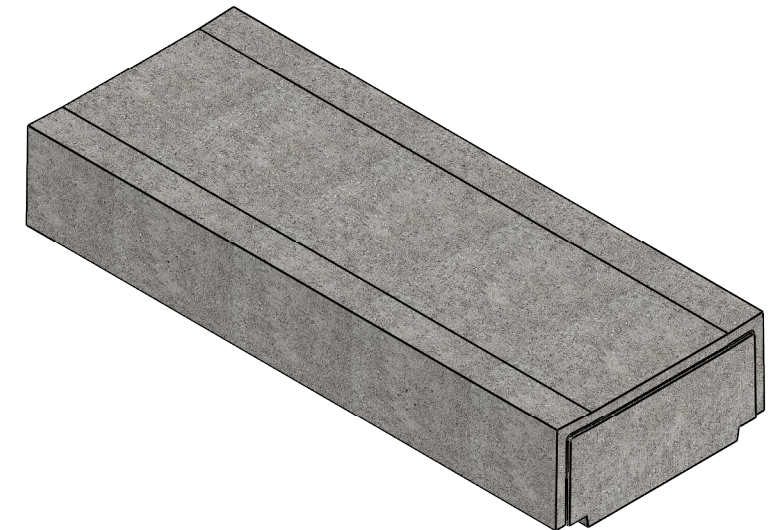
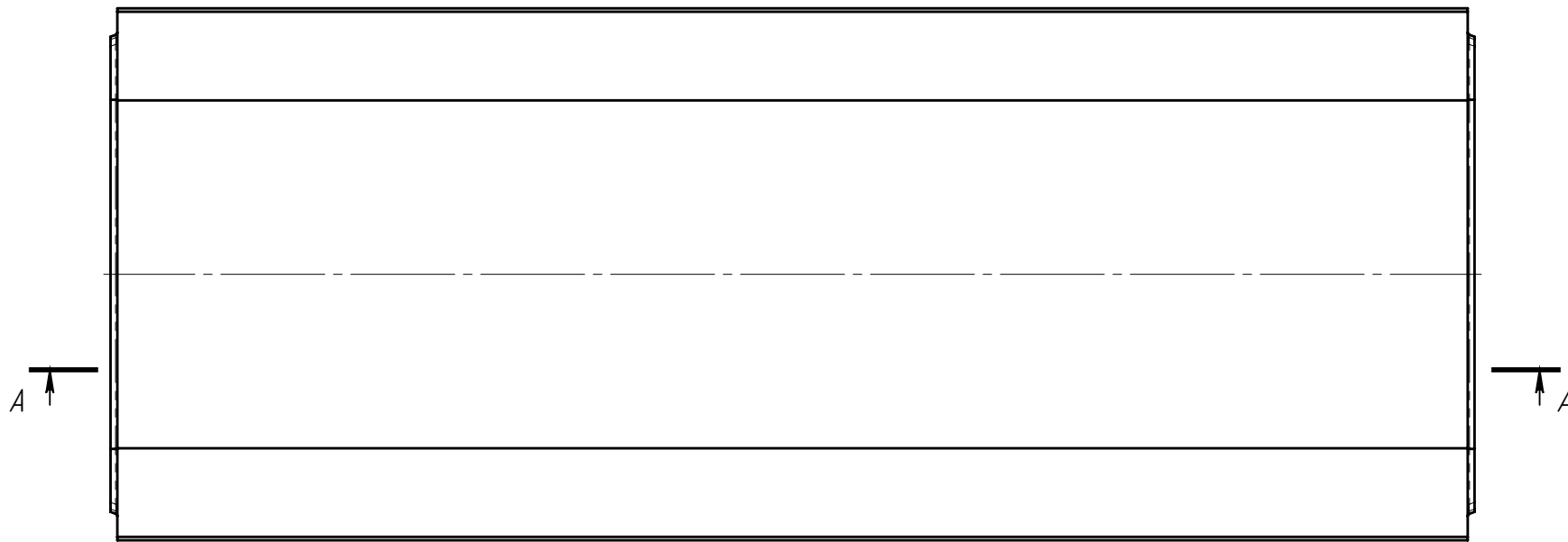
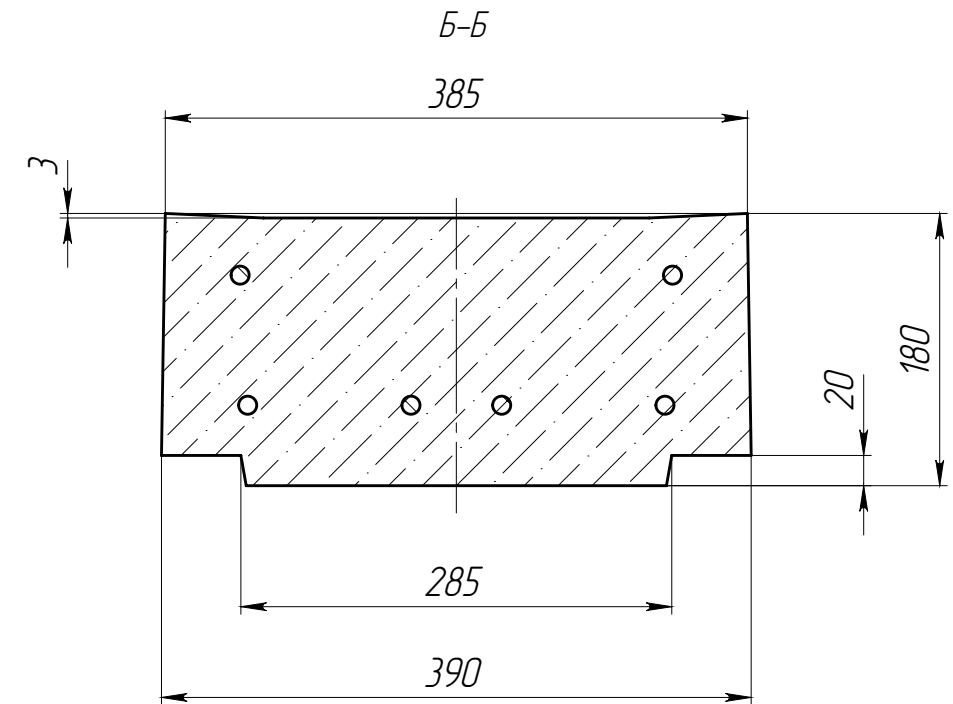
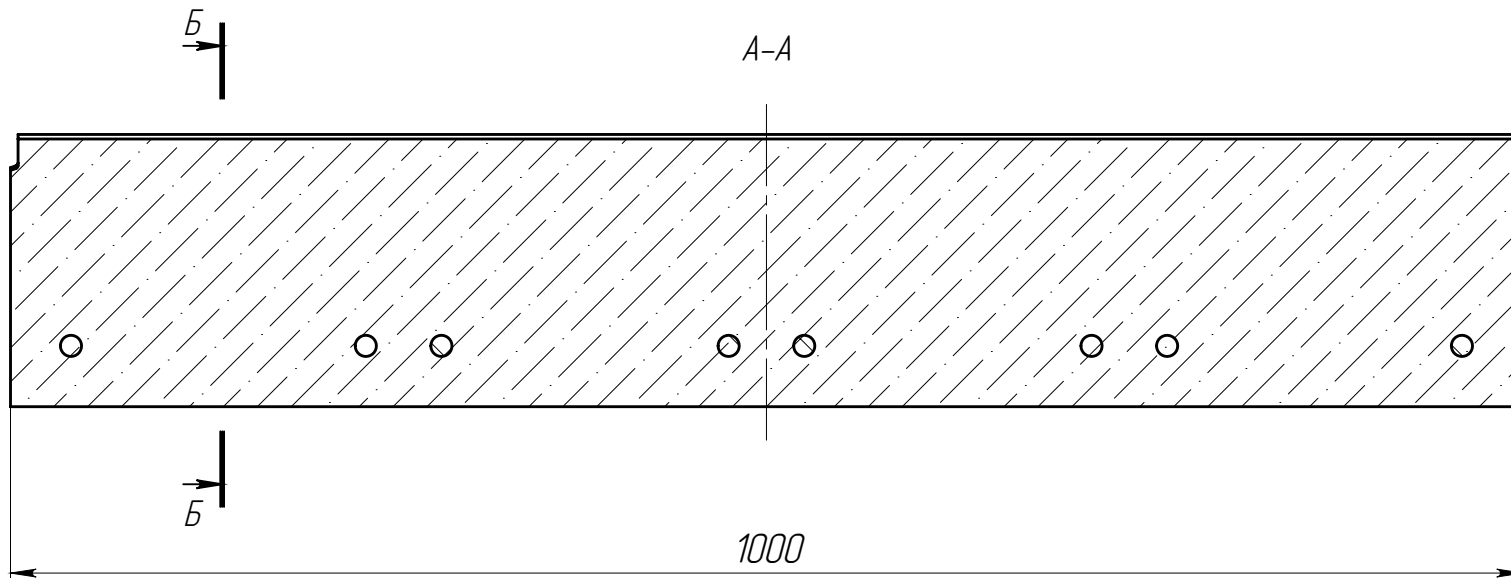
Подп. и дата

Изм. № дудл.

Взам инв.

Подп. и дата

Изм. № подл.



1. Объем бетона составляет 0,06674 м. куб.
2. Допустимое отклонение фактической массы от номинальной может составлять до 8%

					Арт. 17505			
					КИ-30.39.18-Б-5-ЛВ			
Изм.	Лист	№ документа	Подп.	Дата	Крышка инсталляционная	Лит.	Масса	Масштаб
Разраб.		Сметанников Д.П.		10.08.15			171.85	1:5
Проб.								
Т. контр.		Стахевич А.А.				Лист	Листов 1	
Н. контр.		Лебедева Е.А.			Бетон В35 СТО 725664 11-1.02-2012			
Утв.		Седава Е.А.						